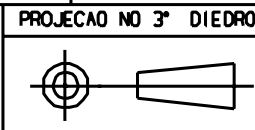


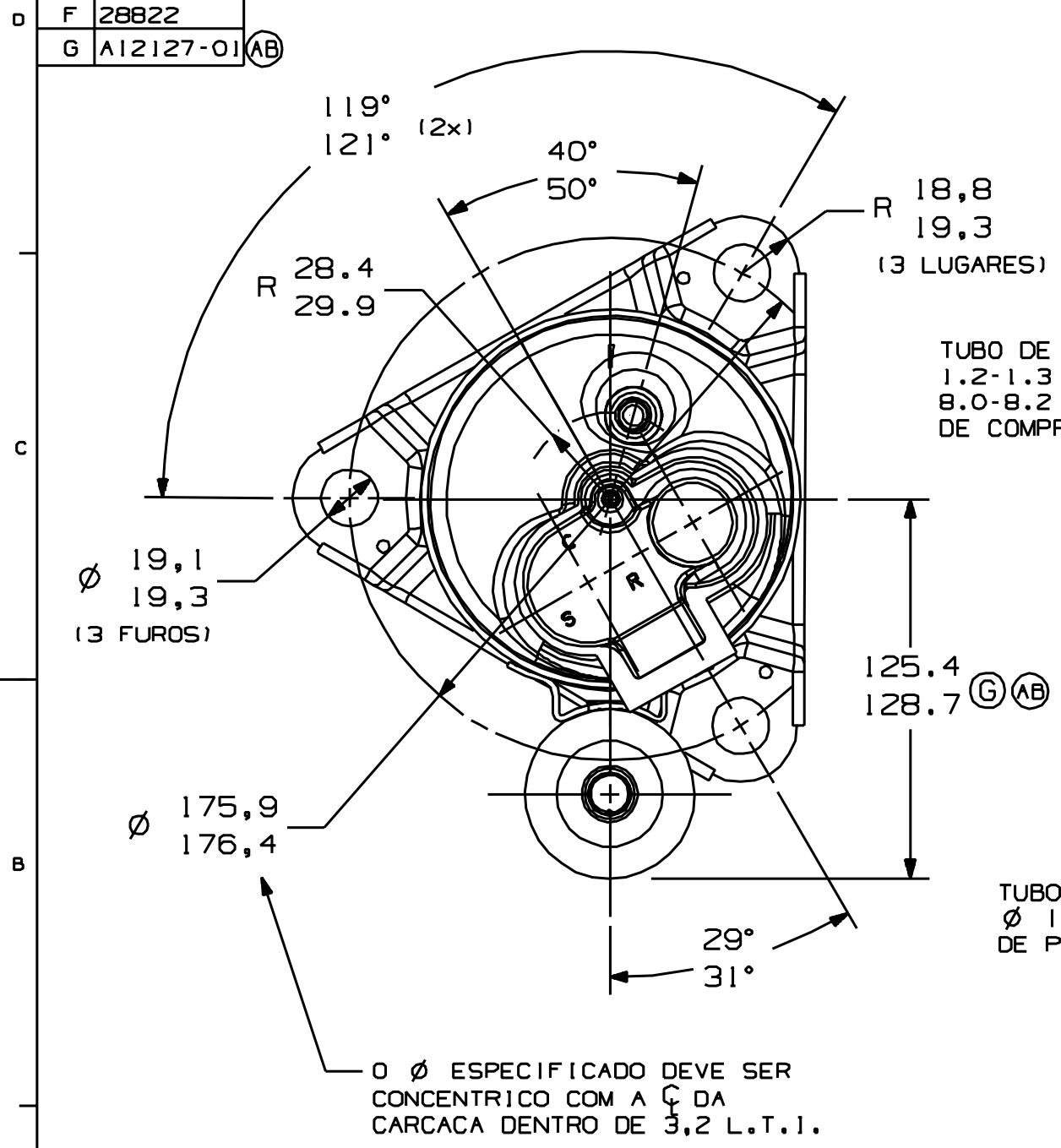
A	HA627
B	HA683-5
C	32141
E	34742
F	28822
G	A12127-01

(G) (AB)
(AB)
(AB)



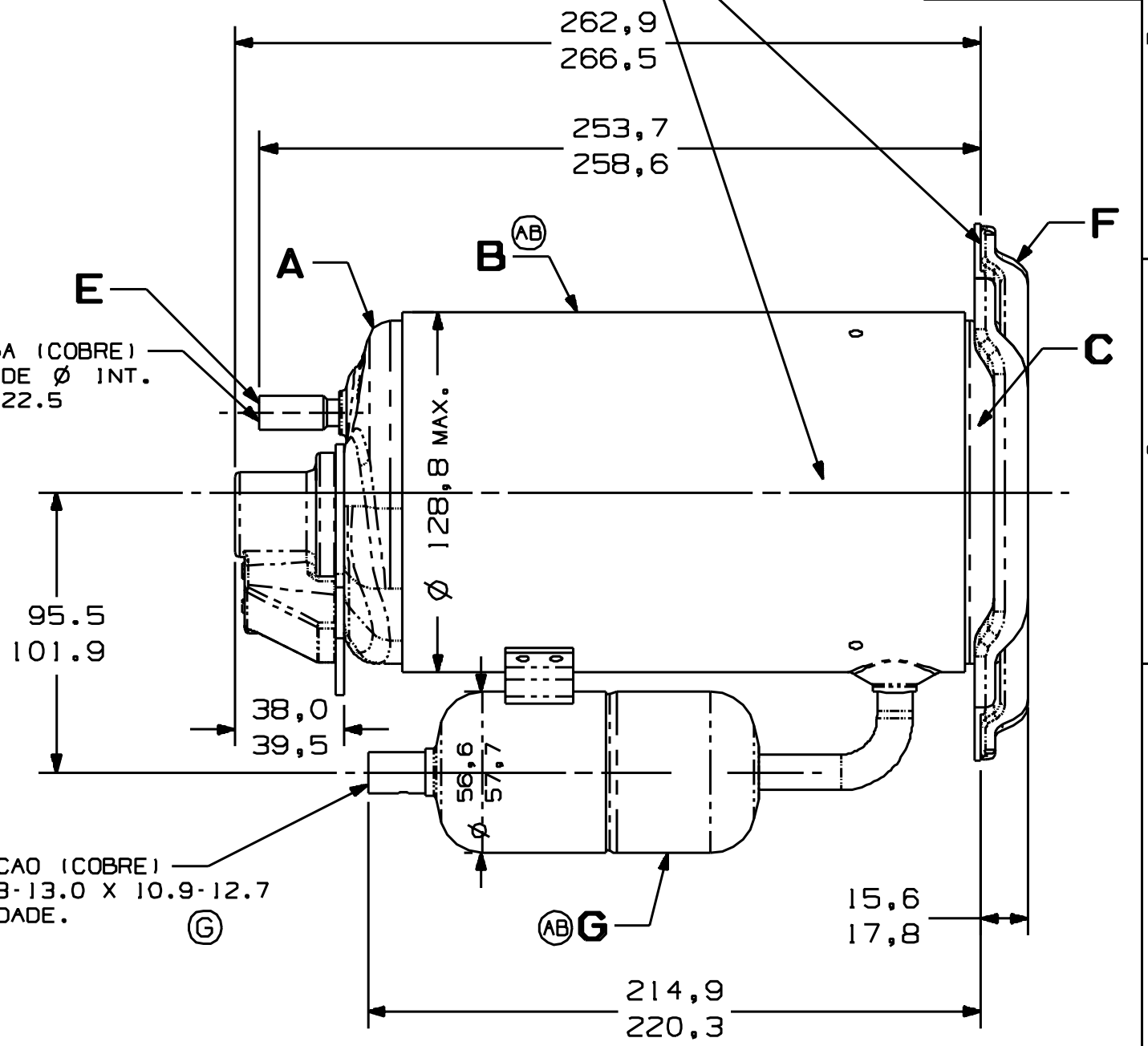
SÍMBOLOS O. A.	
☆	: CATEGORIA I
△	: CATEGORIA II
□	: CATEGORIA III
•	: CATEGORIA IV

O SUPORTE DE MONTAGEM DEVE ESTAR PERPENDICULAR A Ç DO COMPRESSOR DENTRO DE 1.0 L.T.I.



TUBO DE DESCARGA (COBRE)
1.2-1.3 DE PAREDE Ø INT.
8.0-8.2 X 22.0-22.5
DE COMPRIMENTO

TUBO DE SUCCAO (COBRE)
Ø INT. 12.8-13.0 X 10.9-12.7
DE PROFUNDIDADE.



(G) RKA5513 (ER,RS)

EC11844 20/08/07 C. A.		M.K. 25/04/05 A. A.		DATA
B/4	ERA: 126.8-130.1	B/3	ERA: 11.1-15.9	MUITO IMPORTANTE: 1) ESTE DESENHO É DE PROPRIEDADE INTELECTUAL DA TECUMSEH DO BRASIL LTDA. E CONTEM INFORMAÇÕES PRIVADAS E CONFIDENCIAIS. SEMPRE A ELA PER- TENCENTES. 2) A SUA DISPONIBILIZAÇÃO A TERCEIROS, E FEITA SEM A CONDIÇÃO DE QUE NÃO SEU CONTEÚDO SEJAM DIVUL- GADOS OU DISPONIBILIZADOS A OUTROS CLIE- NTES, SEM O PREVIO E EXPRESSO CON- SENTI- MENTO ESCRITO DA TECUMSEH DO BRASIL LTDA. 3) É PROIBIDA A REPRODUÇÃO TOTAL OU PARCIAL, POR TODOS OS MEIOS, SEJA PARA EXPRESSAMENTE AUTORIZADA POR ESCRITO DA TECUMSEH DO BRASIL LTDA. 4) O DESE- NHO É TORNEADO E REPRODUTIVO DEVE SER IMEDIATAMENTE DEVOLVIDO AO TERCEIRO, LOCO QUE SOLICITADOS PELA TECUMSEH DO BRASIL LTDA.
D/6	ERA: A12072-1	B/4	ACRESC. COTA	
B/2	RET. PRESILHA	D/6	CARCACA: ERA HA-647-1	
D/6	PEÇA "D" 70989	...	REDESENHADO NO "JUG" (PART. FAMILY)	
D/6	ERA: HA683-2	LC	COORD.	
C/2	MODIFICACAO	
...	CE10062/05	
A/1	ACRESC. CODIGO DO MODELO	

TECUMSEH DO BRASIL LTDA.

NOME		NUMERO	
COMPRESSOR PARA VENDAS		DCRK002	
DESENHO	VERIFICACAO	APROVACAO	ESCALA
ALEKSANDRO 03/02/05	M. KAMEI	A. ZANATTA	1:1
REF.		FOLHA	1/1
			FK