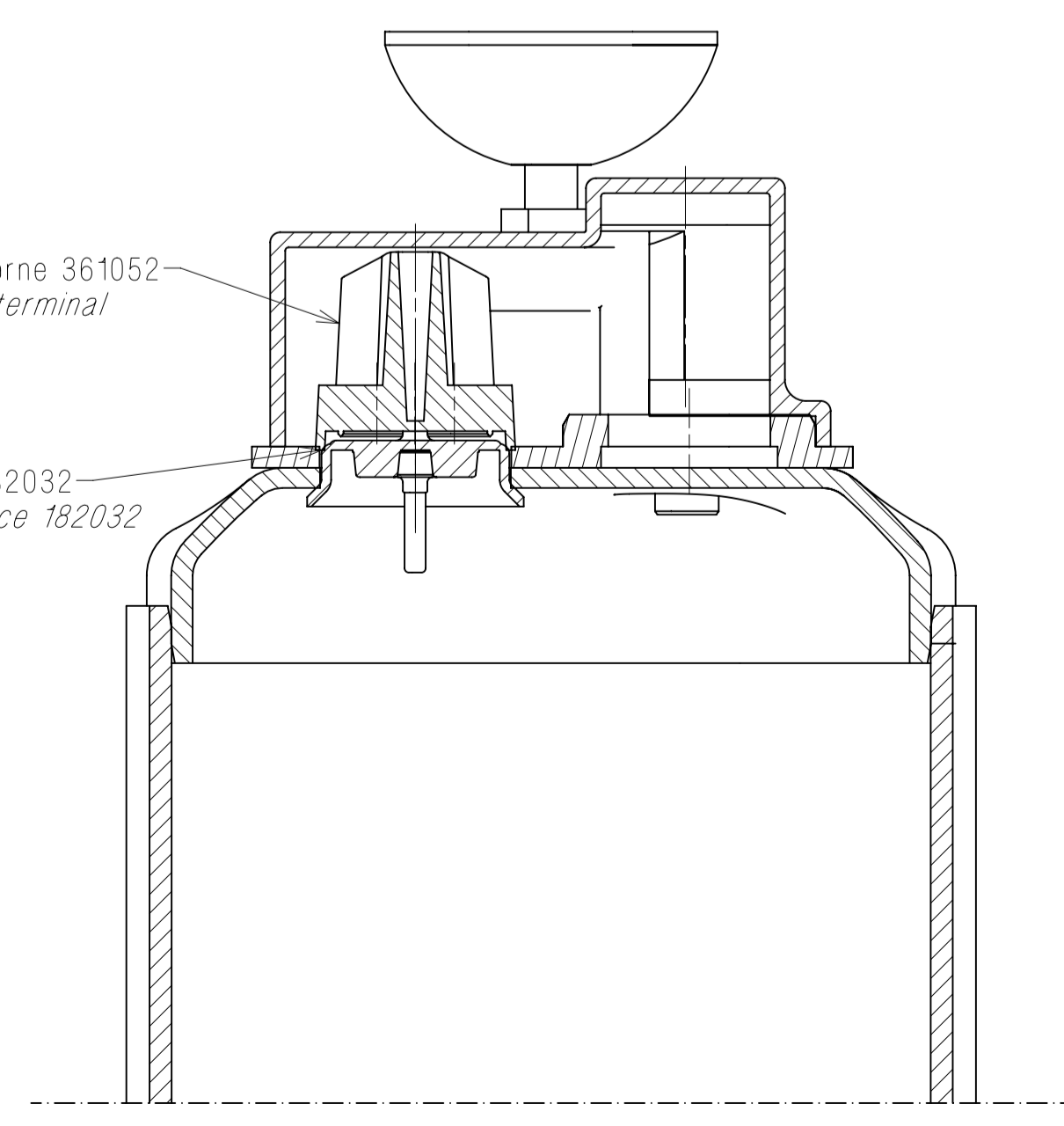


- 1- Contrôle de la tenue du goujon M6 suivant SP1062.
Stud M6 strength control according to TE SPEC SP1062.
- 2- Les dimensions sont données en millimètres et [inches],
soit millimètres ou millimètres - [inches],
[inches] or millimeters - [inches].
Dimensioning = millimeters or millimeters - [inches].
[inches]
- 3- Pour le code des pièces, se reporter aux nomenclatures.
For parts number refer to bills of material.

	TYPES	A		B		C		D		E	
		mm	inches	mm	inches	mm	inches	mm	inches	mm	inches
DC4120	RK5480E/C										
	RK5490E/C	282,7 286,7	11.130 11.287	276,3 280,3	10.878 11.035	240,6 244,6	9.472 9.630			322,4 326,4	12.693 12.850
	T/RK5450Y	(d)	(d)								
DC4121	RK5510E/C							12,7 13	.500 .512		
	RK5512E/C/W	287,4 291,4	11.315 11.472	281 285	11.063 11.220	242,7 246,7	9.555 9.713			329,4 333,4	12.969 13.126
	T/RK5480Y	(d)	(d)								
DC4122	T/RK5513E/C/W										
(d) DC4123	T/RK5515E/C/W	309,4 313,4	12.181 12.338	303 307	11.929 12.087	248,5 252,5	9.783 9.941			337,4 341,4	13.283 13.441
	T/RK5518E/C/W							15,85 16,15	.624 .636		
	T/RK5512Y	(d)	(d)								

OPTION
 Produits Homologues UL
 avec tension supérieure à 300V
 UL approved products
 with voltage higher than 300V



COTES CRITIQUES
 CRITICAL DIMENSIONS

★	CATEGORIE 1	CATEGORY 1
▲	CATEGORIE 2	CATEGORY 2
■	CATEGORIE 3	CATEGORY 3
□	CATEGORIE 4	CATEGORY 4

CATEGORIE DÉFINIES PAR SP7717
 CATEGORIES DEFINED BY SP7717

ATTENTION DOCUMENT
 STRICTEMENT CONFIDENTIEL ET PRIVÉ
 Ce document est la propriété exclusive de
 TECUMSEH EUROPE. Sa réimpression ou sa diffusion
 ayant un caractère privé et confidentiel.
 Ce document est remis sous la condition formelle
 que son contenu ne sera pas divulgué à un tiers
 ni reproduit, ni adapté, ni publié sans le consentement
 exprès de TECUMSEH EUROPE et qu'il pourra être
 annulé de droit à l'expiration de son délai de validité.
 Sur simple demande de TECUMSEH EUROPE le
 présent document devra lui être restitué intégralement.

EC47884	d	D3	Creation DC4123 pour T/RK5515E/C/W et T/RK5512Y	21sept12	FC	AP
		C3/4	Ajout tension W			
		-	MAJ capot électrique + cote A			
A.M. File no.	Ind Rev	Rep. Mark	Modifications Change content	Date Date	Visa Sign	Verif Check

MATIERE: Conforme à la spécification T.P.Co. Global 08
 Material: Must comply with T.P.Co. Global Spec 08

TOLERANCES GENERALES
 GENERAL TOLERANCES

linéaire
straight: ±

angulaire
angular: ±

ECH.
Scale: 1/1

ORIGINE
Origin: DCRK001a009

COMPRESSEURS RK
 FIXATION CENTRALE
 RK COMPRESSORS
 CENTRAL ATTACHMENT

TECUMSEH EUROPE S.A.
 38090 VAULX-MILIEU

DC4120 NO

Indice
Revision: b

d

Ce plan est propriété exclusive de notre société tous droits de reproduction et de diffusion réservés.
 This drawing is the property of our society copyrights and publications reserved.