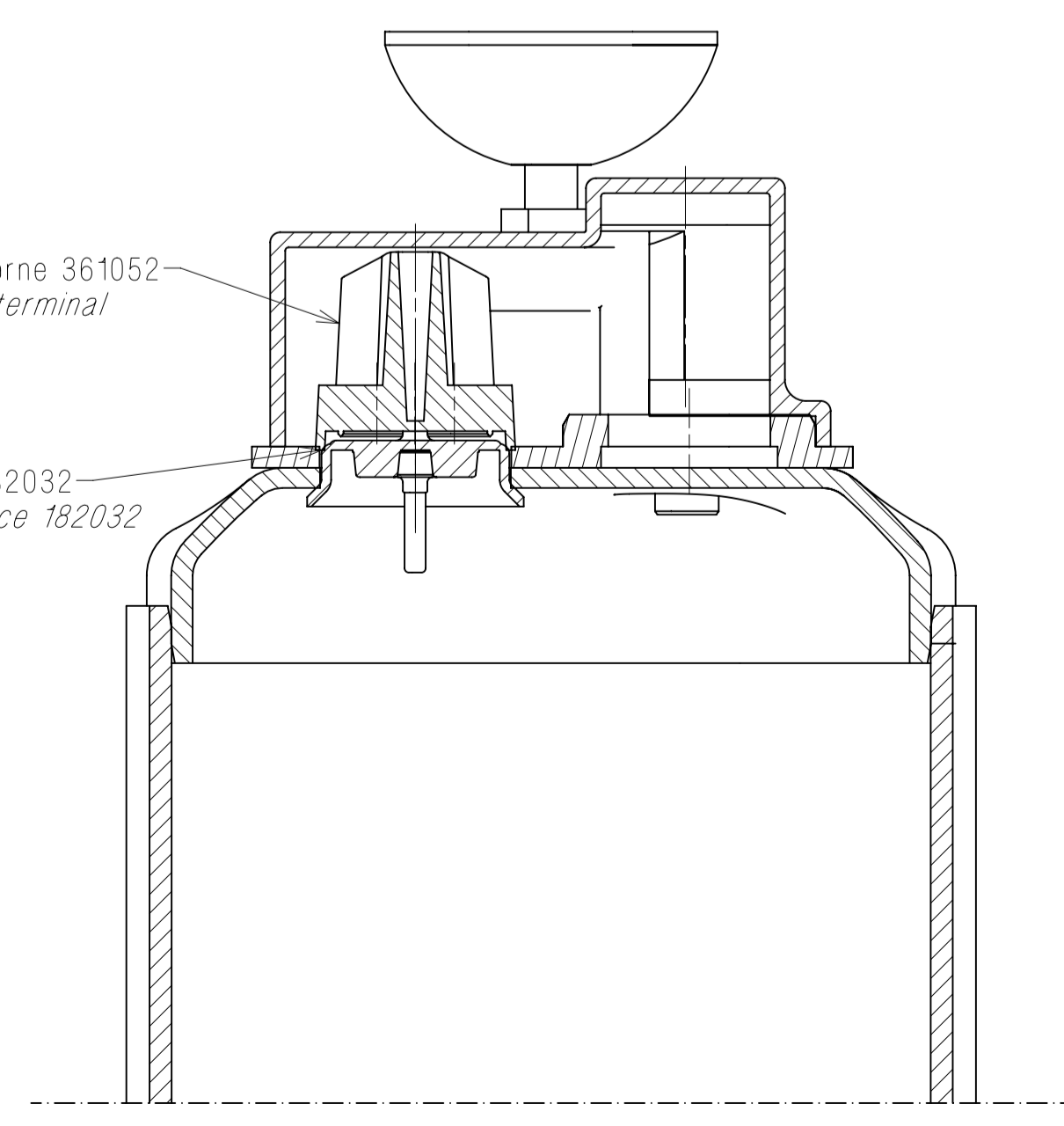


- 1- Controle de la tenue du goujon M6 suivant SP1062.
Stud M6 strength control according to TE SPEC SP1062.
- 2- Les dimensions sont donnees en millimetres et [inches], soit millimetres ou millimetres - [inches], [inches] or millimeters - [inches].
Dimensioning = millimeters [inches] or millimeters - [inches].
- 3- Pour le code des pieces, se reporter aux nomenclatures.
For parts number refer to bills of material.

| | TYPES | A | | B | | C | | D | | E | |
|------------|---------------|-------|--------|-------|--------|-------|--------|-------|--------|-------|--------|
| | | mm | inches | mm | inches | mm | inches | mm | inches | mm | inches |
| DC4120 | RK5480E/C | | | | | | | | | | |
| | RK5490E/C | 282,7 | 11.130 | 276,3 | 10.878 | 240,6 | 9.472 | | | 322,4 | 12.693 |
| | T/RK5450Y | (d) | (d) | 280,3 | 11.035 | 244,6 | 9.630 | | | 326,4 | 12.850 |
| DC4121 | RK5510E/C | | | | | | | 12,7 | .500 | | |
| | RK5512E/C/W | 287,4 | 11.315 | 281 | 11.063 | 242,7 | 9.555 | 13 | .512 | 329,4 | 12.969 |
| | T/RK5480Y | (d) | (d) | 285 | 11.220 | 246,7 | 9.713 | | | 333,4 | 13.126 |
| DC4122 | T/RK5513E/C/W | | | | | | | | | | |
| (d) DC4123 | T/RK5515E/C/W | 309,4 | 12.181 | 303 | 11.929 | 248,5 | 9.783 | | | 337,4 | 13.283 |
| | T/RK5518E/C/W | 313,4 | 12.338 | 307 | 12.087 | 252,5 | 9.941 | 15,85 | .624 | 341,4 | 13.441 |
| | T/RK5512Y | (d) | (d) | | | | | 16,15 | .636 | | |

OPTION
Produits Homologues UL
avec tension superieure a 300V
UL approved products
with voltage higher than 300V



COTES CRITIQUES
CRITICAL DIMENSIONS

| | | |
|---|-------------|------------|
| ★ | CATEGORIE 1 | CATEGORY 1 |
| ▲ | CATEGORIE 2 | CATEGORY 2 |
| ■ | CATEGORIE 3 | CATEGORY 3 |
| □ | CATEGORIE 4 | CATEGORY 4 |

ATTENTION DOCUMENT
STRICTEMENT CONFIDENTIEL ET PRIVE
Ce document est la propriété exclusive de TECUMSEH EUROPE. Sa réimpression sans autorisation est formellement interdite.
This document is the property of TECUMSEH EUROPE and shall remain confidential. Its reproduction without the written consent of TECUMSEH EUROPE is strictly prohibited.

| | | | | | | |
|---------------|-----------|-----------|---|----------|------------|--------------|
| EC47884 | d | D3 | Creation DC4123 pour T/RK5515E/C/W et T/RK5512Y | 21sept12 | FC | AP |
| | | C3/4 | Ajout tension W | | | |
| | | | MAJ capot électrique + cote A | | | |
| A.M. File no. | Ind. Rev. | Rep. Mark | Modifications Change content | Date | Visa Sign. | Verif. Check |

MATIERE: Conforme a la specification T.P.Co. Global 08
Material: Must comply with T.P.Co. Global Spec 08

TOLERANCES GENERALES
GENERAL TOLERANCES

Indice: ±
angular: ±

ECH. Scale: 1/1

ORIGINE Origin: DCRK001a009

COMPRESSEURS RK
FIXATION CENTRALE
RK COMPRESSORS
CENTRAL ATTACHMENT

TECUMSEH EUROPE S.A.
38090 VAULX-MILIEU

DC4120 NO

Indice Revision: b
d

Ce plan est propriété exclusive de notre société tous droits de reproduction et de diffusion réservés.
This drawing is the property of our society copyrights and publications reserved.