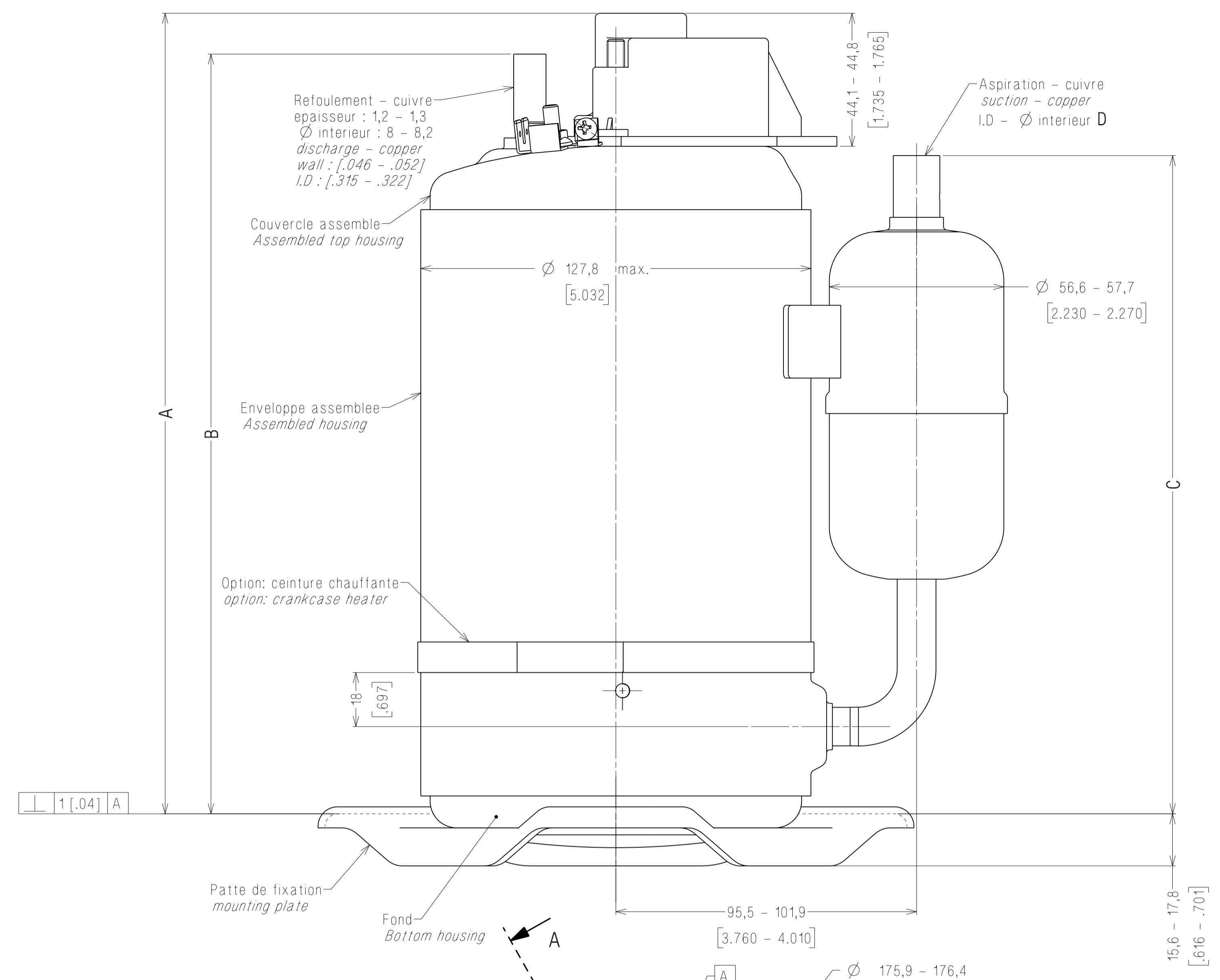
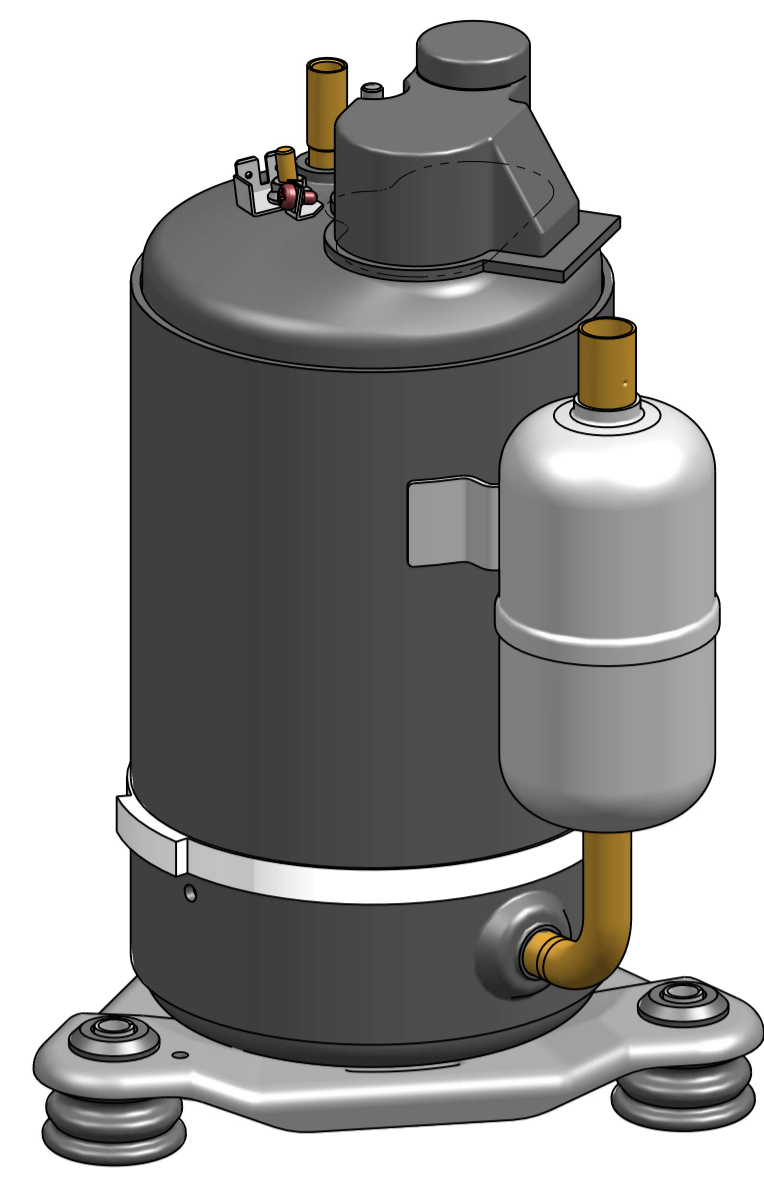
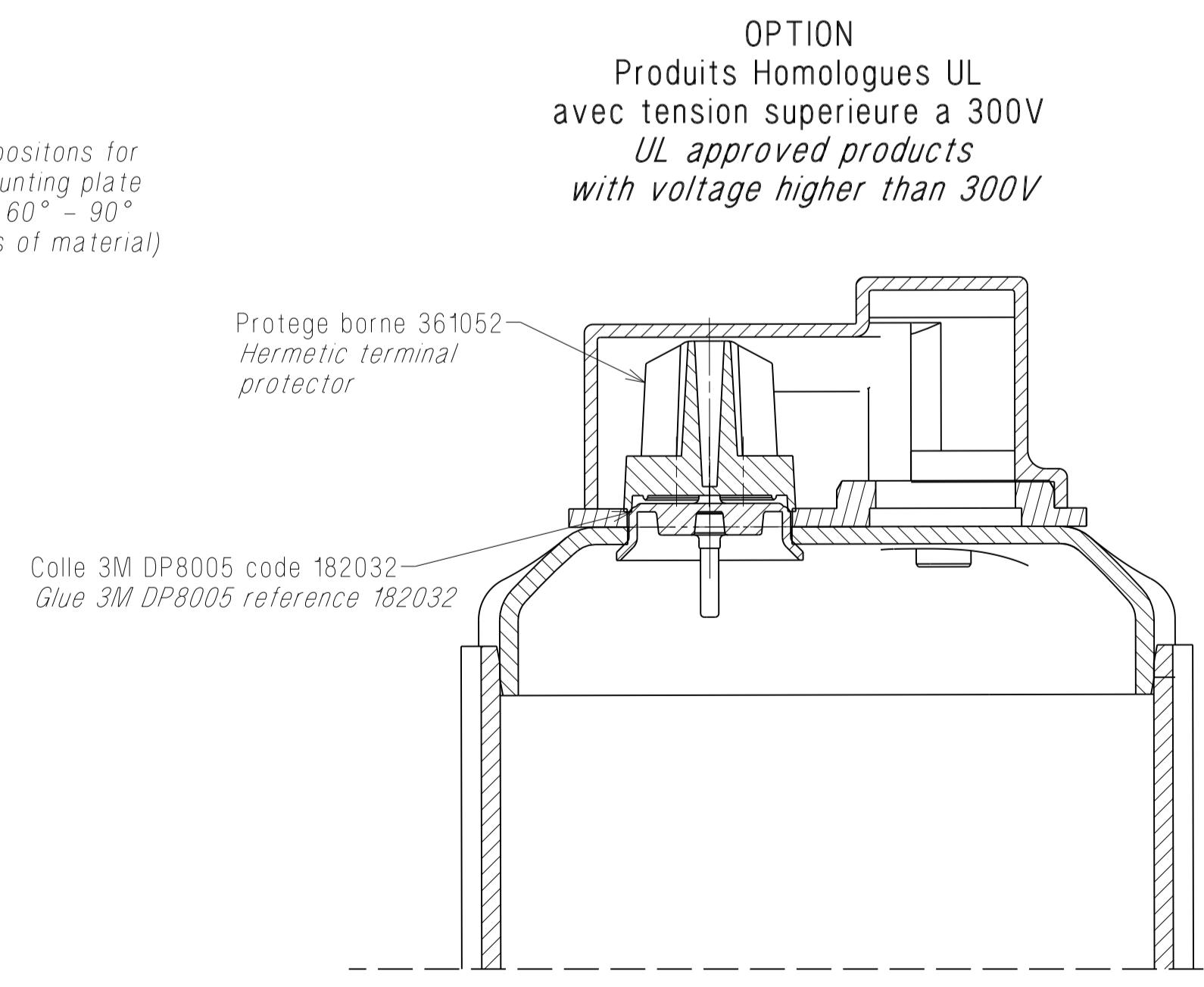
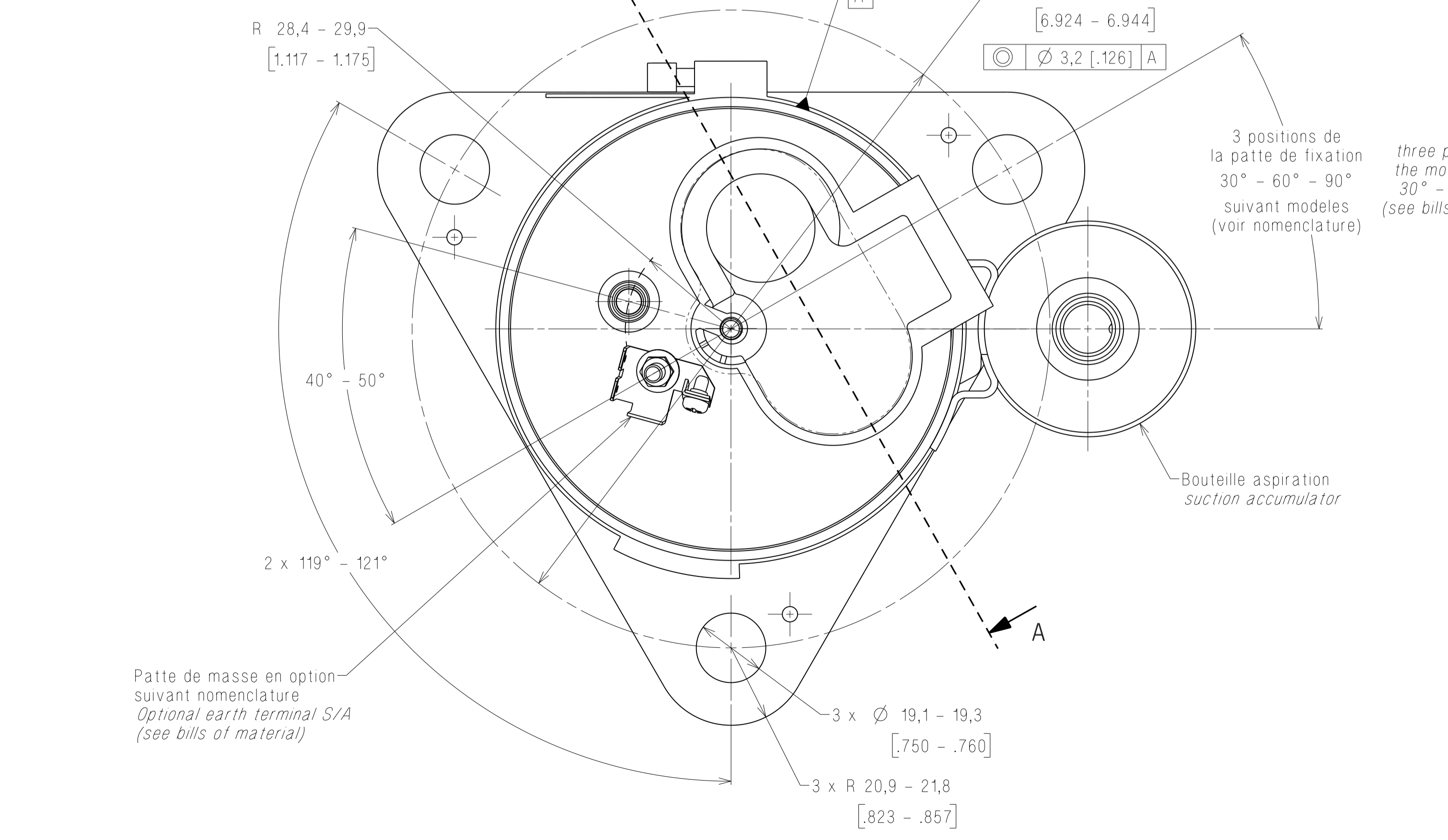


1- Les dimensions sont donnees en millimetres et [inches].  
 soit millimetres [inches] ou millimetres - [inches].  
 Dimensioning = millimeters [inches] or millimeters - [inches].  
 2- Pour le code des pieces, se reporter aux nomenclatures.  
 For parts number refer to bills of material.



Position patte de fixation 30° Mounting plate orientation 30°	Position patte de fixation 60° Mounting plate orientation 60°	Position patte de fixation 90° Mounting plate orientation 90°	TYPES	A		B		C		D	
				mm	inches	mm	inches	mm	inches	mm	inches
DC4100	DC4101	DC4102	RK5480E/C	261,2 264,8	10,283 10,425	246,3 251,2	9,697 9,890	212,8 218,2	8,378 8,591	12,7 13	.500 .512
			RK5490E/C								
			T/RK5450Y								
DC4105	DC4106	DC4107	RK5510E/C	268,6 272,2	10,574 10,718	253,7 258,6	9,987 10,18	214,9 220,3	8,460 8,674	12,7 13	.500 .512
			RK5512E/C/W								
DC4110	DC4111	DC4112	T/RK5513E/C/W	290,1 293,7	11,420 11,564	275,2 280,1	10,833 11,027	220,7 226,1	8,689 8,903	15,85 16,15	.624 .636
			T/RK5515E/C/W								
DC4115	DC4116	DC4117	T/RK5518E/C/W/U	290,1 293,7	11,420 11,564	275,2 280,1	10,833 11,027	220,7 226,1	8,689 8,903	15,85 16,15	.624 .636
			T/RK5512Y								



**COTES CRITIQUES**  
 CRITICAL DIMENSIONS

★	CATEGORIE 1	CATEGORY 1
▲	CATEGORIE 2	CATEGORY 2
■	CATEGORIE 3	CATEGORY 3
□	CATEGORIE 4	CATEGORY 4

ATTENTION DOCUMENT  
 STRICTEMENT CONFIDENTIEL ET PRIVE  
 Ce document est la propriete exclusive de  
 TECUMSEH EUROPE. Sa et contenir des informations  
 ayant un caractere prive et confidentiel.  
 Ce document est remis sous la condition formelle  
 que son contenu ne sera divulgue a un tiers  
 ni reproduit, ni adapte, ni copie sans le consentement  
 expresse de TECUMSEH EUROPE et qu'il pourra etre  
 annule de droit l'expiration de son delai de validite.  
 Sur simple demande de TECUMSEH EUROPE le  
 present document devra etre restitué immediatement.

EC47884	d	C3	Reaffectation DC pour T/RK5518E/C/W	21sep12	FC	AP
		C3/4	Ajout tension W			
		-	MAJ capot electrique			
EC43096	c	B/C4	Modification des cotes A,B et C pour les DC4100, DC4101 et DC4102	02jan12	FC	LE

A.M. File no.	Ind. Rev.	Rep. Mark	Modifications Change content	Date	Visa Sign.	Verif. Check
---------------	-----------	-----------	------------------------------	------	------------	--------------

**MATIERE:** Conforme a la specification T.P.Co. Global 08  
**Material:** Must comply with T.P.Co. Global Spec 08

TOLERANCES GENERALES GENERAL TOLERANCES	Indice angular: ±	Indice angular: ±	ORIGINE Origin DCRK001a009
--	----------------------	----------------------	-------------------------------

COMPRESSEURS RK  
 FIXATION STANDARD  
 RK COMPRESSORS  
 STANDARD ATTACHMENT

TECUMSEH EUROPE S.A.  
 38090 VAULX-MILIEU

DC4100 NO

Indice Revision  
 b  
 d