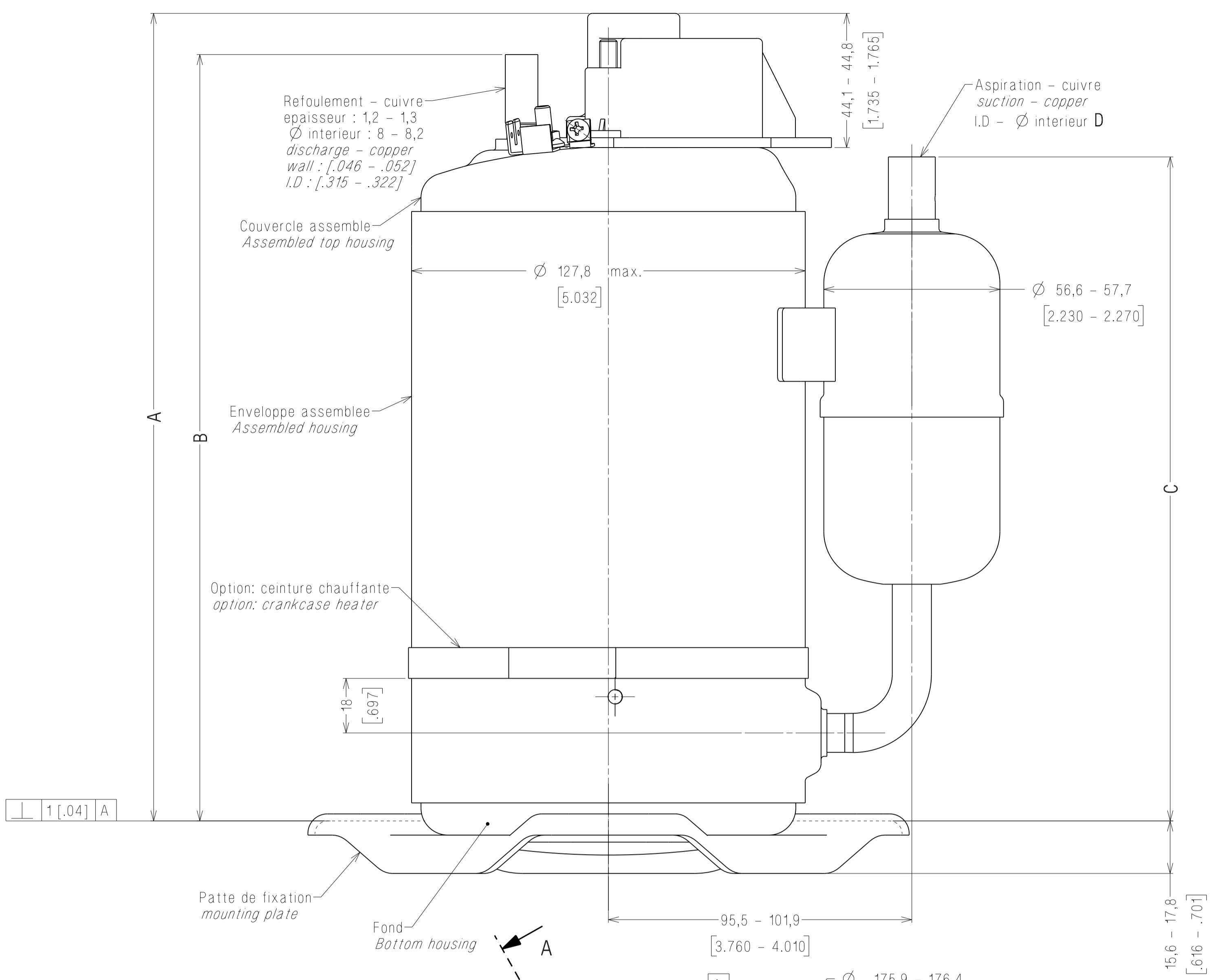
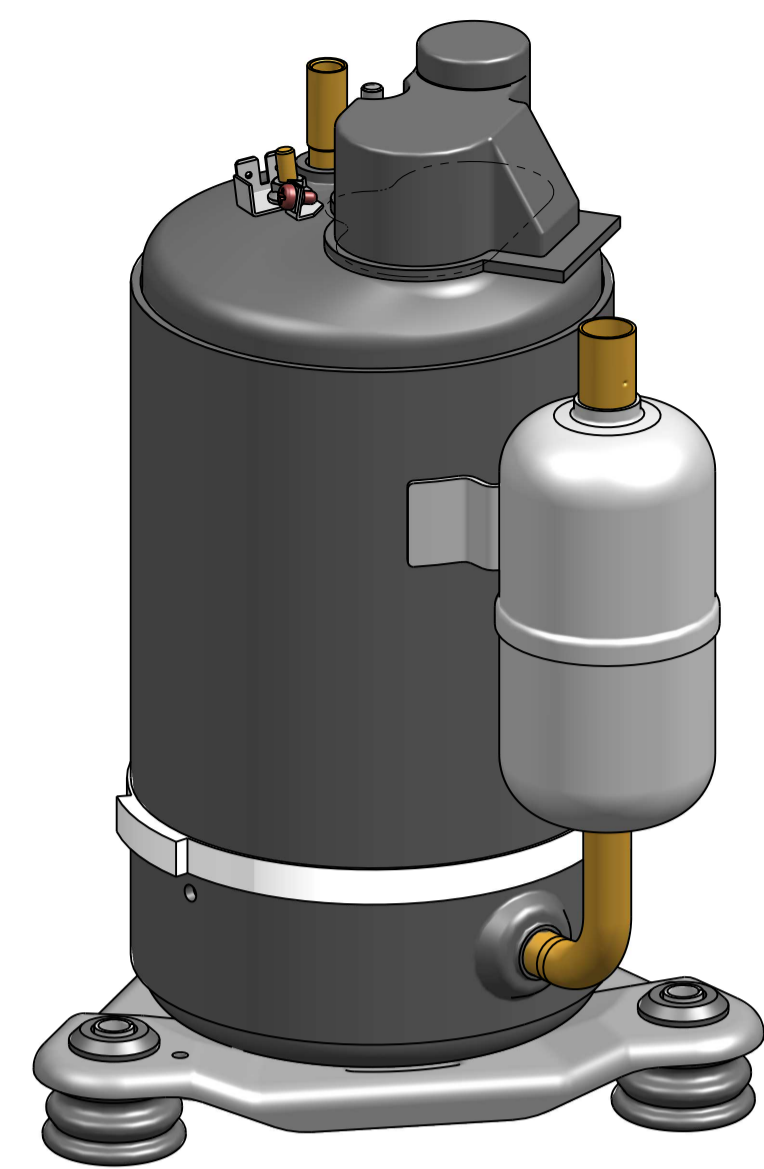
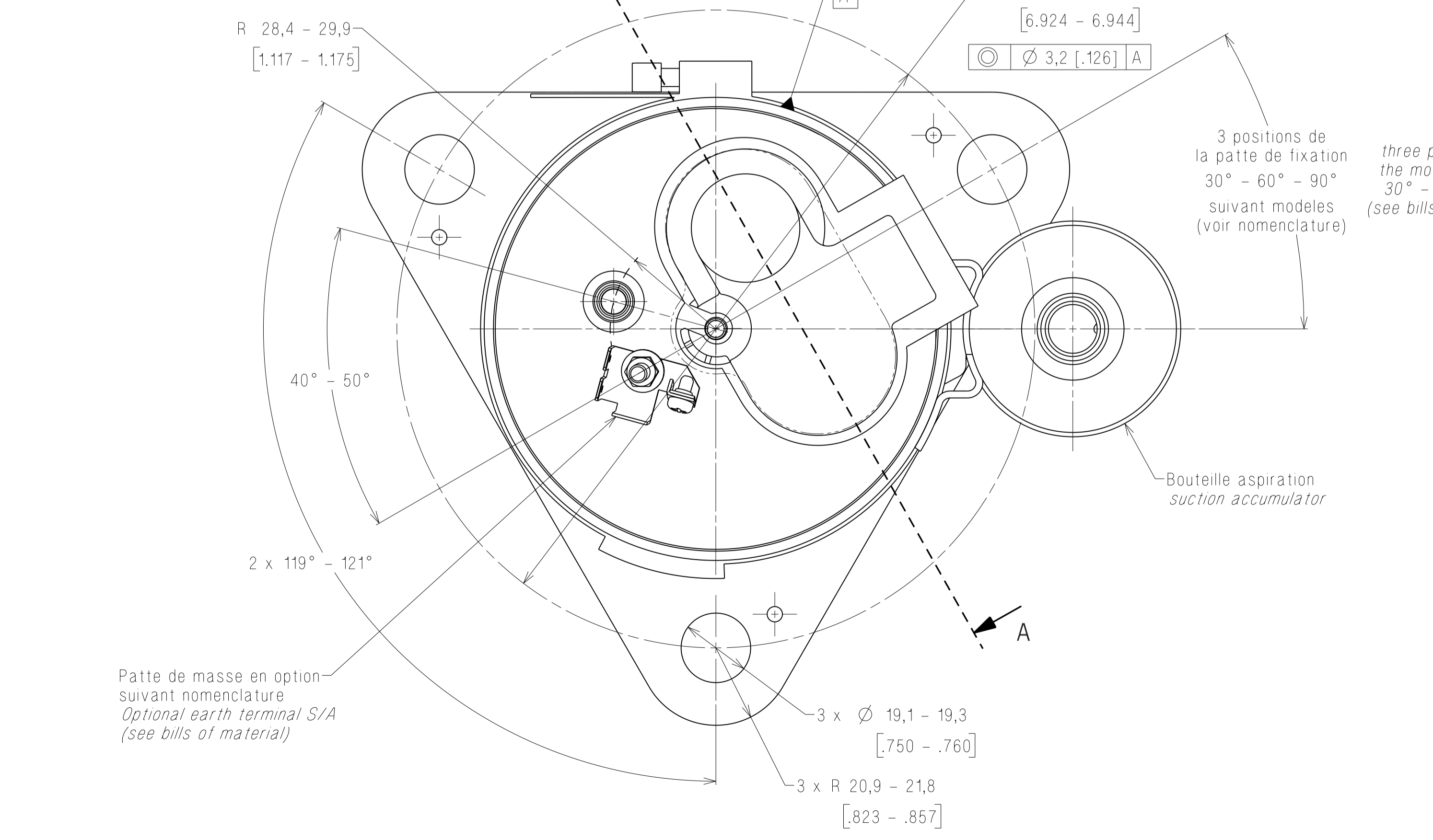


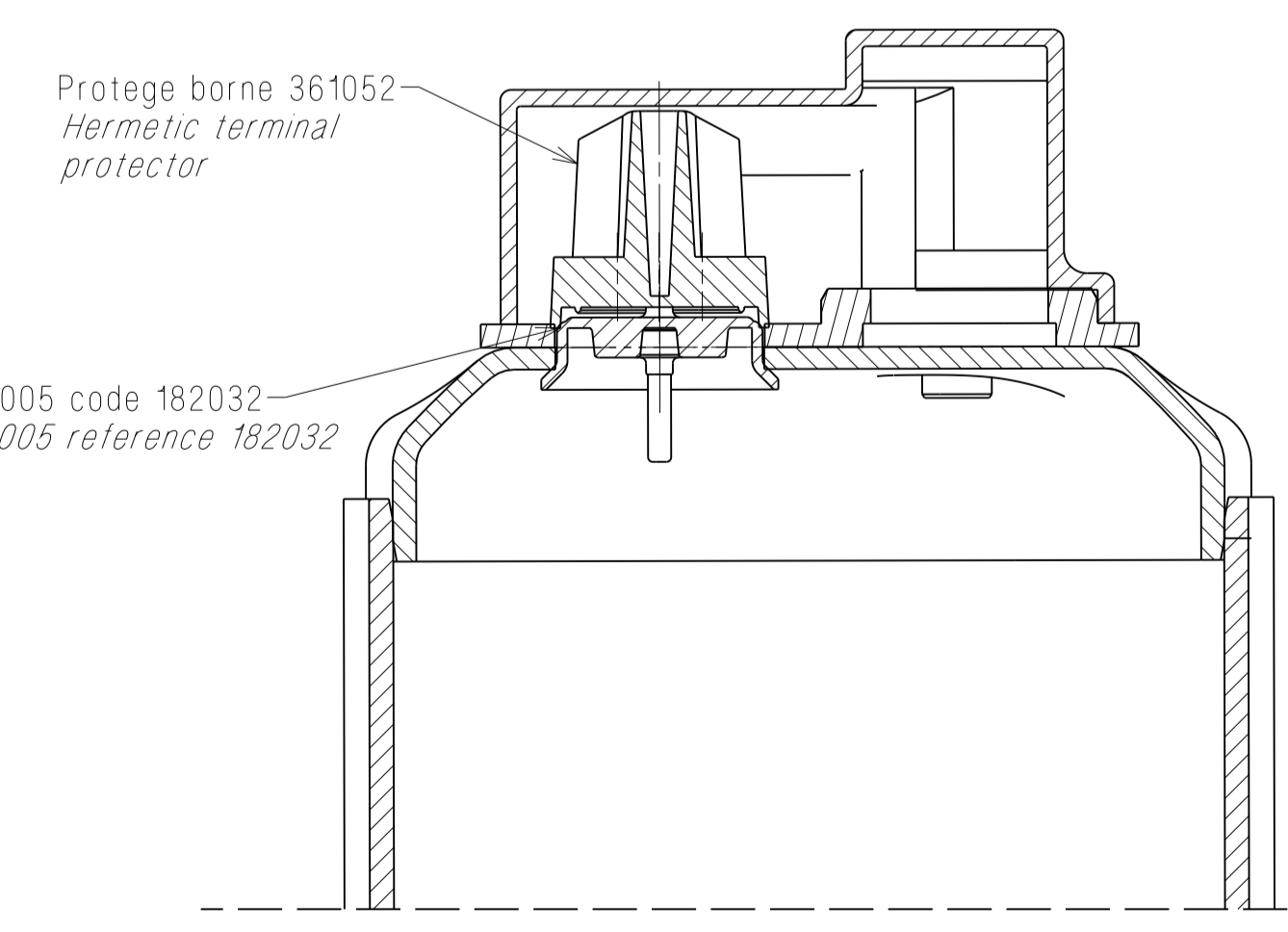
1- Les dimensions sont données en millimetres et [inches].
 soit millimetres [inches] ou millimetres - [inches].
 Dimensioning = millimeters [inches] or millimeters - [inches].
 2- Pour le code des pieces, se reporter aux nomenclatures.
 For parts number refer to bills of material.



| Position patte de fixation 30° Mounting plate orientation 30° | Position patte de fixation 60° Mounting plate orientation 60° | Position patte de fixation 90° Mounting plate orientation 90° | TYPES | A | | B | | C | | D | |
|--|--|--|-----------------|----------------|------------------|----------------|------------------|----------------|----------------|----------------|--------------|
| | | | | mm | inches | mm | inches | mm | inches | mm | inches |
| DC4100 | DC4101 | DC4102 | RK5480E/C | 261,2 264,8 | 10,283 10,425 | 246,3 251,2 | 9,697 9,890 | 212,8 218,2 | 8,378 8,591 | 12,7 13 | .500 .512 |
| | | | RK5490E/C | | | | | | | | |
| | | | T/RK5450Y | | | | | | | | |
| DC4105 | DC4106 | DC4107 | RK5510E/C | 268,6 272,2 | 10,574 10,718 | 253,7 258,6 | 9,987 10,18 | 214,9 220,3 | 8,460 8,674 | 15,85 16,15 | .624 .636 |
| | | | RK5512E/C/W | | | | | | | | |
| DC4110 | DC4111 | DC4112 | T/RK5513E/C/W | 290,1 293,7 | 11,420 11,564 | 275,2 280,1 | 10,833 11,027 | 220,7 226,1 | 8,689 8,903 | | |
| | | | T/RK5515E/C/W | | | | | | | | |
| DC4115 | DC4116 | DC4117 | T/RK5518E/C/W/U | | | | | | | | |
| | | | T/RK5512Y | | | | | | | | |



OPTION
 Produits Homologues UL
 avec tension superieure a 300V
 UL approved products
 with voltage higher than 300V



Colle 3M DP8005 code 182032
 Glue 3M DP8005 reference 182032

SECTION A-A

COTES CRITIQUES
 CA 3 / 180005

| | | |
|---|-------------|------------|
| ★ | CATEGORIE 1 | CATEGORY 1 |
| ▲ | CATEGORIE 2 | CATEGORY 2 |
| ■ | CATEGORIE 3 | CATEGORY 3 |
| □ | CATEGORIE 4 | CATEGORY 4 |

CA 3 COTES DEFINIES PAR SP7T1
 21/03/2012
 21/03/2012

ATTENTION DOCUMENT
 STRICTEMENT CONFIDENTIEL ET PRIVE
 Ce document est la propriété exclusive de
 TECUMSEH EUROPE. Sa réimpression ou utilisation
 sans autorisation est formellement interdite.
 Ce document est remis sous la condition formelle
 que son contenu ne sera divulgué à un tiers
 ni reproduit, ni copié, ni utilisé sans le consentement
 express de TECUMSEH EUROPE et qu'il pourra être
 annulé de plein droit à tout moment sans préavis.
 Sur simple demande de TECUMSEH EUROPE le
 present document devra lui être restitué immédiatement.

| | | | | | | |
|---------|---|------|---|---------|----|----|
| EC47884 | d | C3 | Reaffectation DC pour T/RK5518E/C/W | 21sep12 | FC | AP |
| | | C3/4 | Ajout tension W | | | |
| | | - | MAJ capot électrique | | | |
| EC43096 | c | B/C4 | Modification des cotes A,B et C pour les DC4100, DC4101 et DC4102 | 02jan12 | FC | LE |

| | | | | | | |
|---------------|-----------|-----------|------------------------------|------|-----------|--------------|
| A.M. File no. | Ind. Rev. | Rep. Mark | Modifications Change content | Date | Visa Sign | Verif. Check |
|---------------|-----------|-----------|------------------------------|------|-----------|--------------|

MATIERE: Conforme a la specification T.P.Co. Global 08
Material: Must comply with T.P.Co. Global Spec 08

| | | | |
|--|----------------------|----------------------|-------------------------------|
| TOLERANCES GENERALES GENERAL TOLERANCES | Indice angular: ± | Indice angular: ± | ORIGINE Origin DCRK001a009 |
|--|----------------------|----------------------|-------------------------------|

COMPRESSEURS RK
 FIXATION STANDARD
 RK COMPRESSORS
 STANDARD ATTACHMENT

TECUMSEH EUROPE S.A.
 38090 VAULX-MILIEU

DC4100 NO

Indice Revision
 b
 d