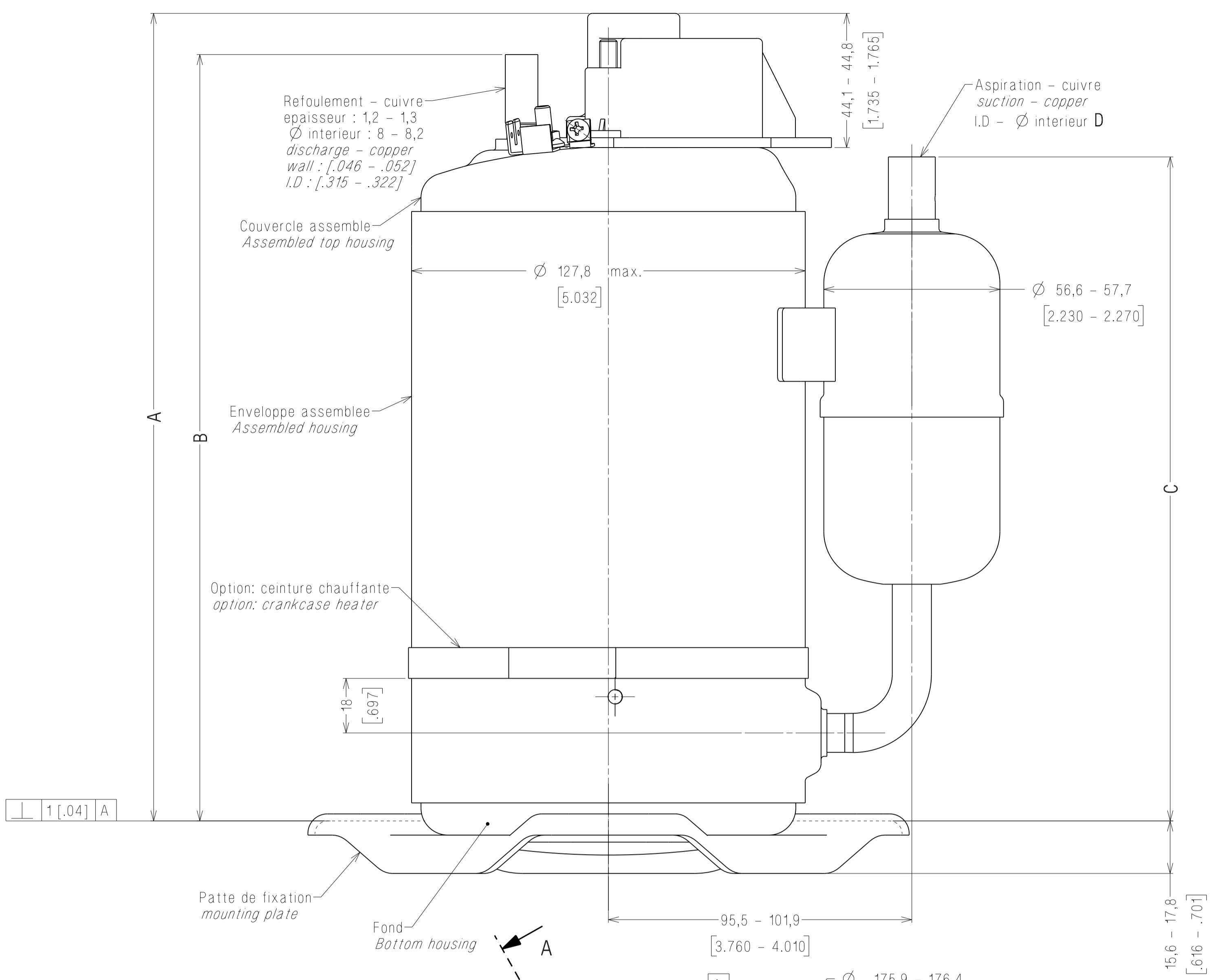
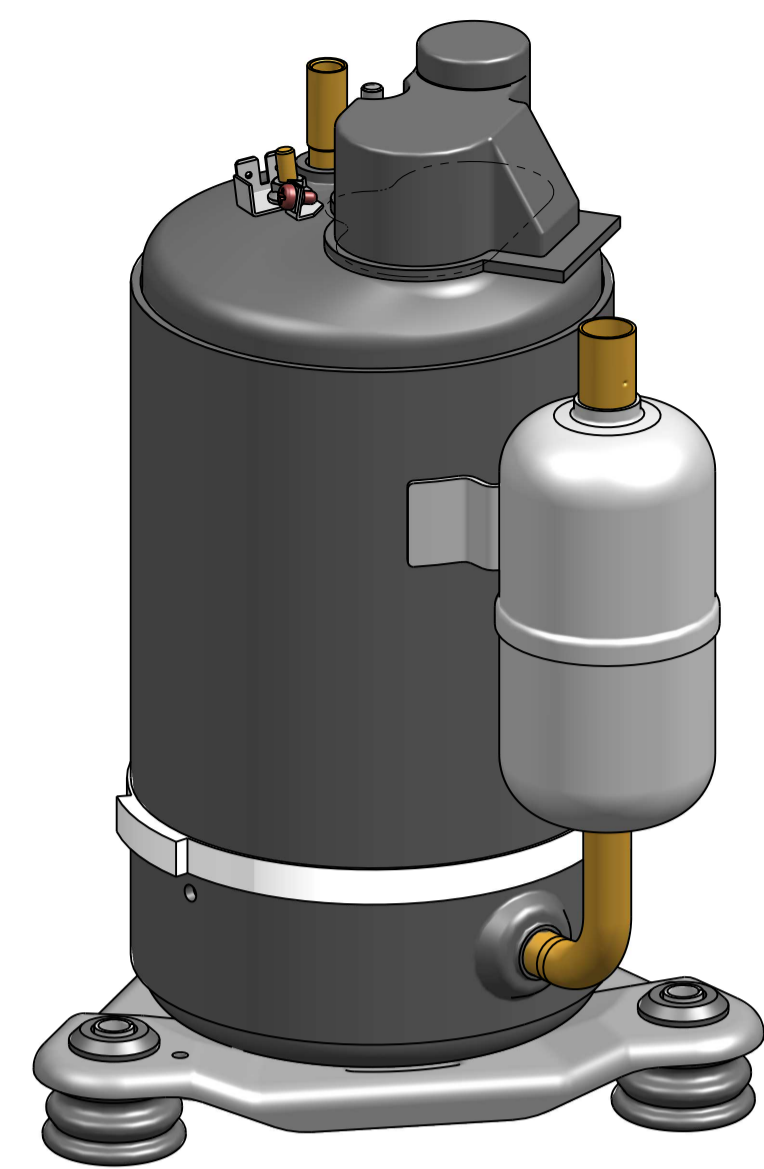
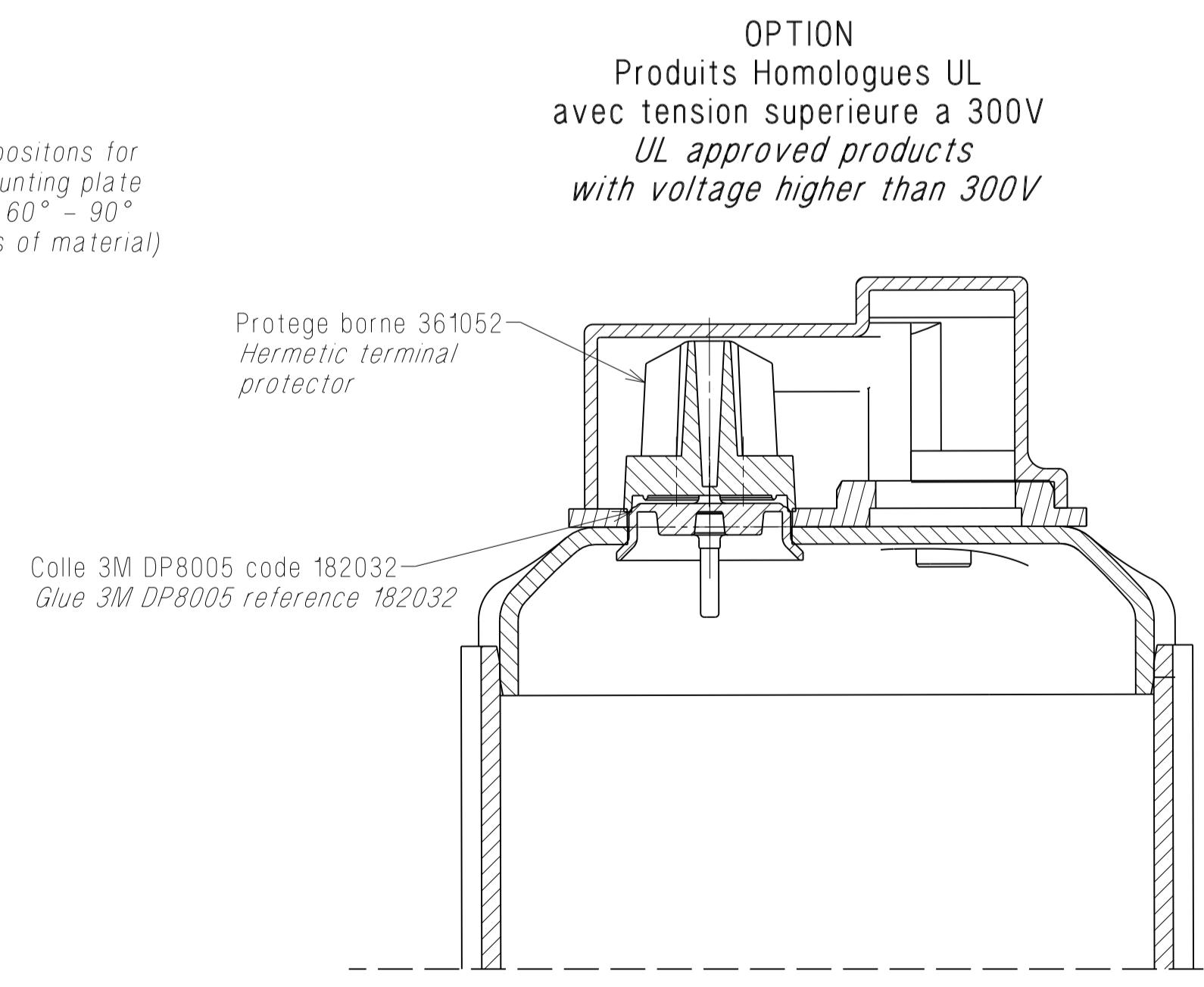
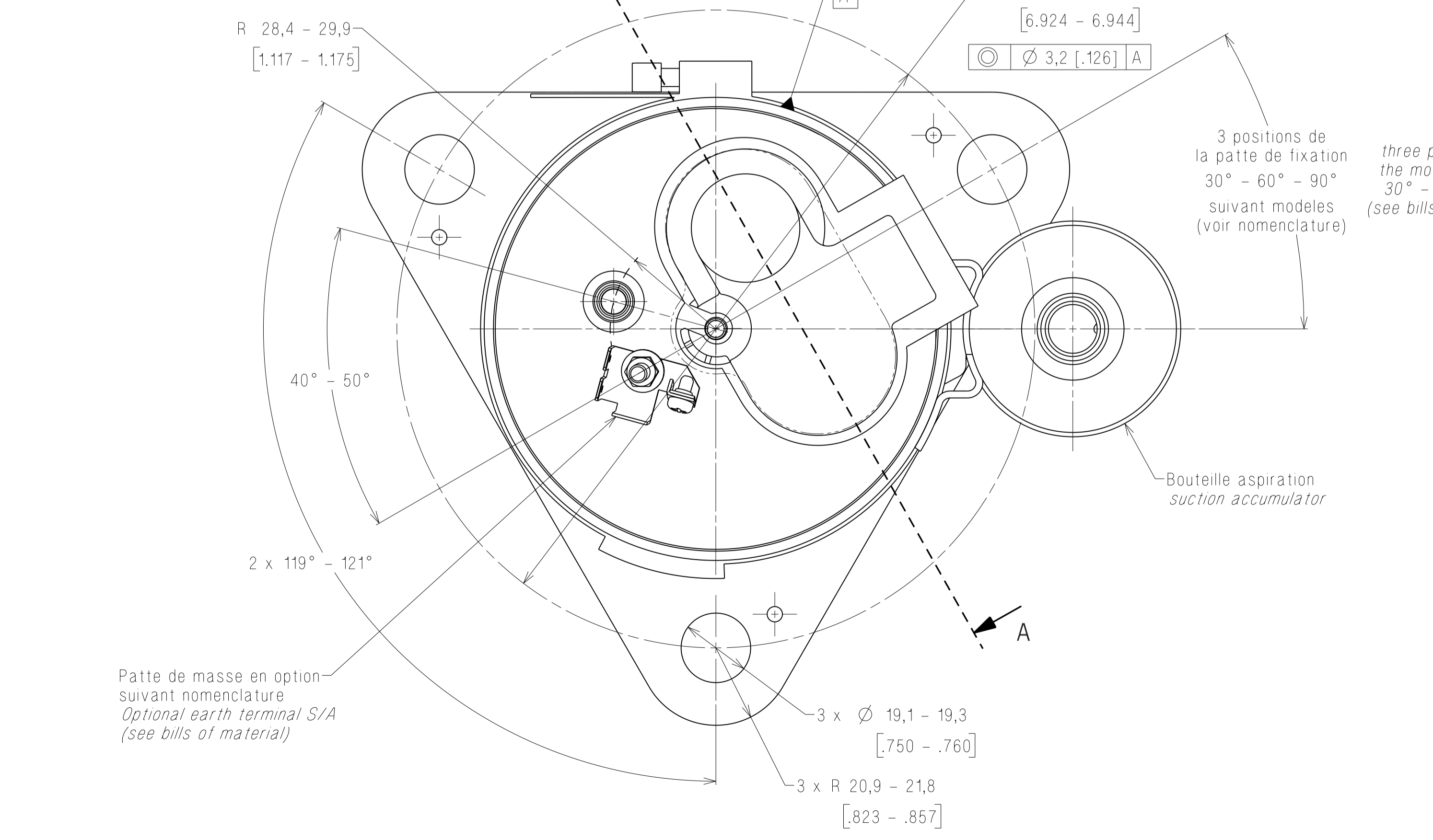


1- Les dimensions sont données en millimetres et [inches].
 soit millimetres [inches] ou millimetres - [inches].
 Dimensioning = millimeters [inches] or millimeters - [inches].
 2- Pour le code des pieces, se reporter aux nomenclatures.
 For parts number refer to bills of material.



Position patte de fixation 30° Mounting plate orientation 30°	Position patte de fixation 60° Mounting plate orientation 60°	Position patte de fixation 90° Mounting plate orientation 90°	TYPES	A		B		C		D	
				mm	inches	mm	inches	mm	inches	mm	inches
DC4100	DC4101	DC4102	RK5480E/C	261,2 264,8	10,283 10,425	246,3 251,2	9,697 9,890	212,8 218,2	8,378 8,591	12,7 13	.500 .512
			RK5490E/C								
			T/RK5450Y								
DC4105	DC4106	DC4107	RK5510E/C	268,6 272,2	10,574 10,718	253,7 258,6	9,987 10,18	214,9 220,3	8,460 8,674		
			T/RK5480Y								
DC4110	DC4111	DC4112	T/RK5513E/C/W	290,1 293,7	11,420 11,564	275,2 280,1	10,833 11,027	220,7 226,1	8,689 8,903	15,85 16,15	.624 .636
DC4115	DC4116	DC4117	T/RK5515E/C/W								
			T/RK5518E/C/W/U								
			T/RK5512Y								



OPTION
 Produits Homologues UL
 avec tension superieure a 300V
 UL approved products
 with voltage higher than 300V

COTES CRITIQUES
 CA 3 / 180005

★	CATEGORIE 1	CATEGORY 1
▲	CATEGORIE 2	CATEGORY 2
■	CATEGORIE 3	CATEGORY 3
□	CATEGORIE 4	CATEGORY 4

CA CATEGORIES DEFINIES PAR SP7T1
 de TECUMSEH EUROPE

ATTENTION DOCUMENT
 STRICTEMENT CONFIDENTIEL ET PRIVE
 Ce document est la propriété exclusive de
 TECUMSEH EUROPE. Sa réimpression ou utilisation
 sans autorisation est formellement interdite.
 Ce document est remis sous la condition formelle
 que son contenu ne sera divulgué à un tiers
 ni reproduit, ni copié, ni publié sans le consentement
 express de TECUMSEH EUROPE et qu'il pourra être
 annulé de plein droit à l'insu de son titulaire.
 Sur simple demande de TECUMSEH EUROPE le
 present document devra lui être restitué immédiatement.

EC47884	d	C3	Reaffectation DC pour T/RK5518E/C/W	21sep12	FC	AP
		C3/4	Ajout tension W			
		-	MAJ capot électrique			
EC43096	c	B/C4	Modification des cotes A,B et C pour les DC4100, DC4101 et DC4102	02jan12	FC	LE

A.M. File no.	Ind. Rev.	Rep. Mark	Modifications Change content	Date	Visa Sign.	Verif. Check
---------------	-----------	-----------	------------------------------	------	------------	--------------

MATIERE: Conforme a la specification T.P.Co. Global 08
Material: Must comply with T.P.Co. Global Spec 08

TOLERANCES GENERALES GENERAL TOLERANCES	Indice angular: ±	Indice angular: ±
--	----------------------	----------------------

ECH. Scale	1/1	ORIGINE Origin	DCRK001a009
------------	-----	----------------	-------------

COMPRESSEURS RK
 FIXATION STANDARD
 RK COMPRESSORS
 STANDARD ATTACHMENT

TECUMSEH EUROPE S.A.
 38090 VAULX-MILIEU

DC4100 NO

Indice Revision
 b
 d