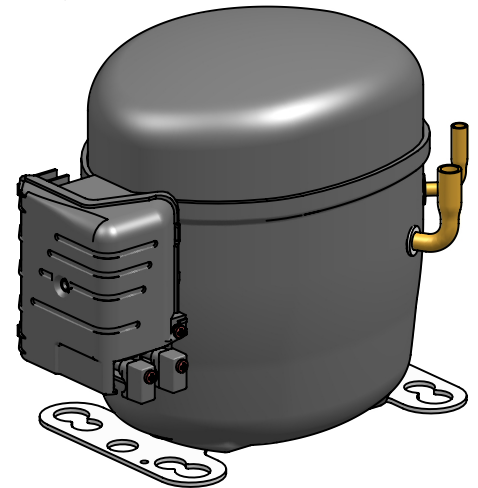
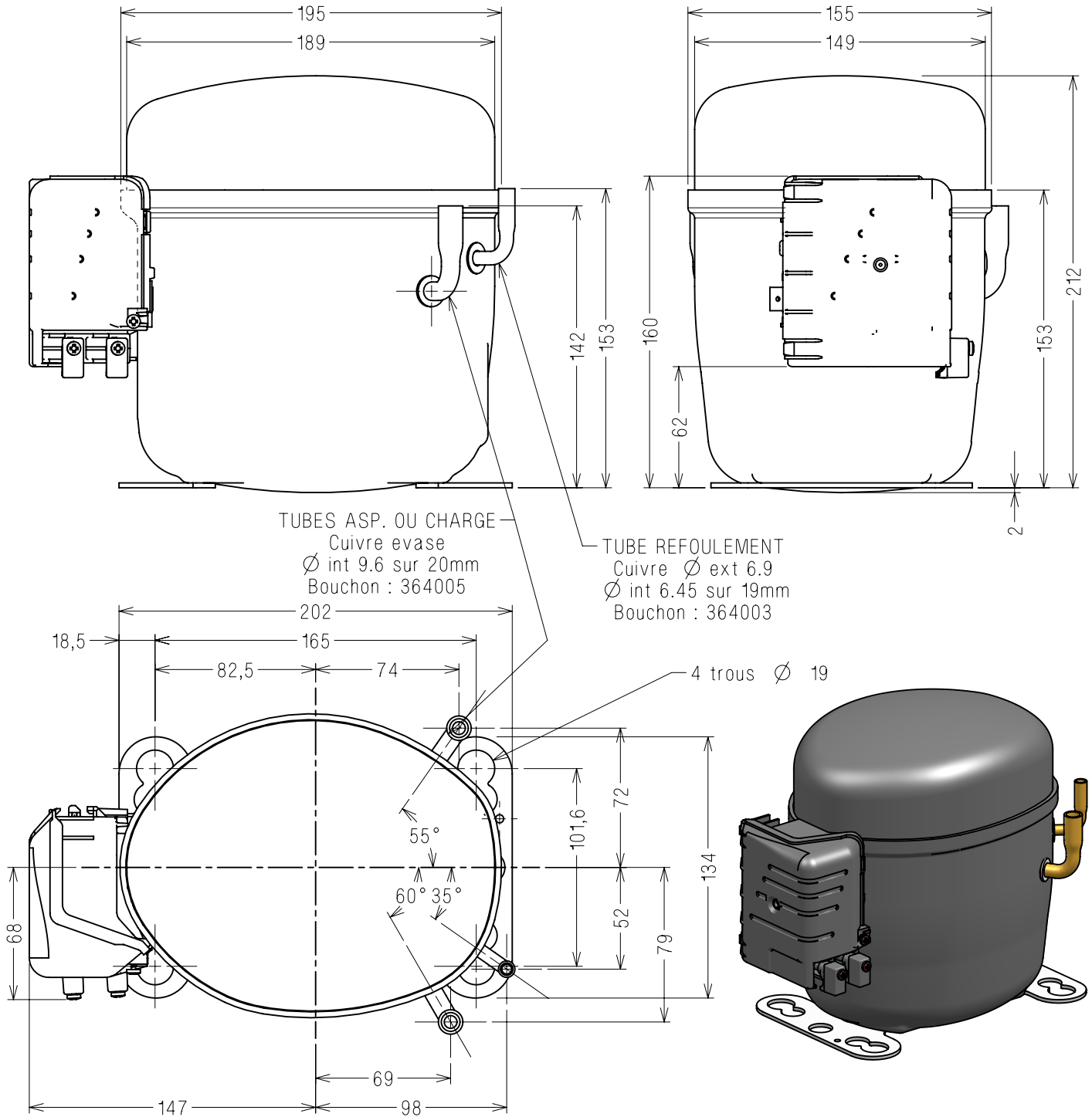


NOTES

1- Voir specification SP0011.



A.M. File no.	Ind Rev	Modifications Change content	Date Date	Visa Sign	Verif Check
EC47622	c	MAJ pattes de fixation	27aug12	FC	LE
18154	b	Lancement (lie a AL 18102	02dec02	FC	DD
17314	a	MAJ position boitier et tubes	10jul01	FC	DD
17145	-	Creation plan	04apr01	AP	DD

**MATIERE:**

TOLERANCES GENERALES  
GENERAL TOLERANCES

lineaire: ±  
straight: ±  
angulaire: ±  
angular: ±

ECH. Scale 1/3

ORIGINE Origin

Check by: D. DUBOIS 16.04apr01

**TECUMSEH EUROPE S.A.**  
38090 VAULX-MILIEU

**COMPRESSEUR  
AE**

**DC2502**

Indice Revision  
C