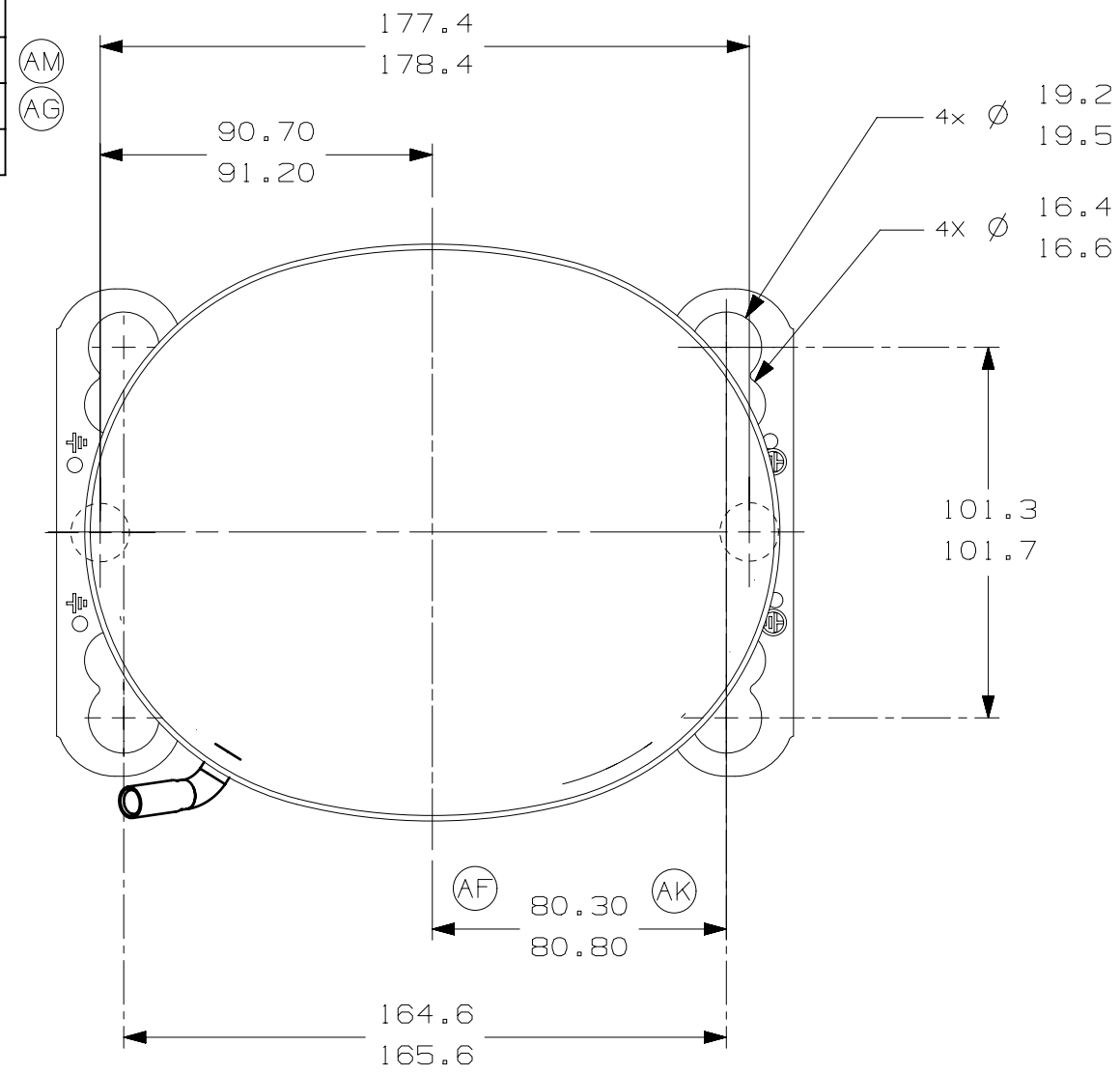


ITEM NO.	DESENHO
A	14963658
B	14963285
C	14947663
D	580-10244
E	580-10019

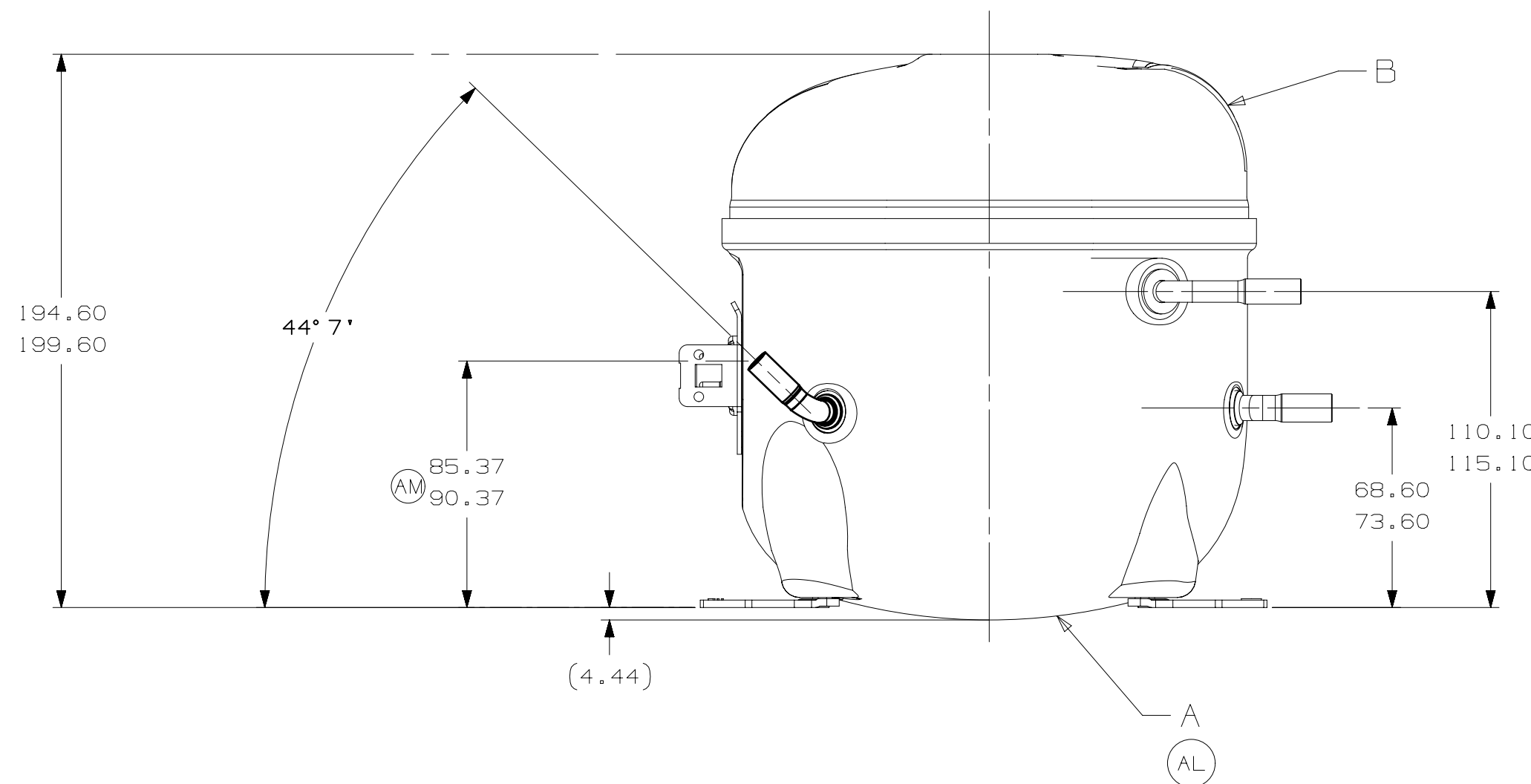
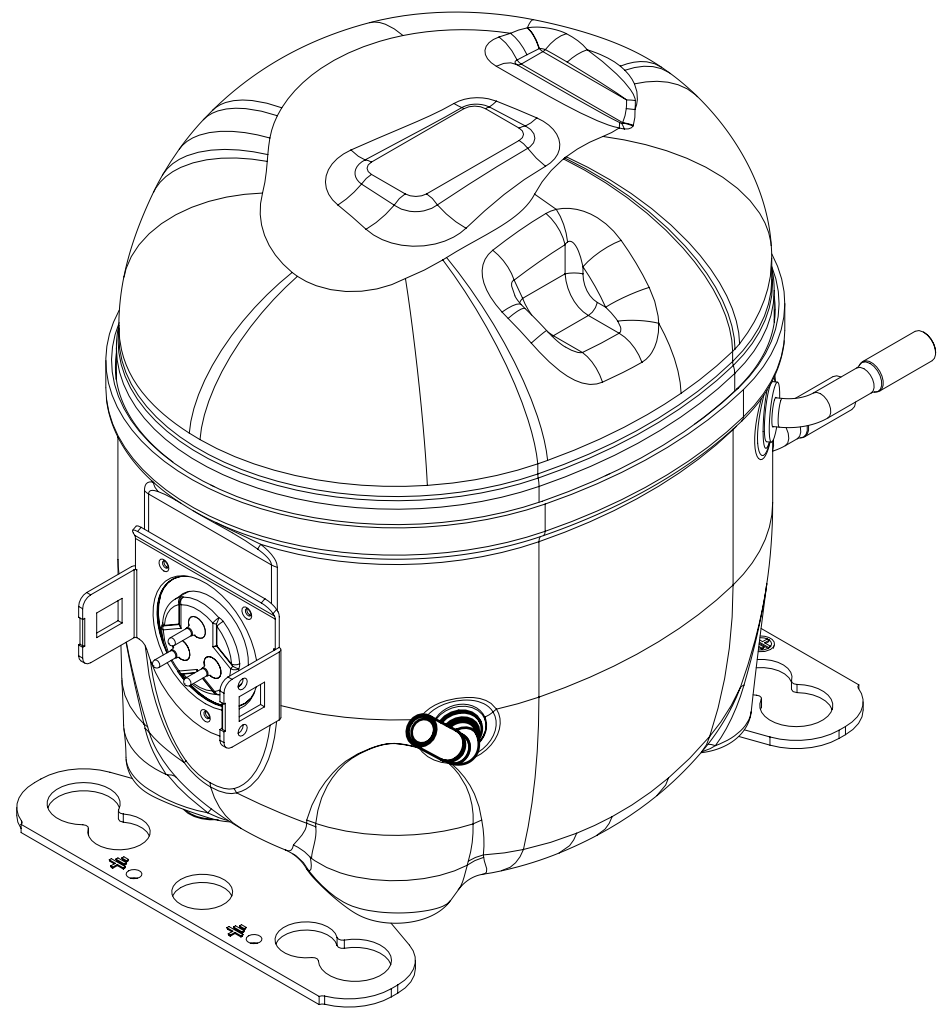


-VISTA AUXILIAR-
DIMENSOES DE FIXACAO

C-CONECTOR DE PROCESSO COBRE
CALIBRAR Ø INT. PARA 6.45-6.55
X 13.00-15.00 DE PROF.

E-CONECTOR DE SUCCAO COBRE
CALIBRAR Ø INT. PARA 8.00-8.10
X 15.00-17.00 DE PROF.

D-CONECTOR DE DESCARGA COBRE
CALIBRAR Ø INT. PARA 6.45-6.55
X 13.00-15.00 DE PROF. €



NOTAS:

- SE ESPECIFICADO NA LISTA DE MATERIAL, MONTAR AS PECAS CONFORME MOSTRADO.
- VER ESPECIFICACAO "A-B" E "A-C" PARA PROCESSO.
- NAO PODE HAVER VINCOS NOS TUBOS (VINCOS SAO SINAIS OU MARCAS QUE FICAM EM ALGO QUE SE DOBRA).
- APOS AS DOBRAS NOS TUBOS, NAO PODE HAVER REDUCAO DE AREA SUPERIOR A 30%.
- OS TUBOS DE SUCCAO, DESCARGA E PROCESSO DEVEM ESTAR ISENTOS DE TINTA EM 15.8mm (5/8") A PARTIR DO TOPO DOS TUBOS CONFORME ESPEC. T.P.Co. A-B4.
- VER ESPECIFICACAO TECUMSEH GLOBAL 8 PARA EXIGENCIAS DE FORNECEDORES REFERENTES A REGULAMENTACOES AMBIENTAIS.

LC	COORD.	MODIFICACAO	DATA
B5	ERA	91.60-96.60	EC102387 05-05-22 GM. R6.
D4	ERA	86.60-91.60	EC98010 01-07-21 CIAS. CS.
E5	ERA	72.10-77.10	EC980775 14-02-18 PS. R6.
F8	ERA	14963573	EC70368 06-06-16 AMP. WC.
3A	3A	3D	EC59867 03-03-15 PS. R6.
AL	3A	3D	EC48188 31-01-14 PS. R6.
A/2	ALTERADA MEDIDA	14-02-18	EC52840 AMP MF 13-09-13
AK	E/6	ACRESC. NOTA 16	EC44035 08/06/12 PS. A.M
AH	..	RETIRADO DETALHE (AMPA, TSENTA DE PINTURA)	EC42437 30/01/12 PS. A.M
AG	F/8	ALTERADO TUBO D	EC41721 07/11/11 J.B / A.M
AF	D/7	ALTERADA MEDIDA	EC38356 22/04/11 J.B / A.M
AE	A/2	ADICIONADO NOTA	
AD	A/2	REVISADA NOTAS 3 E 4	
AC	D/2	ALTERADO TUBO DE SUCCAO	
AB	A/1	ALTERADO NOME	
AA	AA	LIBERACAO	

PROJECÇÃO: 3º DIEDRO

UNIDADE: mm

FORMATO: A2

SÍMBOLOS O.A. CONFORME PROCEDIMENTO 2.01.031 TECUMSEH DO BRASIL

NOVA

COMPRESSOR PARA VENDAS

NUMERO DCAE178 (AB)

ESCALA 1:2

FOLHA 1/1

FAMILIA AE2

DATA 23-02-11

REF.

BRASIL LTDA.