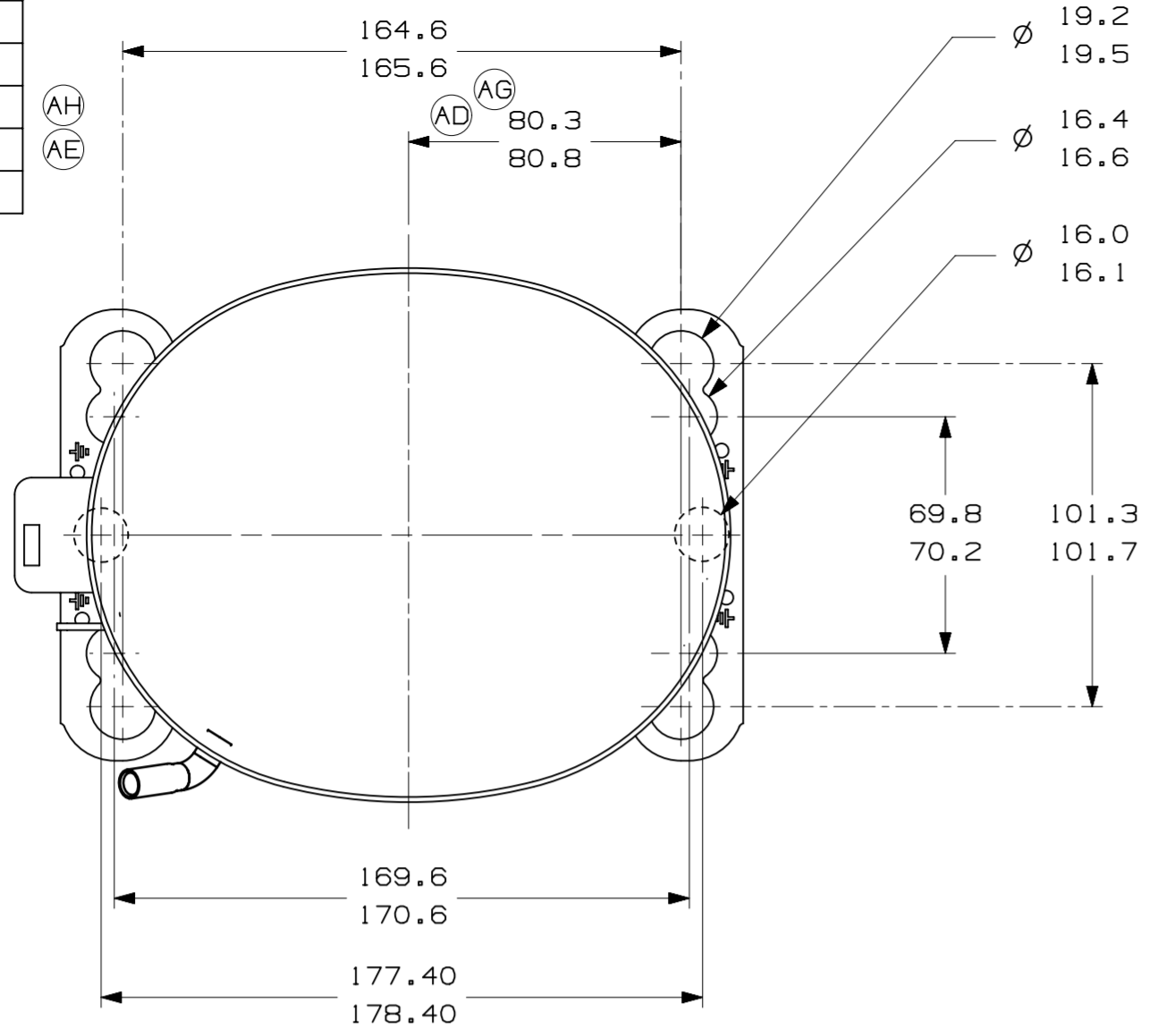
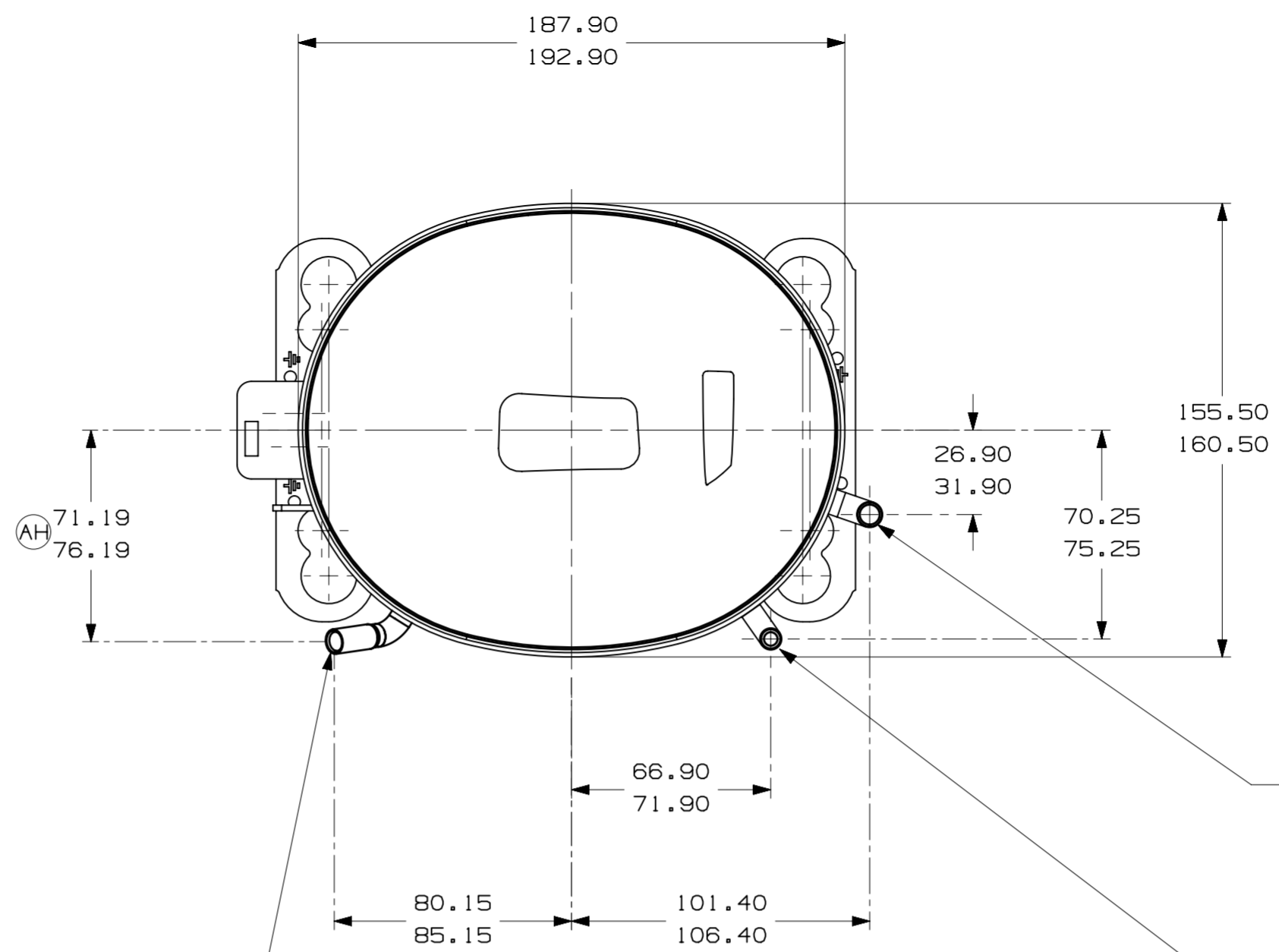


ITEM	NO. DESENHO
A	320-10163
B	14963285
C	14947663
D	580-10246
E	14963570



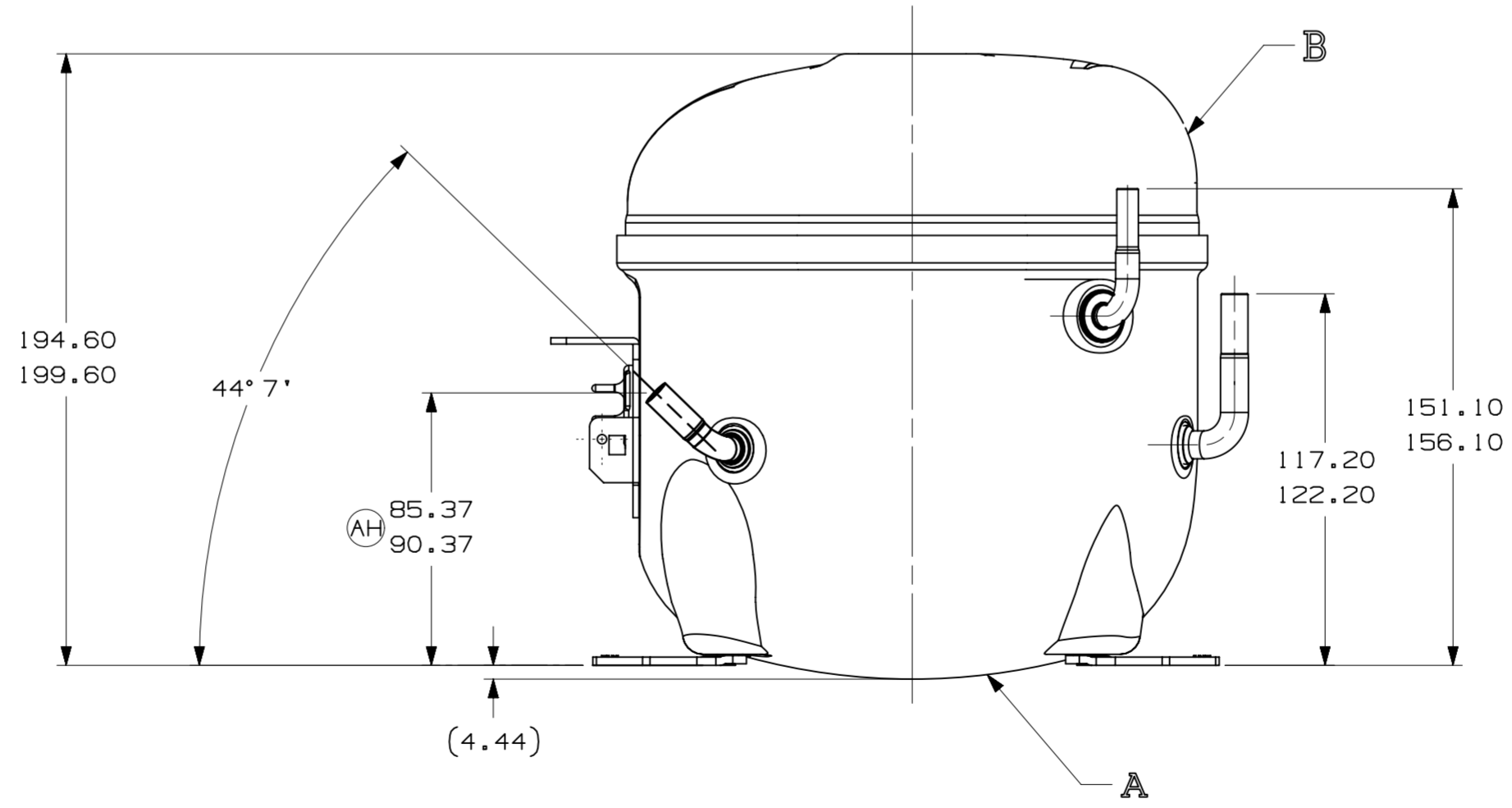
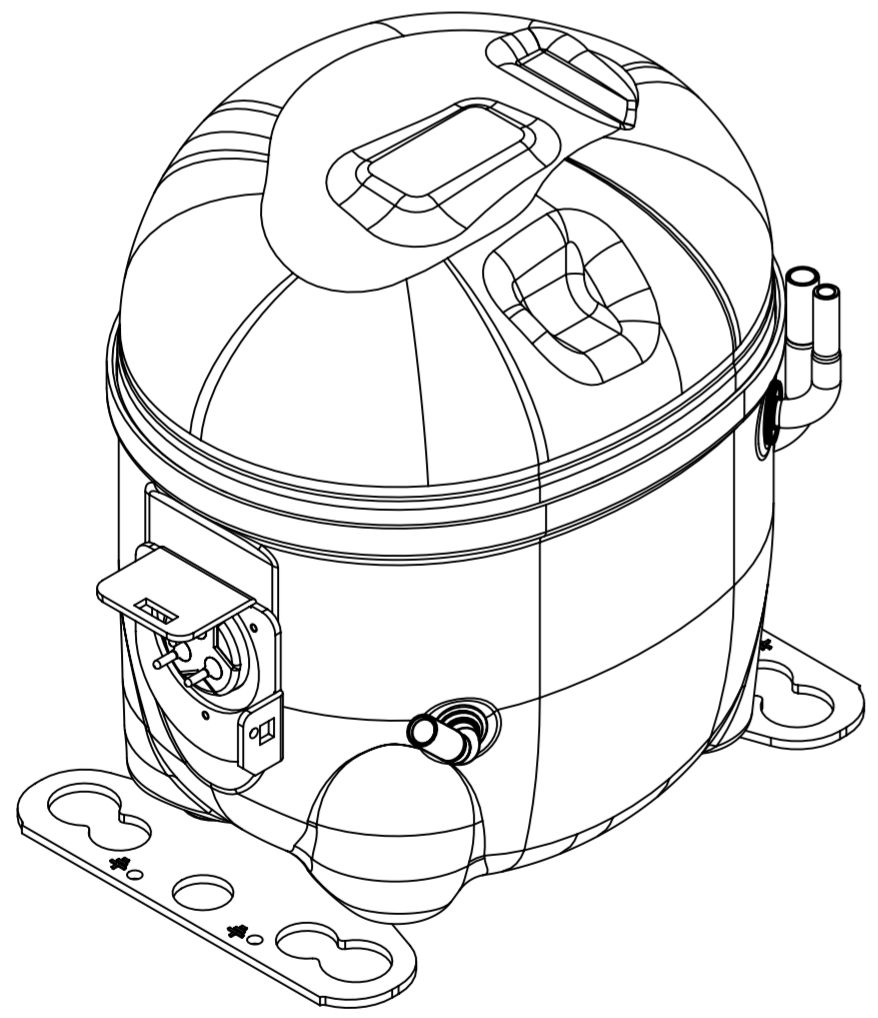
-VISTA AUXILIAR-
DIMENSOES DE FIXACAO



E-CONECTOR DE SUCCAO COBRE
CALIBRAR Ø INT. PARA 6.45-6.55
X 15.00-17.00 DE PROF.

D-CONECTOR DE DESCARGA COBRE
CALIBRAR Ø INT. PARA 4.95-5.02
X 15.00-17.00 DE PROF.

C-CONECTOR DE PROCESSO COBRE
CALIBRAR Ø INT. PARA 6.45-6.55
X 15.00-17.00 DE PROF.



- NOTAS:
- SE ESPECIFICADO NA LISTA DE MATERIAL, MONTAR AS PECAS CONFORME MOSTRADO.
 - VER ESPECIFICACAO "A-B" E "A-C" PARA PROCESSO.
 - NAO PODE HAVER VINCOS NOS TUBOS (VINCOS SAO SINAIS OU MARCAS QUE FICAM EM ALGO QUE SE DOBRA).
 - APOS AS DOBRAS NOS TUBOS, NAO PODE HAVER REDUCAO DE AREA SUPERIOR A 30%.
 - OS TUBOS DE SUCCAO, DESCARGA E PROCESSO DEVEM ESTAR ISENTOS DE TINTA EM 15.8mm (5/8") A PARTIR DO TOPO DOS TUBOS CONFORME ESPEC. T.P.Co. A-B4.
 - VER ESPECIFICACAO TECUMSEH GLOBAL 8 PARA EXIGENCIAS DE FORNECEDORES REFERENTES A REGULAMENTACOES AMBIENTAIS.

LC	COORD.	MODIFICACAO	DATA
AA		LIBERACAO	15/12/11 J.B / A.M
AB		REVISADA NOTAS 3 E 4	08/06/12 A.M
AC		ADICIONADO NOTA	13-09-13
AD	F/7	ALTERADA MEDIDA ERA: 80.30-80.80	31-01-14 P.S.
AE	F/8	ALTERADO TUBO D ERA: 14963569	03-03-15 P.S.
AF		RETIRADO DETALHE (AREA ISENTA DE PINTURA)	06-06-16 AMP.
AG	A/2 F/7	ALTERADA MEDIDA ERA: 82.30-82.80 E ACRESC. NOTA 6	08/07/15 P.S.
AH	D4 E5	ERA 91.60-96.60 ERA 86.60-91.60 ERA 72.10-77.10	02-05-22 G.M. R.G.

PROJECAO: 3°DIEDRO

UNIDADE: mm

FORMATO: A2

SIMBOLOS Q.A. CONFORME PROCEDIMENTO 2.01.031 TECUMSEH DO BRASIL

NOVA

COMPRESSOR PARA VENDAS

NUMERO DCAE204

ESCALA 1:2

FOLHA 1/1

FAMILIA AE2

DATA 17/11/11

REF.

BRASIL LTDA.

NAO FAZER A ESCALA DO DESENHO. TODOS OS MATERIAIS DEVERAM ESTAR DE ACORDO COM O MONTAGEM DO COMPRESSOR.

MULTO IMPORTANTE: 1) ESTE DESENHO E DE PROPRIEDADE EXCLUSIVA DA TECUMSEH DO BRASIL. 2) A SUA REPRODUCAO TOTAL OU PARCIAL, SEM A AUTORIZACAO POR ESCRITO DA TECUMSEH DO BRASIL LTDA. E, SOBEM NA FORMA E COM O NOME DA TECUMSEH DO BRASIL, E PROIBIDA A SUA REPRODUCAO TOTAL OU PARCIAL, SEM A AUTORIZACAO POR ESCRITO DA TECUMSEH DO BRASIL LTDA. 3) A REPRODUCAO TOTAL OU PARCIAL, SEM A AUTORIZACAO POR ESCRITO DA TECUMSEH DO BRASIL LTDA. E, SOBEM NA FORMA E COM O NOME DA TECUMSEH DO BRASIL, E PROIBIDA A SUA REPRODUCAO TOTAL OU PARCIAL, SEM A AUTORIZACAO POR ESCRITO DA TECUMSEH DO BRASIL LTDA. 4) A REPRODUCAO TOTAL OU PARCIAL, SEM A AUTORIZACAO POR ESCRITO DA TECUMSEH DO BRASIL LTDA. E, SOBEM NA FORMA E COM O NOME DA TECUMSEH DO BRASIL, E PROIBIDA A SUA REPRODUCAO TOTAL OU PARCIAL, SEM A AUTORIZACAO POR ESCRITO DA TECUMSEH DO BRASIL LTDA.