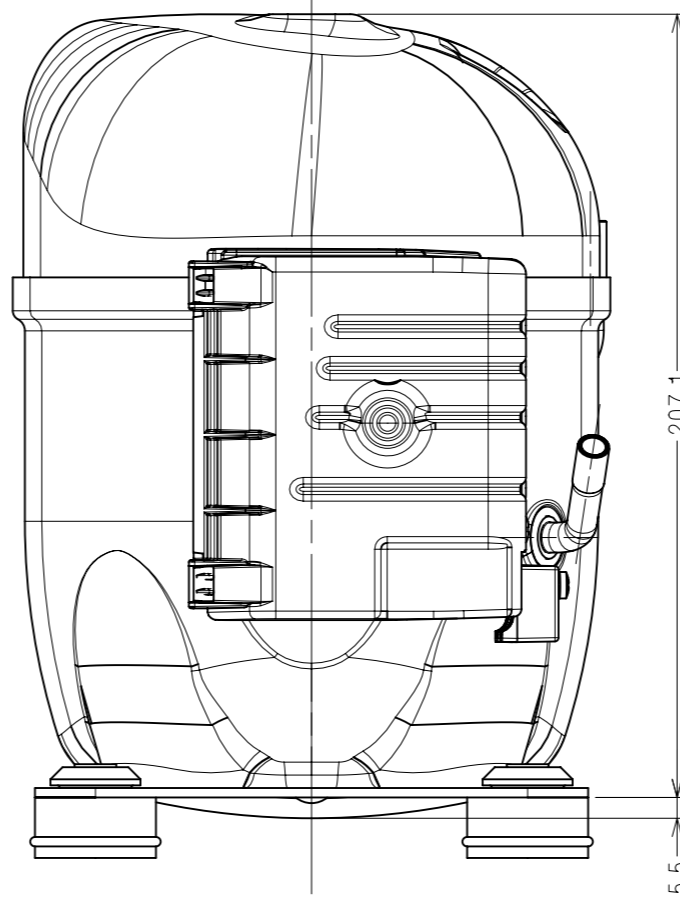


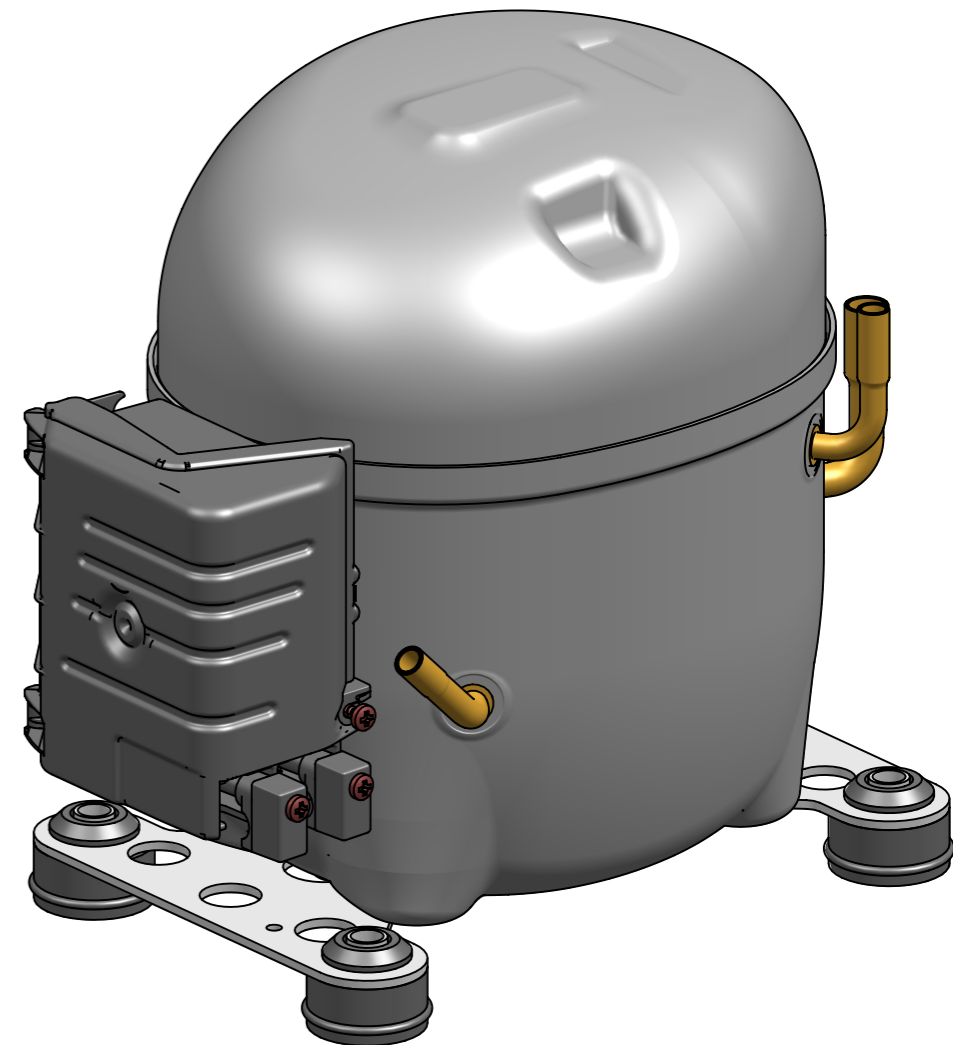
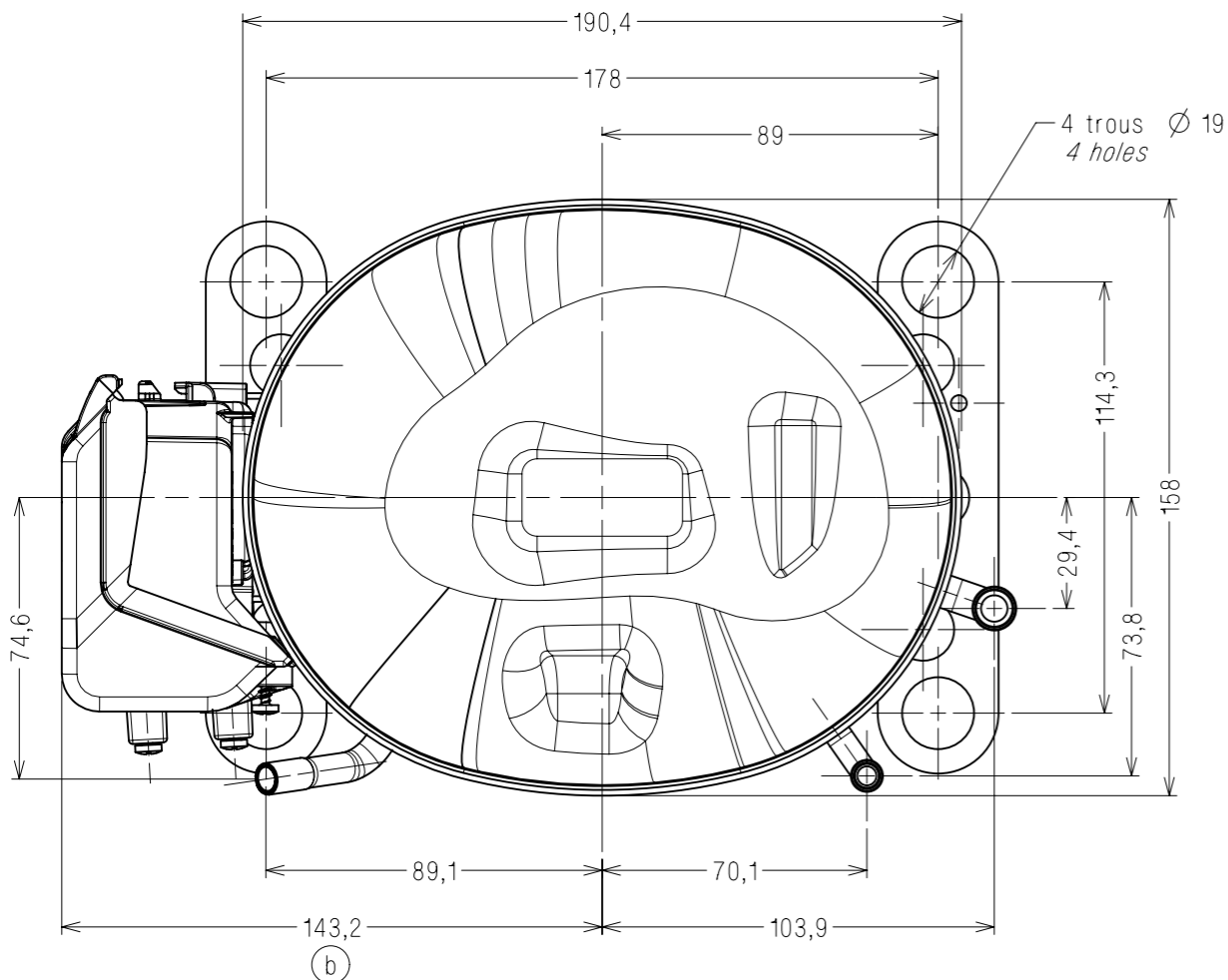
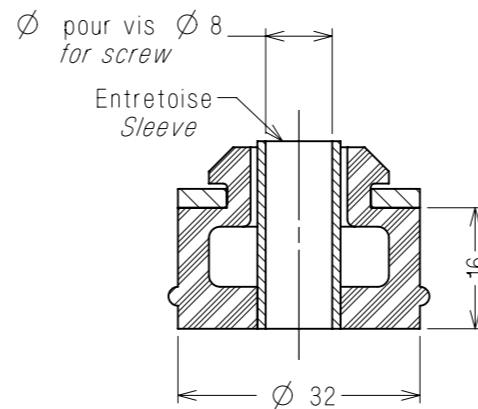
TUBE DE CHARGE
 Ø int. 6,5±0,05 sur 16±1 mm
 PROCESS TUBE
 Gage I.D. to 6,45-6,55
 x 15-17 deep

TUBE REFOULEMENT
 Ø int. 6,5±0,05 sur 16±1 mm
 DISCHARGE TUBE
 Gage I.D. to 6,45-6,55
 x 15-17 deep

TUBE ASPIRATION
 Ø int. 9,65±0,05 sur 16±1 mm
 SUCTION TUBE
 Gage I.D. to 9,6-9,7
 x 15-17 deep



SUSPENSION
 Ech : 1/1
 Scale : 1/1



| | | | | | | |
|------------------|------------|--------------|---------------------------------|--------------|--------------|----------------|
| EC70545 | b | - | MAJ suite refonte moule boitier | 25feb16 | FC | PB |
| EC57114 | a | - | Creation | 21fev14 | FC | AG |
| A.M. File no. | Ind Rev | Rep. Mark | Modifications Change content | Date Date | Visa Sign | Verif Check |

MATIERE: Conforme a la specification T.P.Co. Global 08
 Material: Must comply with T.P.Co. Global Spec 08

| COTES CRITIQUES Q.A. SYMBOLS | |
|--|------------------------|
| ★ | CATEGORIE 1 CATEGORY 1 |
| ▲ | CATEGORIE 2 CATEGORY 2 |
| ■ | CATEGORIE 3 CATEGORY 3 |
| □ | CATEGORIE 4 CATEGORY 4 |
| CATEGORIES DEFINIES PAR SP7121 IN ACCORDANCE WITH SPA7121 | |

ATTENTION DOCUMENT
 STRICTEMENT CONFIDENTIEL ET PRIVE
 Ce document est la propriete exclusive de
 TECUMSEH EUROPE SA et renferme des informations
 ayant un caractere prive et confidentiel.
 Ce document est remis sous la condition formelle
 que son contenu ne sera pas divulgue a un tiers,
 ni reproduit, ni adapte ou publie sans le consentement
 exprès de TECUMSEH EUROPE et qu'il pourra etre
 utilise qu'apres l'autorisation ecrite de ladite societe.
 Sur simple demande de TECUMSEH EUROPE le
 present document devra lui etre restitué integrelement.

| |
|-----------|
| Plan DC |
| DCAE431FR |
| DCAE678FR |

| | | |
|--|------------------------------------|--|
| TOLERANCES GENERALES GENERAL TOLERANCES | lineaire: ± 2,5 angulaire: ± 1° | |
|--|------------------------------------|--|

| | |
|-------------------|---------------------------|
| ECH. Scale 1/2 | ORIGINE Origin EX14434 |
|-------------------|---------------------------|

| | |
|--------------------|--|
| COMPRESSEUR AE2 | TECUMSEH EUROPE S.A. 38090 VAULX-MILIEU |
| | DCAE678FR NO |
| | Indice Revision b |