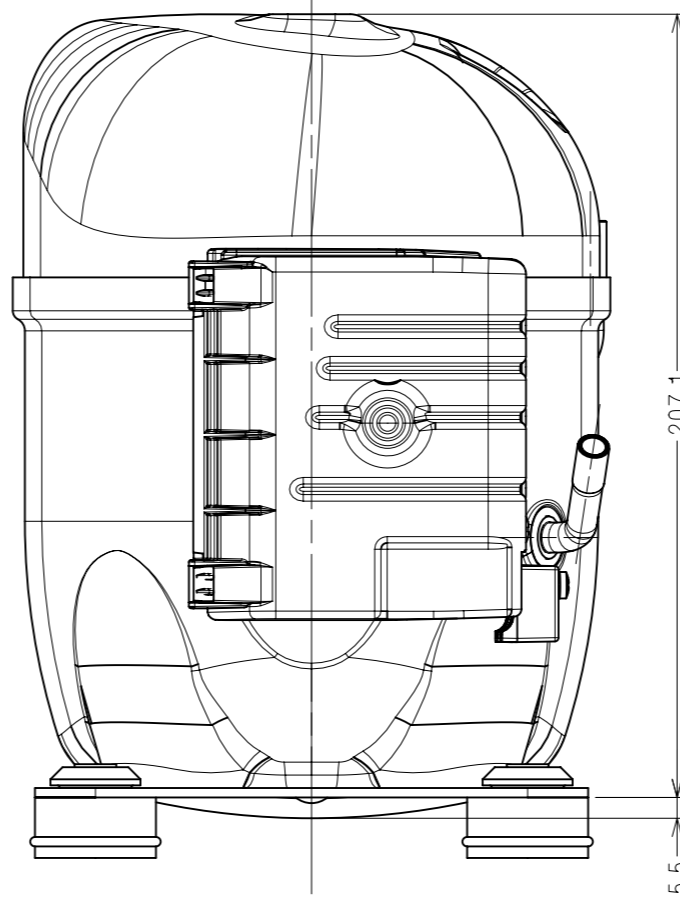


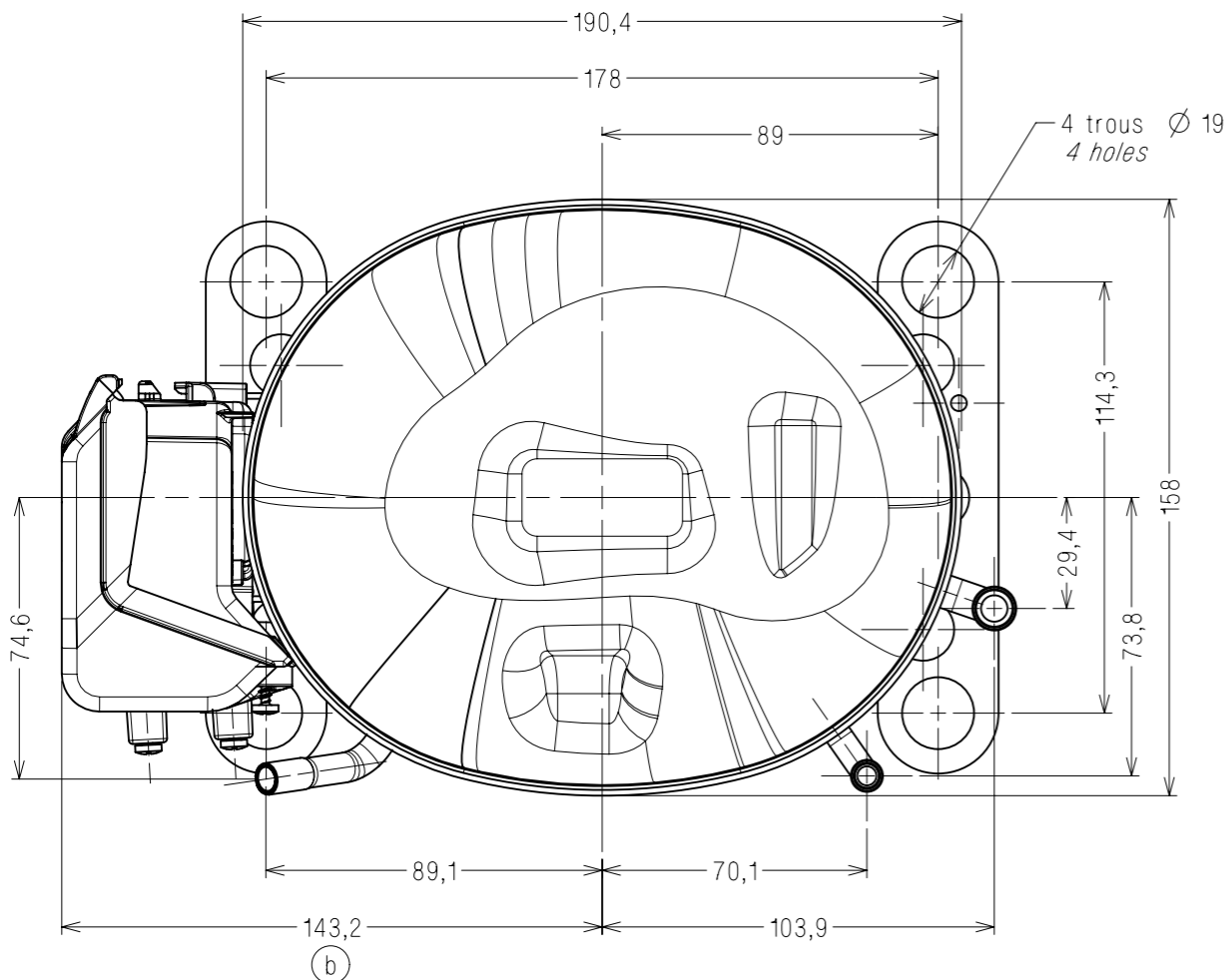
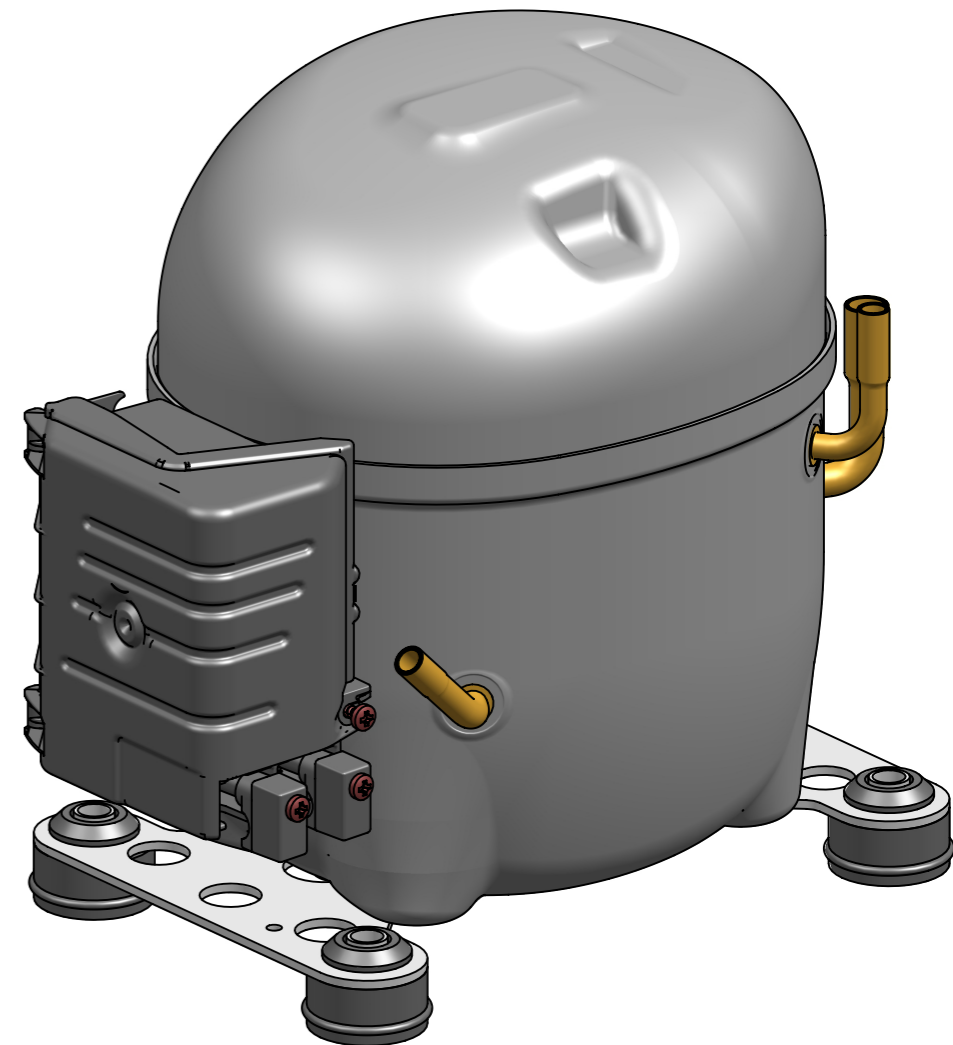
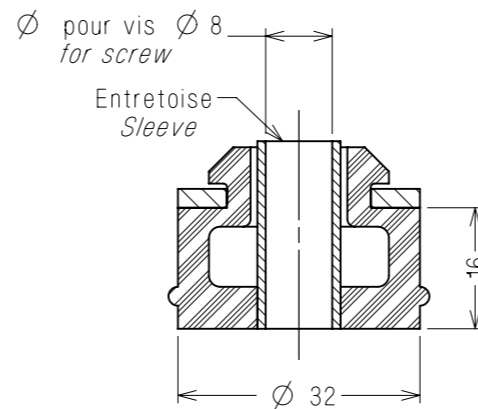
TUBE DE CHARGE
 Ø int. 6,5±0,05 sur 16±1 mm
 PROCESS TUBE
 Gage I.D. to 6,45-6,55
 x 15-17 deep

TUBE REFOULEMENT
 Ø int. 6,5±0,05 sur 16±1 mm
 DISCHARGE TUBE
 Gage I.D. to 6,45-6,55
 x 15-17 deep

TUBE ASPIRATION
 Ø int. 9,65±0,05 sur 16±1 mm
 SUCTION TUBE
 Gage I.D. to 9,6-9,7
 x 15-17 deep



SUSPENSION
 Ech : 1/1
 Scale : 1/1



Plan DC
 DCAE431FR
 DCAE678FR

COTES CRITIQUES Q.A. SYMBOLS	
★	CATEGORIE 1 CATEGORY 1
▲	CATEGORIE 2 CATEGORY 2
■	CATEGORIE 3 CATEGORY 3
□	CATEGORIE 4 CATEGORY 4
CATEGORIES DEFINIES PAR SP7121 IN ACCORDANCE WITH SPA7121	

ATTENTION DOCUMENT
 STRICTEMENT CONFIDENTIEL ET PRIVE
 Ce document est la propriété exclusive de
 TECUMSEH EUROPE SA et renferme des informations
 ayant un caractère privé et confidentiel.
 Ce document est remis sous la condition formelle
 que son contenu ne sera pas divulgué à un tiers,
 ni reproduit, ni adapté ou publié sans le consentement
 exprès de TECUMSEH EUROPE et qu'il pourra être
 utilisé qu'après l'autorisation écrite de ladite société.
 Sur simple demande de TECUMSEH EUROPE le
 présent document devra lui être restitué intégralement.

A.M. File no.	Ind Rev	Rep. Mark	Modifications Change content	Date Date	Visa Sign	Verif Check
EC70545	b	-	MAJ suite refonte moule boitier	25feb16	FC	PB
EC57114	a	-	Creation	21fev14	FC	AG

MATIERE: Conforme a la specification T.P.Co. Global 08
 Material: Must comply with T.P.Co. Global Spec 08

TOLERANCES GENERALES GENERAL TOLERANCES	lineaire: ± 2,5 angulaire: ± 1°		
--	------------------------------------	--	--

ECH. Scale 1/2	ORIGINE Origin EX14434
-------------------	---------------------------

COMPRESSEUR AE2	TECUMSEH EUROPE S.A. 38090 VAULX-MILIEU
	DCAE678FR NO
	Indice Revision b