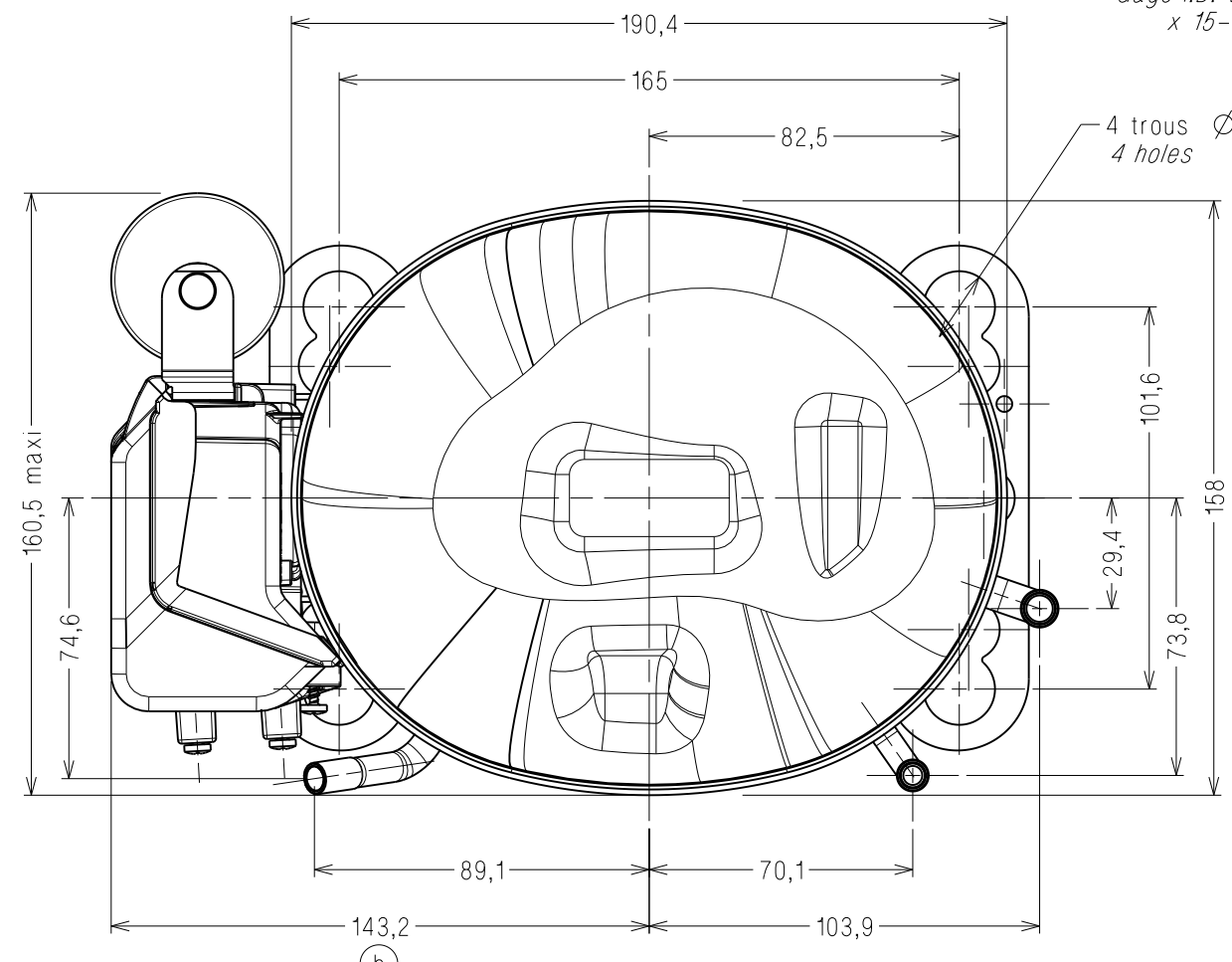
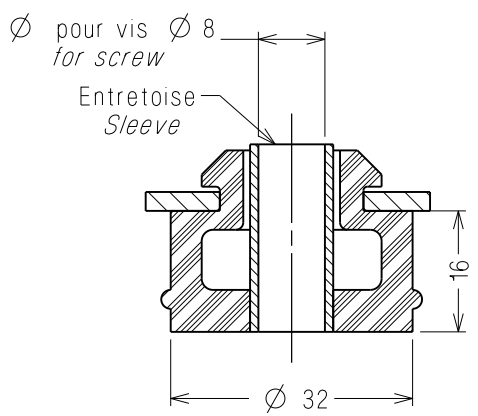


TUBE DE CHARGE  
 Ø int. 6,5±0,05 sur 16±1 mm  
 PROCESS TUBE  
 Gage I.D. to 6,45-6,55  
 x 15-17 deep

TUBE REFOULEMENT  
 Ø int. 6,5±0,05 sur 16±1 mm  
 DISCHARGE TUBE  
 Gage I.D. to 6,45-6,55  
 x 15-17 deep

TUBE ASPIRATION  
 Ø int. 8,05±0,05 sur 16±1 mm  
 SUCTION TUBE  
 Gage I.D. to 8,00-8,10  
 x 15-17 deep

SUSPENSION  
 Ech : 1/1  
 Scale : 1/1



**COTES CRITIQUES**  
**Q.A. SYMBOLS**

★	CATEGORIE 1	CATEGORY 1
▲	CATEGORIE 2	CATEGORY 2
■	CATEGORIE 3	CATEGORY 3
□	CATEGORIE 4	CATEGORY 4

CATEGORIES DEFINIES PAR SP7121  
 IN ACCORDANCE WITH SPA7121

**ATTENTION DOCUMENT**  
**STRICTEMENT CONFIDENTIEL ET PRIVE**

Ce document est la propriété exclusive de TECUMSEH EUROPE SA et renferme des informations ayant un caractère privé et confidentiel.

Ce document est remis sous la condition formelle que son contenu ne sera pas divulgué à un tiers, ni reproduit, ni adapté ou publié sans le consentement exprès de TECUMSEH EUROPE et qu'il pourra être utilisé qu'après l'autorisation écrite de ladite société. Sur simple demande de TECUMSEH EUROPE le présent document devra lui être restitué intégralement.

A.M. File no.	Ind Rev	Rep. Mark	Modifications Change content	Date Date	Visa Sign	Verif Check
EC70545	b	-	MAJ suite refonte moule boitier	25feb16	FC	PB
EC57114	a	-	Creation	21fev14	FC	AG

**MATIERE:** Conforme a la specification T.P.Co. Global 08  
**Material:** Must comply with T.P.Co. Global Spec 08

TOLERANCES GENERALES GENERAL TOLERANCES	lineaire: ± 2,5 straight: angulaire: ± 1° angular:		
--	---	--	--

ECH. Scale 1/2	ORIGINE Origin -
----------------	------------------

<b>COMPRESSEUR</b> <b>AE2</b>	<b>TECUMSEH EUROPE S.A.</b> 38090 VAULX-MILIEU	Indice Revision
	<b>DCAE196FR</b>	b