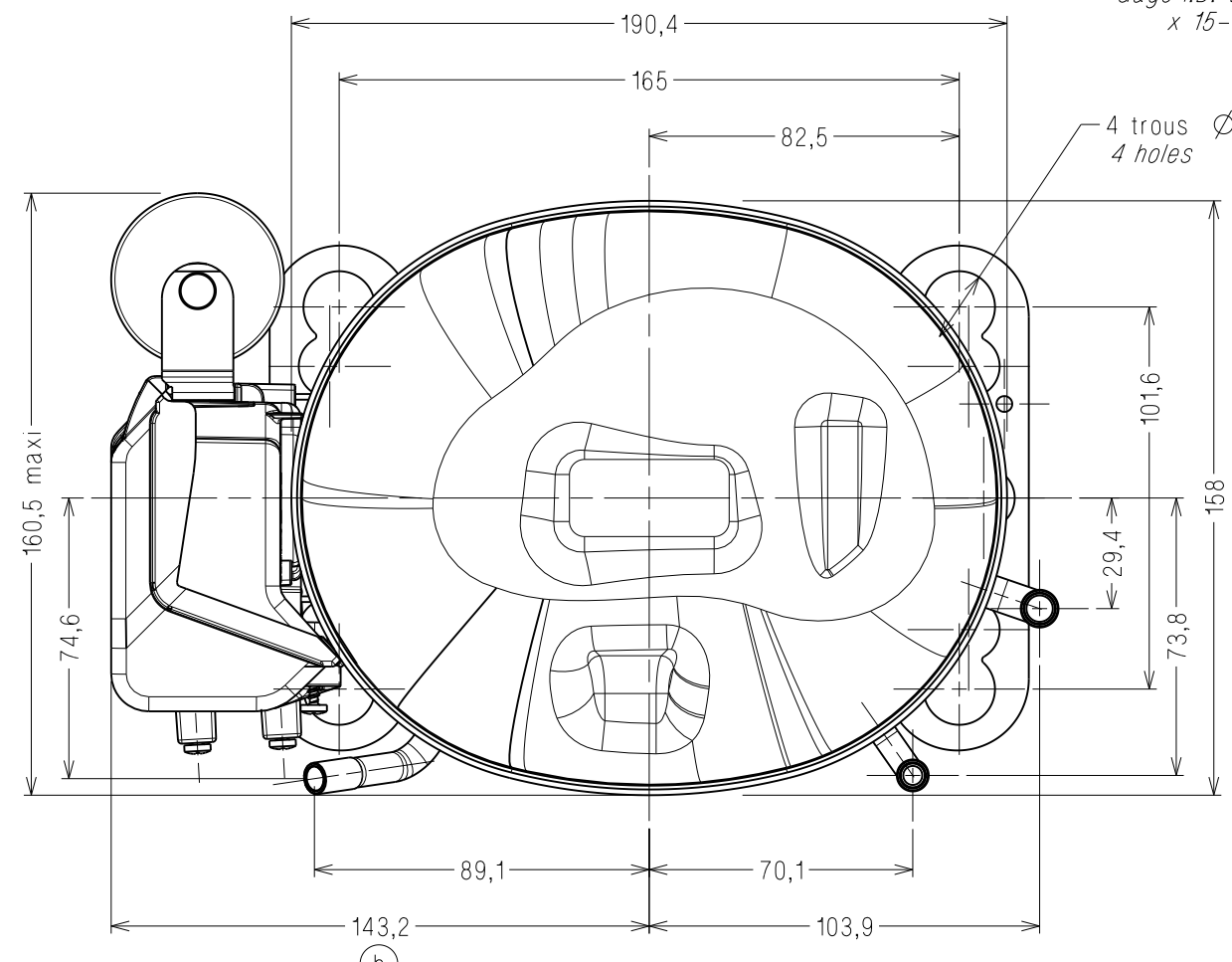
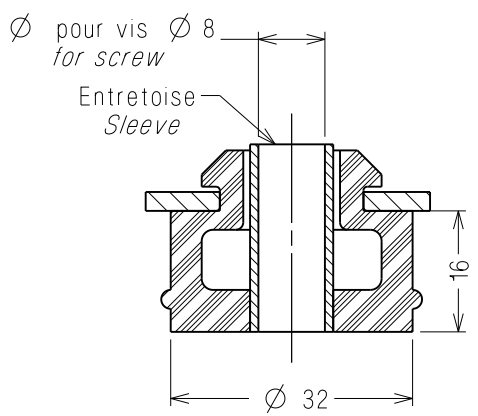


TUBE DE CHARGE
 Ø int. 6,5±0,05 sur 16±1 mm
 PROCESS TUBE
 Gage I.D. to 6,45-6,55
 x 15-17 deep

TUBE REFOULEMENT
 Ø int. 6,5±0,05 sur 16±1 mm
 DISCHARGE TUBE
 Gage I.D. to 6,45-6,55
 x 15-17 deep

TUBE ASPIRATION
 Ø int. 8,05±0,05 sur 16±1 mm
 SUCTION TUBE
 Gage I.D. to 8,00-8,10
 x 15-17 deep

SUSPENSION
 Ech : 1/1
 Scale : 1/1



A.M. File no.	Ind Rev	Rep. Mark	Modifications Change content	Date Date	Visa Sign	Verif Check
EC70545	b	-	MAJ suite refonte moule boitier	25feb16	FC	PB
EC57114	a	-	Creation	21fev14	FC	AG

MATIERE: Conforme a la specification T.P.Co. Global 08
 Material: Must comply with T.P.Co. Global Spec 08

COTES CRITIQUES Q.A. SYMBOLS	
★	CATEGORIE 1 CATEGORY 1
▲	CATEGORIE 2 CATEGORY 2
■	CATEGORIE 3 CATEGORY 3
□	CATEGORIE 4 CATEGORY 4
CATEGORIES DEFINIES PAR SP7121 IN ACCORDANCE WITH SPA7121	

ATTENTION DOCUMENT
 STRICTEMENT CONFIDENTIEL ET PRIVE
 Ce document est la propriete exclusive de
 TECUMSEH EUROPE SA et renferme des informations
 ayant un caractere prive et confidentiel.
 Ce document est remis sous la condition formelle
 que son contenu ne sera pas divulgue a un tiers,
 ni reproduit, ni adapte ou publie sans le consentement
 expres de TECUMSEH EUROPE et qu'il pourra etre
 utilise qu'apres l'autorisation ecrite de ladite societe.
 Sur simple demande de TECUMSEH EUROPE le
 present document devra lui etre restitue integrelement.

TOLERANCES GENERALES GENERAL TOLERANCES	lineaire: ± 2,5 straight: angulaire: ± 1° angular:	
--	---	--

ECH. Scale 1/2	ORIGINE Origin -
-------------------	---------------------

COMPRESSEUR AE2	TECUMSEH EUROPE S.A. 38090 VAULX-MILIEU	Indice Revision
	DCAE196FR	b