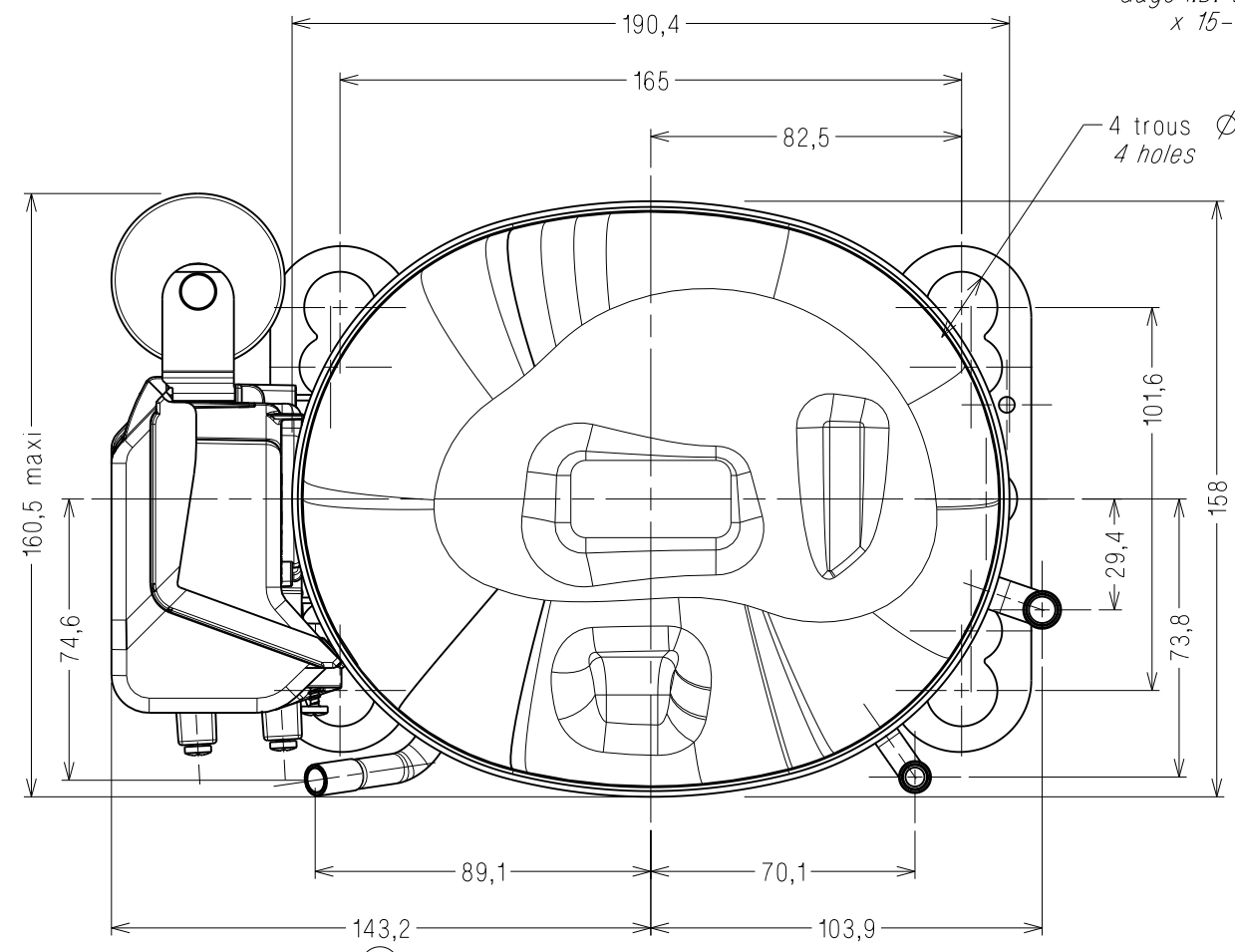
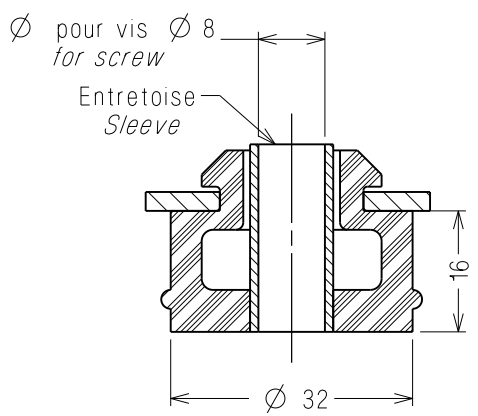


TUBE DE CHARGE
 PROCESS TUBE
 Ø int. 6,5±0,05 sur 16±1 mm
 Gage I.D. to 6,45-6,55
 x 15-17 deep

TUBE REFOULEMENT
 DISCHARGE TUBE
 Ø int. 6,5±0,05 sur 16±1 mm
 Gage I.D. to 6,45-6,55
 x 15-17 deep

TUBE ASPIRATION
 SUCTION TUBE
 Ø int. 8,05±0,05 sur 16±1 mm
 Gage I.D. to 8,00-8,10
 x 15-17 deep

SUSPENSION
 Ech : 1/1
 Scale : 1/1



COTES CRITIQUES
Q.A. SYMBOLS

| | | |
|---|-------------|------------|
| ★ | CATEGORIE 1 | CATEGORY 1 |
| ▲ | CATEGORIE 2 | CATEGORY 2 |
| ■ | CATEGORIE 3 | CATEGORY 3 |
| □ | CATEGORIE 4 | CATEGORY 4 |

CATEGORIES DEFINIES PAR SP7121
 IN ACCORDANCE WITH SPA7121

ATTENTION DOCUMENT
STRICTEMENT CONFIDENTIEL ET PRIVE

Ce document est la propriété exclusive de TECUMSEH EUROPE SA et renferme des informations ayant un caractère privé et confidentiel.

Ce document est remis sous la condition formelle que son contenu ne sera pas divulgué à un tiers, ni reproduit, ni adapté ou publié sans le consentement exprès de TECUMSEH EUROPE et qu'il pourra être utilisé qu'après l'autorisation écrite de ladite société. Sur simple demande de TECUMSEH EUROPE le présent document devra lui être restitué intégralement.

| A.M. File no. | Ind Rev | Rep. Mark | Modifications Change content | Date Date | Visa Sign | Verif Check |
|---------------|---------|-----------|---------------------------------|-----------|-----------|-------------|
| EC70545 | b | - | MAJ suite refonte moule boitier | 25feb16 | FC | PB |
| EC57114 | a | - | Creation | 21fev14 | FC | AG |

MATIERE: Conforme a la specification T.P.Co. Global 08
Material: Must comply with T.P.Co. Global Spec 08

| | | | |
|--|---|--|--|
| TOLERANCES GENERALES GENERAL TOLERANCES | lineaire: ± 2,5 straight: angulaire: ± 1° angular: | | |
|--|---|--|--|

| | |
|----------------|------------------|
| ECH. Scale 1/2 | ORIGINE Origin - |
|----------------|------------------|

| | | |
|--------------------|--|-----------------|
| COMPRESSEUR AE2 | TECUMSEH EUROPE S.A. 38090 VAULX-MILIEU | Indice Revision |
| | DCAE196FR | b |