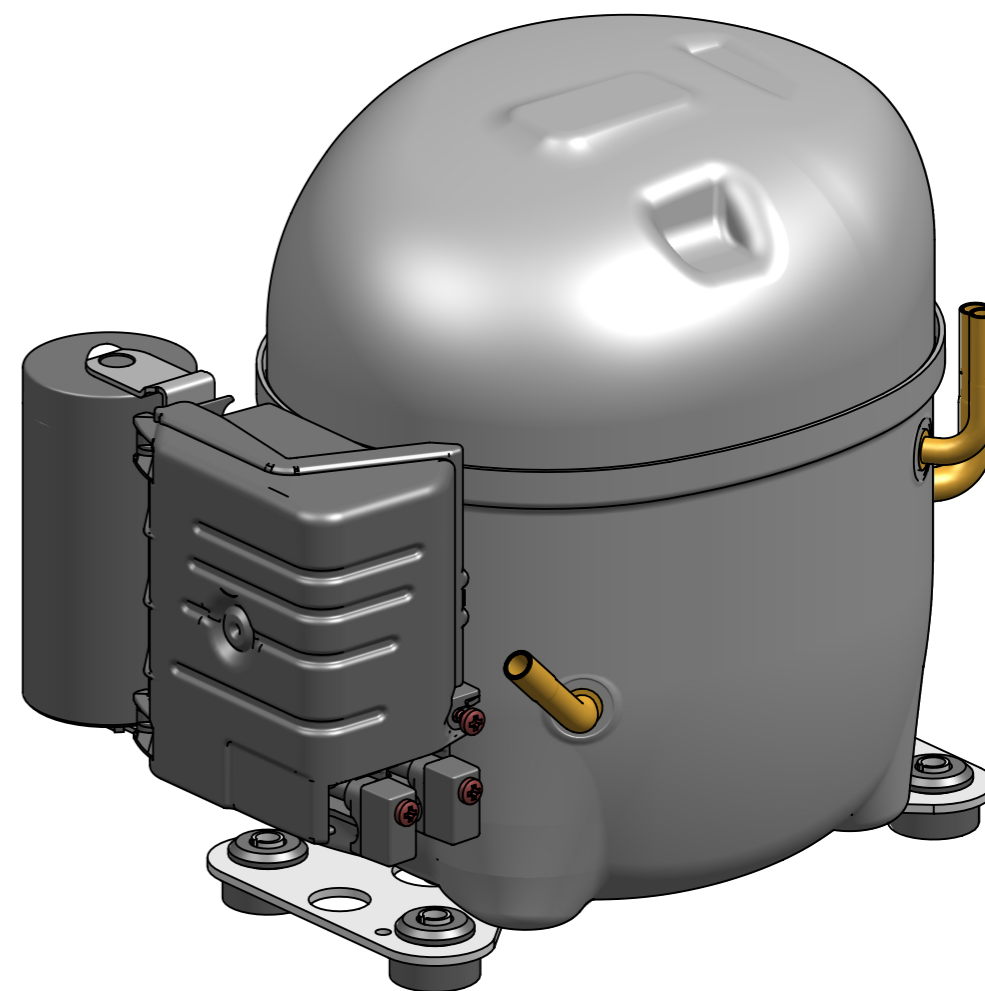
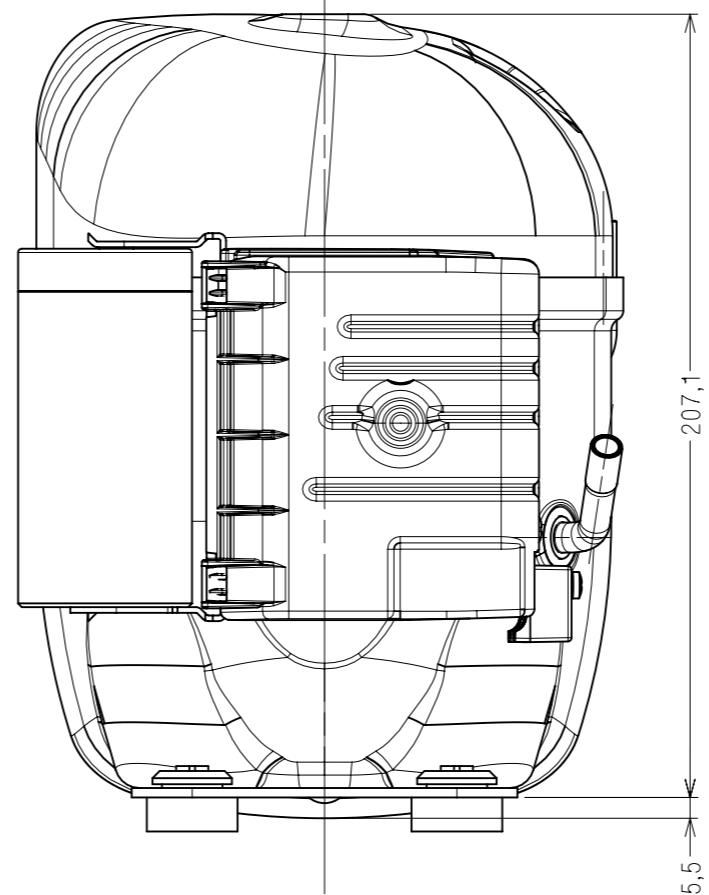


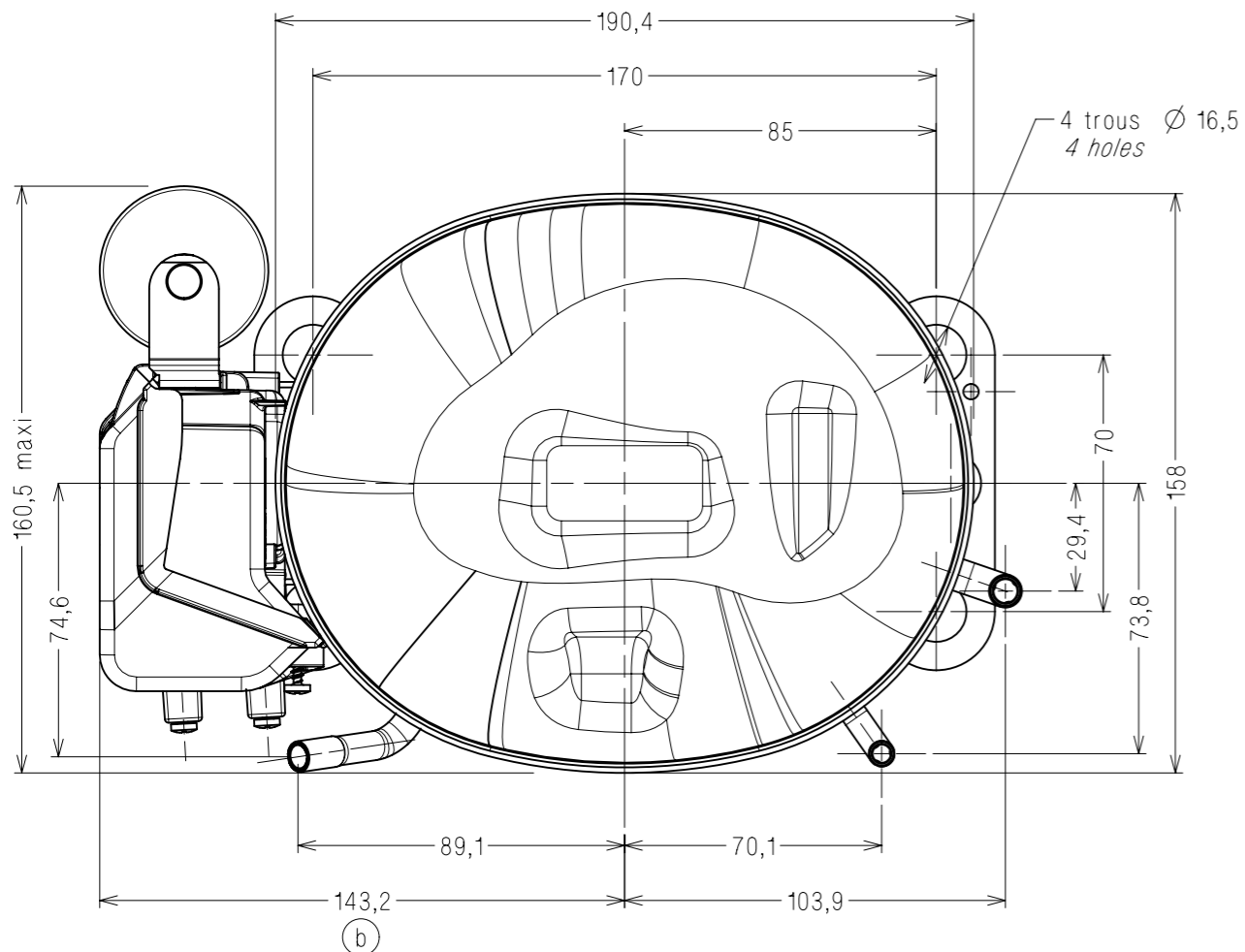
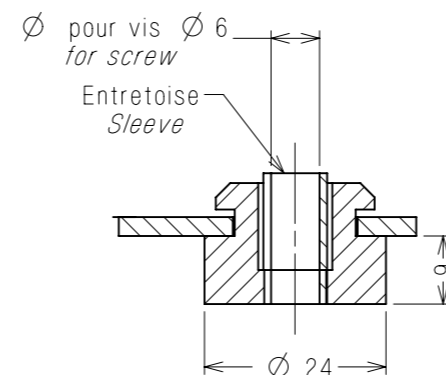
TUBE DE CHARGE
 Ø int. $6,5 \pm 0,05$ sur 16 ± 1 mm
 PROCESS TUBE
 Gage I.D. to 6,45-6,55
 x 15-17 deep

TUBE REFOULEMENT
 Ø int. $4,97 \pm 0,05$ sur 16 ± 1 mm
 DISCHARGE TUBE
 Gage I.D. to 4,92-5,02
 x 15-17 deep

TUBE ASPIRATION
 Ø int. $6,5 \pm 0,05$ sur 16 ± 1 mm
 SUCTION TUBE
 Gage I.D. to 6,45-6,55
 x 15-17 deep



SUSPENSION
 Ech : 1/1
 Scale : 1/1



COTES CRITIQUES
Q.A. SYMBOLS

★	CATEGORIE 1	CATEGORY 1
▲	CATEGORIE 2	CATEGORY 2
■	CATEGORIE 3	CATEGORY 3
□	CATEGORIE 4	CATEGORY 4

CATEGORIES DEFINIES PAR SP7121
 IN ACCORDANCE WITH SPA7121

ATTENTION DOCUMENT
 STRICTEMENT CONFIDENTIEL ET PRIVE

Ce document est la propriété exclusive de
 TECUMSEH EUROPE SA et renferme des informations
 ayant un caractère privé et confidentiel.

Ce document est remis sous la condition formelle
 que son contenu ne sera pas divulgué à un tiers,
 ni reproduit, ni adapté ou publié sans le consentement
 exprès de TECUMSEH EUROPE et qu'il pourra être
 utilisé qu'après l'autorisation écrite de ladite société.
 Sur simple demande de TECUMSEH EUROPE le
 présent document devra lui être restitué intégralement.

Plan DC
DCAE138FR
DCAE144FR

EC70545	b	-	MAJ suite refonte moule boitier	25feb16	FC	PB
EC57114	a	-	Creation	21fev14	FC	AG
A.M. File no.	Ind Rev	Rep. Mark	Modifications Change content	Date Date	Visa Sign	Verif Check

MATIERE: Conforme a la specification T.P.Co. Global 08
Material: Must comply with T.P.Co. Global Spec 08

TOLERANCES GENERALES GENERAL TOLERANCES	lineaire: $\pm 2,5$ angulaire: $\pm 1^\circ$	
--------------------------------------------	-------------------------------------------------	--

ECH. Scale 1/2	ORIGINE Origin
	-

COMPRESSEUR AE2	TECUMSEH EUROPE S.A. 38090 VAULX-MILIEU
	DCAE138FR NO
	Indice Revision b