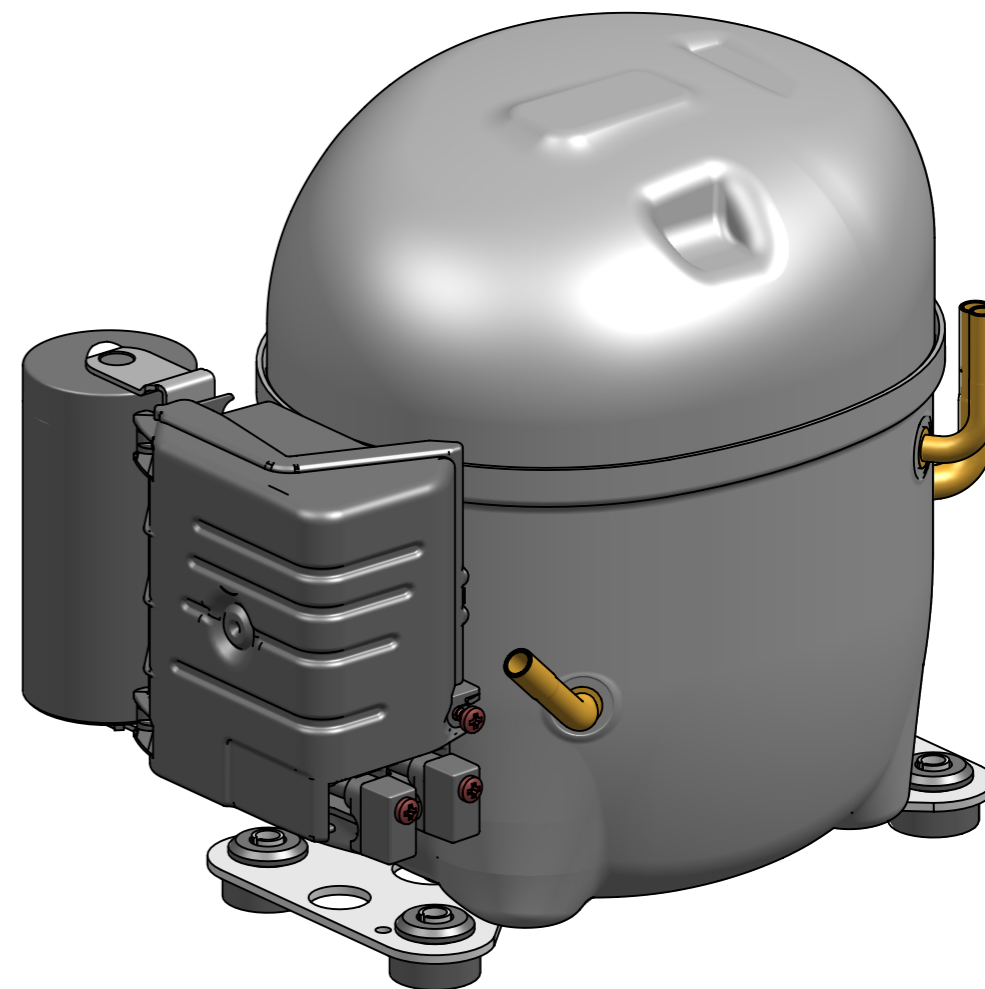


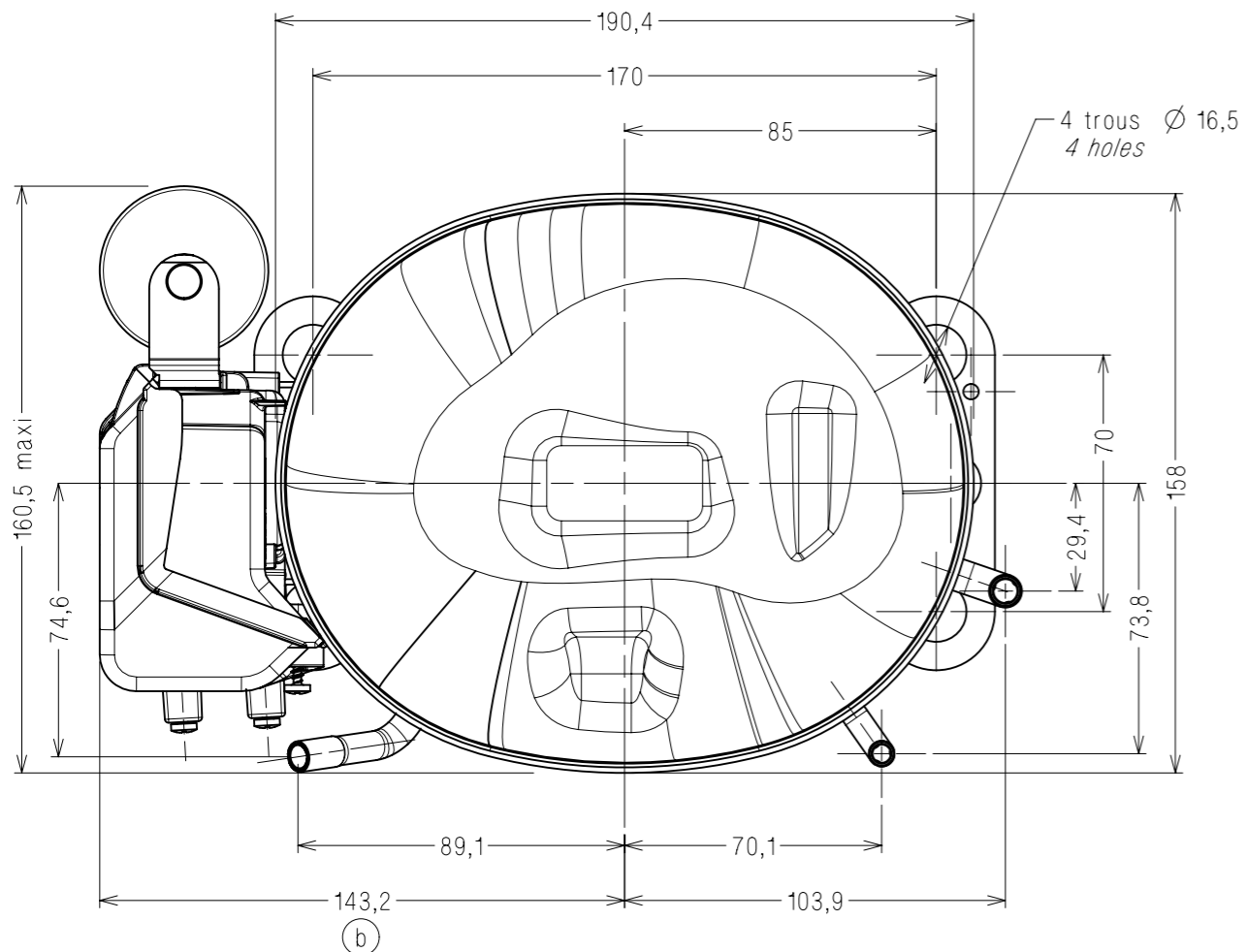
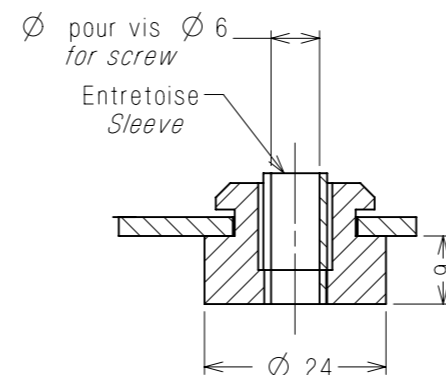
TUBE DE CHARGE
 Ø int. 6,5±0,05 sur 16±1 mm
 PROCESS TUBE
 Gage I.D. to 6,45-6,55
 x 15-17 deep

TUBE REFOULEMENT
 Ø int. 4,97±0,05 sur 16±1 mm
 DISCHARGE TUBE
 Gage I.D. to 4,92-5,02
 x 15-17 deep

TUBE ASPIRATION
 Ø int. 6,5±0,05 sur 16±1 mm
 SUCTION TUBE
 Gage I.D. to 6,45-6,55
 x 15-17 deep



SUSPENSION
 Ech : 1/1
 Scale : 1/1



COTES CRITIQUES
Q.A. SYMBOLS

| | | |
|---|-------------|------------|
| ★ | CATEGORIE 1 | CATEGORY 1 |
| ▲ | CATEGORIE 2 | CATEGORY 2 |
| ■ | CATEGORIE 3 | CATEGORY 3 |
| □ | CATEGORIE 4 | CATEGORY 4 |

CATEGORIES DEFINIES PAR SP7121
 IN ACCORDANCE WITH SPA7121

ATTENTION DOCUMENT
 STRICTEMENT CONFIDENTIEL ET PRIVE

Ce document est la propriété exclusive de
 TECUMSEH EUROPE SA et renferme des informations
 ayant un caractère privé et confidentiel.

Ce document est remis sous la condition formelle
 que son contenu ne sera pas divulgué à un tiers,
 ni reproduit, ni adapté ou publié sans le consentement
 exprès de TECUMSEH EUROPE et qu'il pourra être
 utilisé qu'après l'autorisation écrite de ladite société.
 Sur simple demande de TECUMSEH EUROPE le
 présent document devra lui être restitué intégralement.

Plan DC
 DCAE138FR
 DCAE144FR

| | | | | | | |
|------------------|------------|--------------|---------------------------------|--------------|--------------|----------------|
| EC70545 | b | - | MAJ suite refonte moule boitier | 25feb16 | FC | PB |
| EC57114 | a | - | Creation | 21fev14 | FC | AG |
| A.M. File no. | Ind Rev | Rep. Mark | Modifications Change content | Date Date | Visa Sign | Verif Check |

MATIERE: Conforme a la specification T.P.Co. Global 08
Material: Must comply with T.P.Co. Global Spec 08

| | | |
|--|------------------------------------|--|
| TOLERANCES GENERALES GENERAL TOLERANCES | lineaire: ± 2,5 angulaire: ± 1° | |
|--|------------------------------------|--|

| | |
|-------------------|----------------|
| ECH. Scale 1/2 | ORIGINE Origin |
|-------------------|----------------|

COMPRESSEUR
 AE2

TECUMSEH EUROPE S.A.
 38090 VAULX-MILIEU

DCAE138FR NO

Indice
Revision
 b