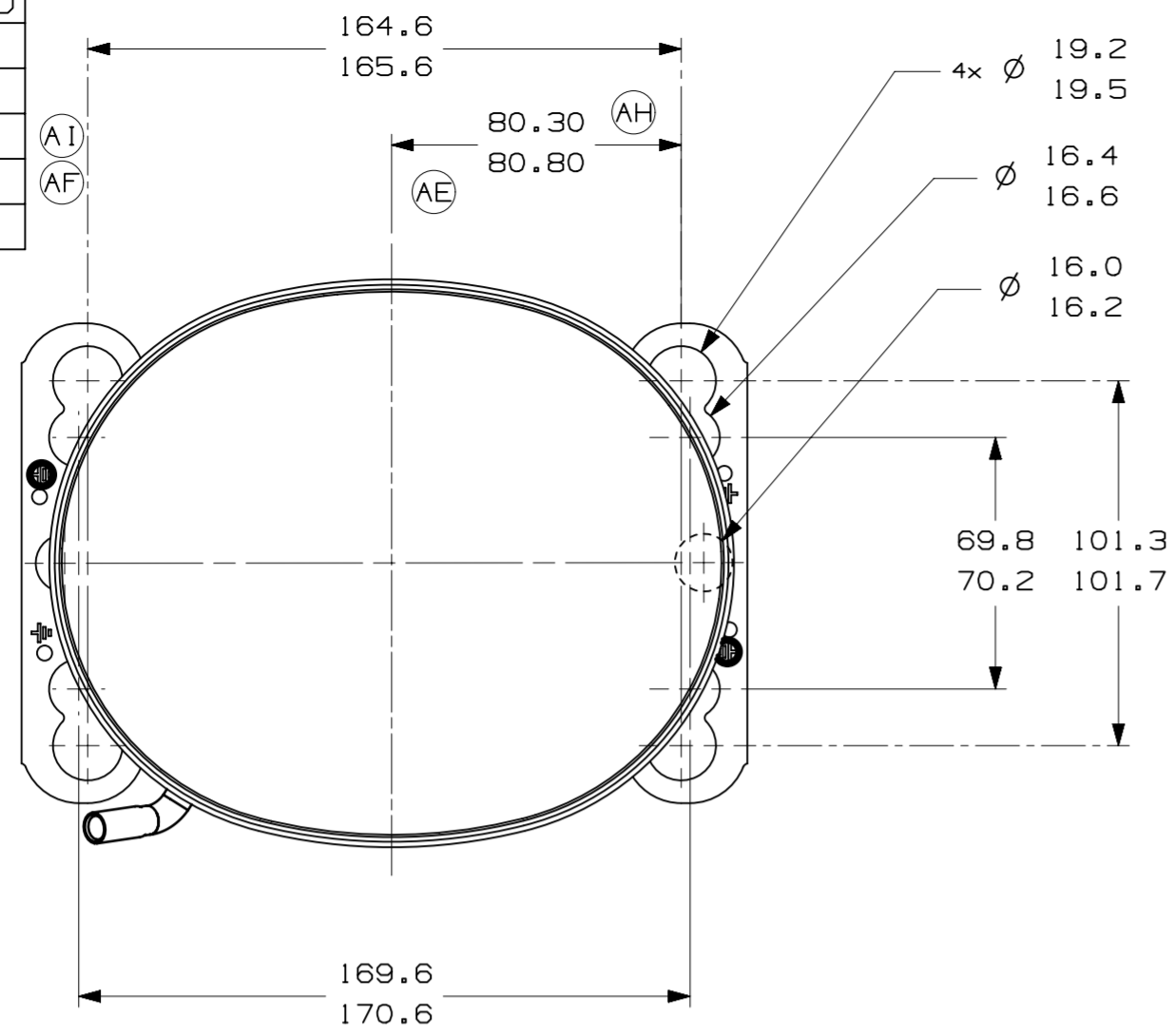
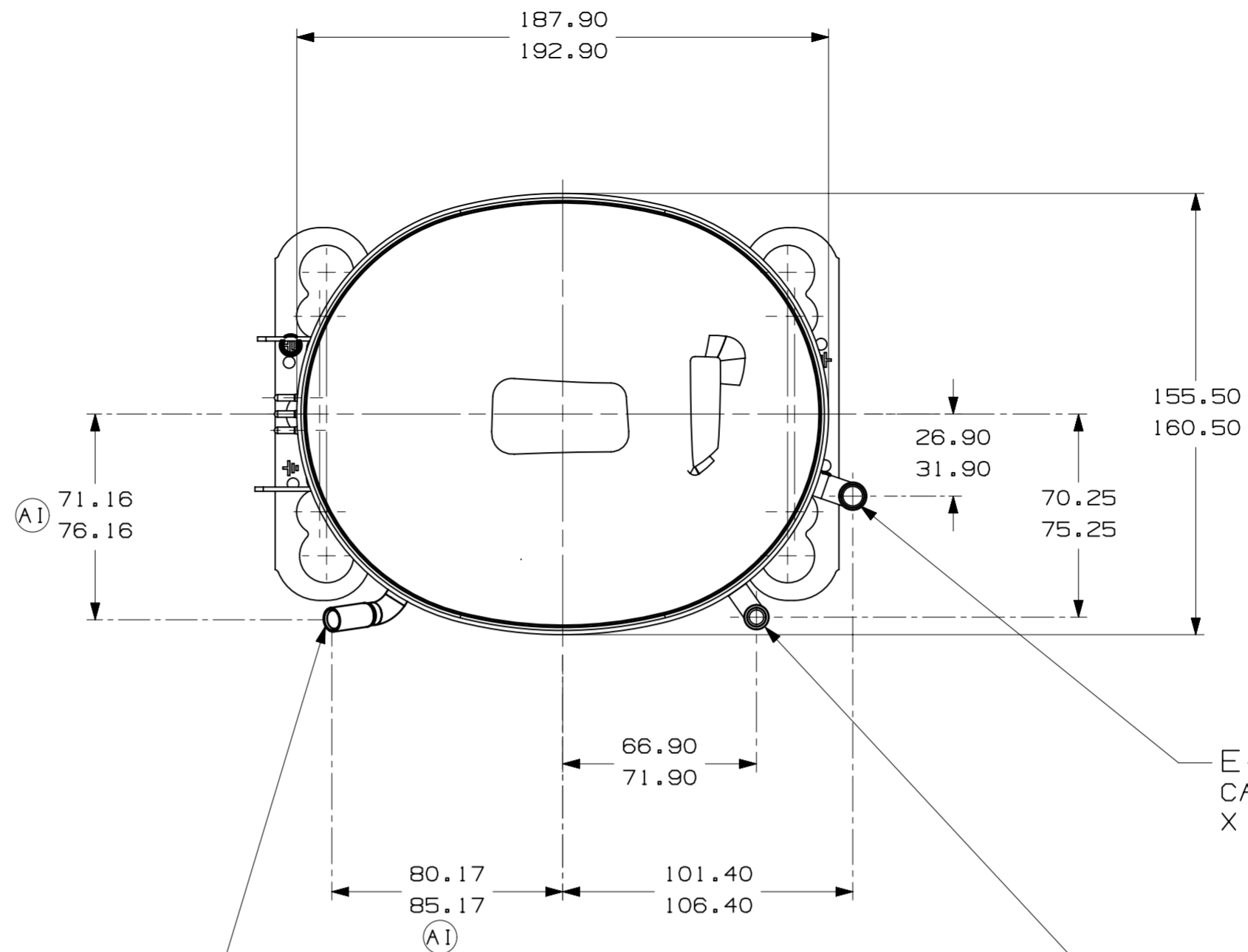


ITEM	NO. DESENHO
A	320-10116
B	14963285
C	14947663
D	580-10244
E	14963571



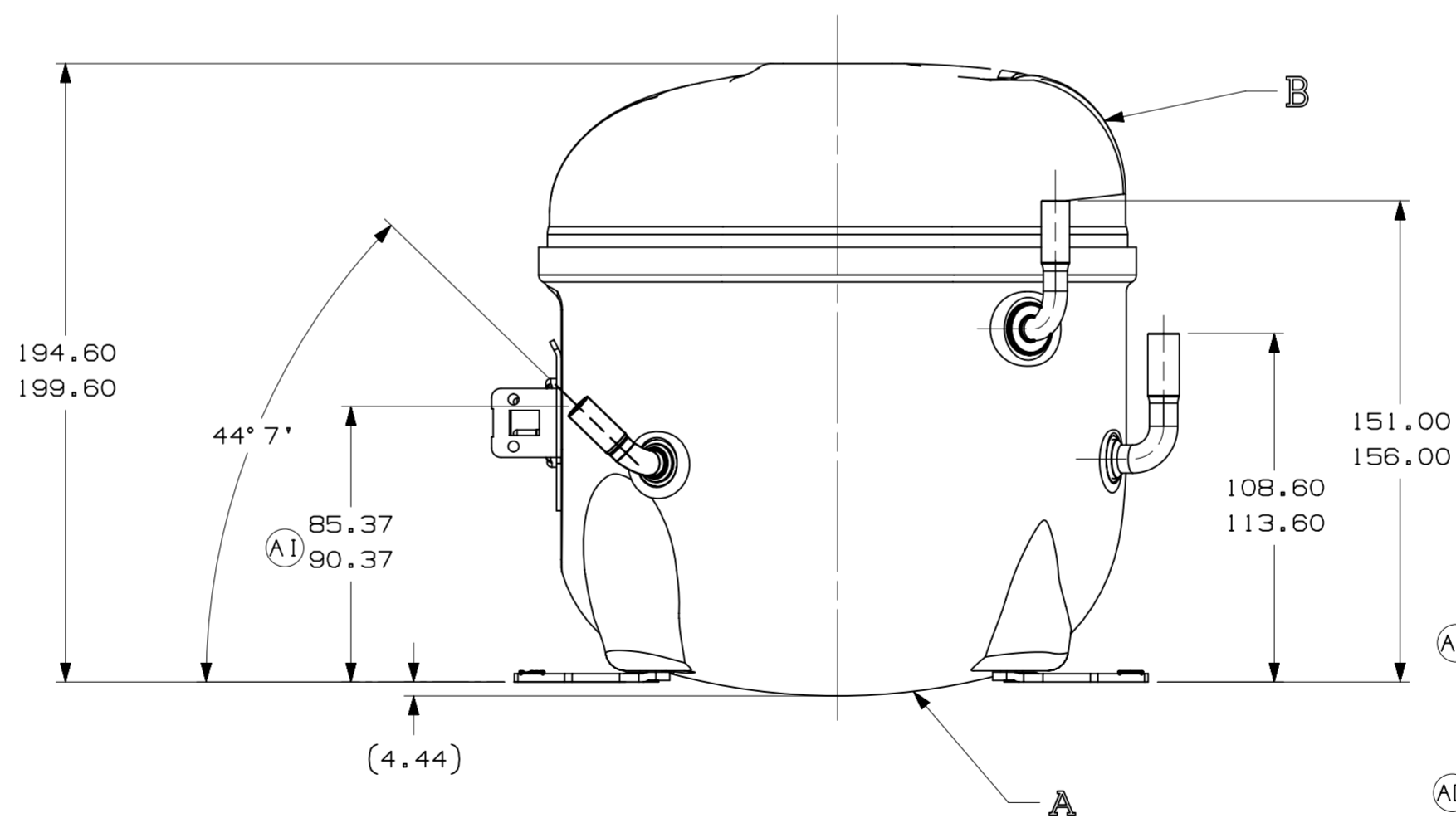
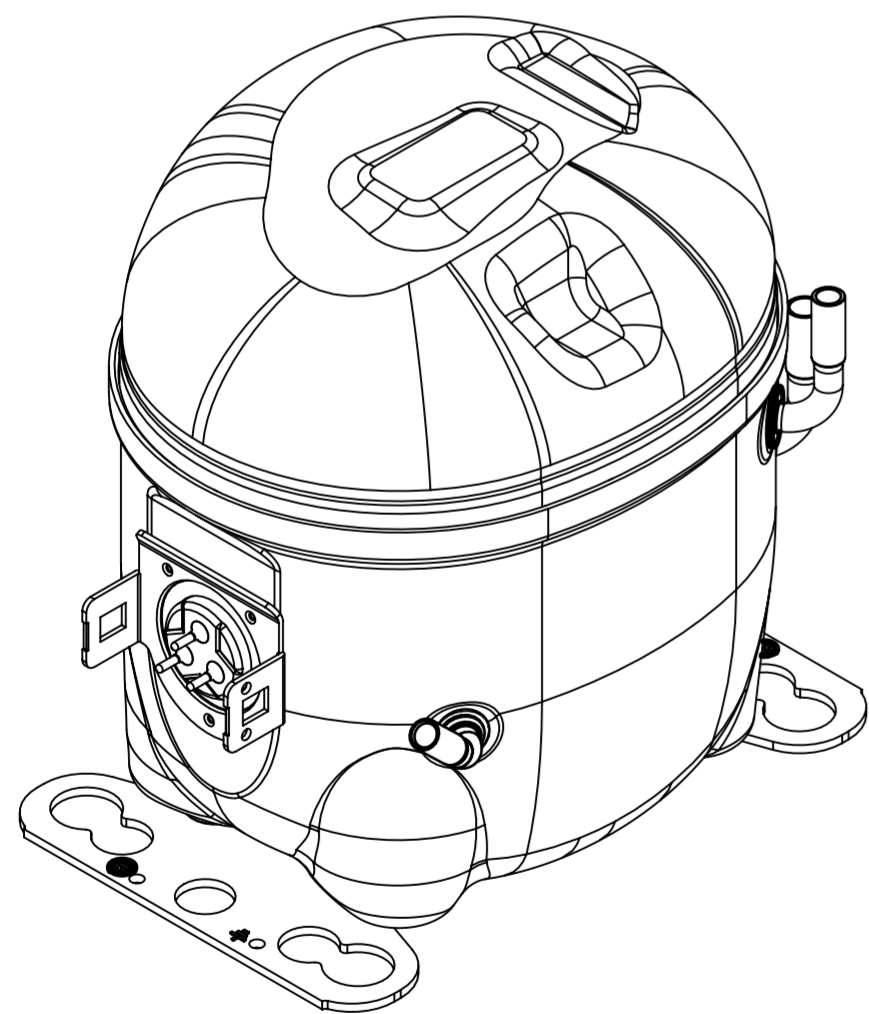
- VISTA AUXILIAR -
DIMENSOES DE FIXACAO



C-CONECTOR DE PROCESSO COBRE
CALIBRAR Ø INT. PARA 6.45-6.55
X 15.00-17.00 DE PROF.

E-CONECTOR DE SUCCAO COBRE
CALIBRAR Ø INT. PARA 8.00-8.10
X 15.00-17.00 DE PROF.

D-CONECTOR DE DESCARGA COBRE
CALIBRAR Ø INT. PARA 6.45-6.55
X 15.00-17.00 DE PROF.



NOTAS:

- SE ESPECIFICADO NA LISTA DE MATERIAL, MONTAR AS PECAS CONFORME MOSTRADO.
- VER ESPECIFICACAO "A-B" E "A-C" PARA PROCESSO.
- NAO PODE HAVER VINCOS NOS TUBOS (VINCOS SAO SINAIS OU MARCAS QUE FICAM EM ALGO QUE SE DOBRA).
- APOS AS DOBRAS NOS TUBOS, NAO PODE HAVER REDUCCAO DE AREA SUPERIOR A 30%.
- OS TUBOS DE SUCCAO, DESCARGA E PROCESSO DEVEM ESTAR ISENTOS DE TINTA EM 15.8mm (5/8") A PARTIR DO TOPO DOS TUBOS CONFORME ESPEC. T.P.Co. A-B4.
- VER ESPECIFICACAO TECUMSEH GLOBAL 8 PARA EXIGENCIAS DE FORNECEDORES REFERENTES A REGULAMENTACOES AMBIENTAIS.

PROJECÇÃO: 3º DIEDRO
UNIDADE: mm
FORMATO: A2
SIMBOLOS O.A. CONFORME PROCEDIMENTO 2.01.031 TECUMSEH DO BRASIL
CATEGORIA I
CATEGORIA II
CATEGORIA III
CATEGORIA IV

COMPRESSOR PARA VENDAS

NUMERO DCAE196

ESCALA 1:2

FOLHA 1/1

FAMILIA AE2

DATA 09/06/11

REF.

LC	COORD.	MODIFICACAO	DATA
B5	ERA	91.60-96.60	EC102387 02-05-22 SM. RG.
D4	ERA	86.60-91.60	EC80775 14-02-18 PS. RG.
E5	ERA	72.10-77.10	EC70368 06-06-19 AMF. WC.
F8	ERA	14963573	EC59887 03-03-15 PS. RG.
AH	AZ	ALTERADA MEDIDA (AREA ISENTA DE PINTURA) E ACRESC. NOTA 6	EC48188 01-01-14 PS. RG.
AG	--	RETIRADO DETALHE (AREA ISENTA DE PINTURA)	EC52840 AMF. MF. 13-01-13
AF	F/7	ALTERADO TUBO D	EC44036 08/06/12 PS. A.M
AE	F/7	ALTERADA MEDIDA	EC41721 07/11/11 J.B / W.C
AD	A/2	ADICIONADO NOTA	EC38630 22/08/11 J.B / A.M
AC	A/2	REVISADA NOTAS 3 E 4	
AA	A/2	ACRESCENTADA NOTAS 3 E 4	
AB	A/1	ALTERADO NOME	
AA		LIBERACAO	

MUITO IMPORTANTE: 1) ESTE DESENHO E DE PROPRIEDADE EXCLUSIVA DA TECUMSEH DO BRASIL S.A. E CONFIDENCIAL. 2) A SUA REPRODUCCAO SEM O CONSENTIMENTO ESCRITO DA TECUMSEH DO BRASIL LTDA. E, SOBRE TUDO, A SUA REPRODUCCAO TOTAL E PROIBIDA. 3) A SUA REPRODUCCAO TOTAL QUE FINALIDADE FOR, A MENOS QUE PREVIA E EXPRESSAMENTE AUTORIZADA POR ESCRITO DA TECUMSEH DO BRASIL S.A. 4) TODA E QUALQUER REPRODUCCAO OU USO DE ESTE DESENHO SEM O CONSENTIMENTO ESCRITO DA TECUMSEH DO BRASIL LTDA. E CONSIDERADO UMA VIOLACAO DA LEI DE PROTECCAO DE PROPRIEDADE INTELECTUAL.