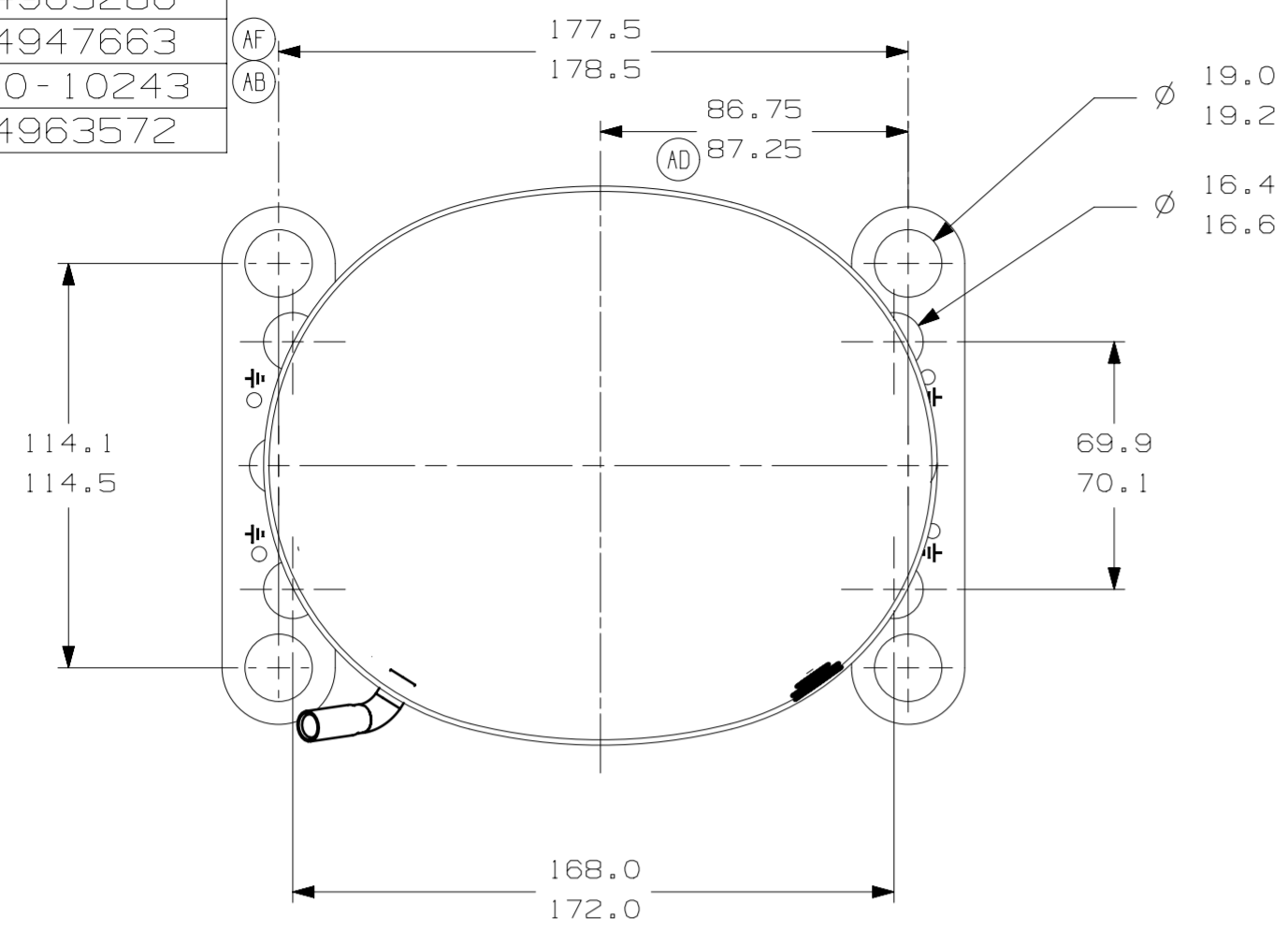
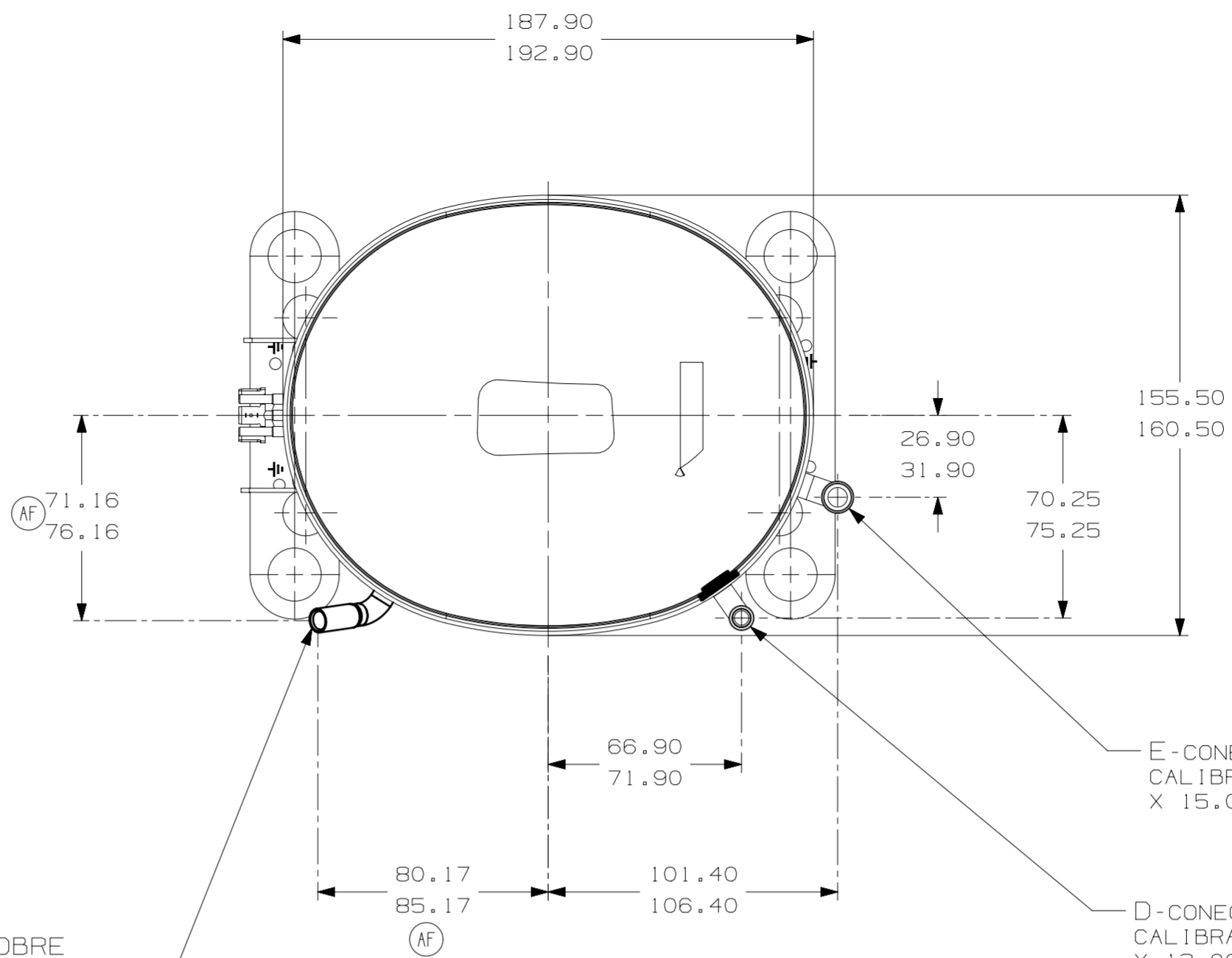


| ITEM | NO. DESENHO |
|------|-------------|
| A | 320-10420 |
| B | 14963286 |
| C | 14947663 |
| D | 580-10243 |
| E | 14963572 |



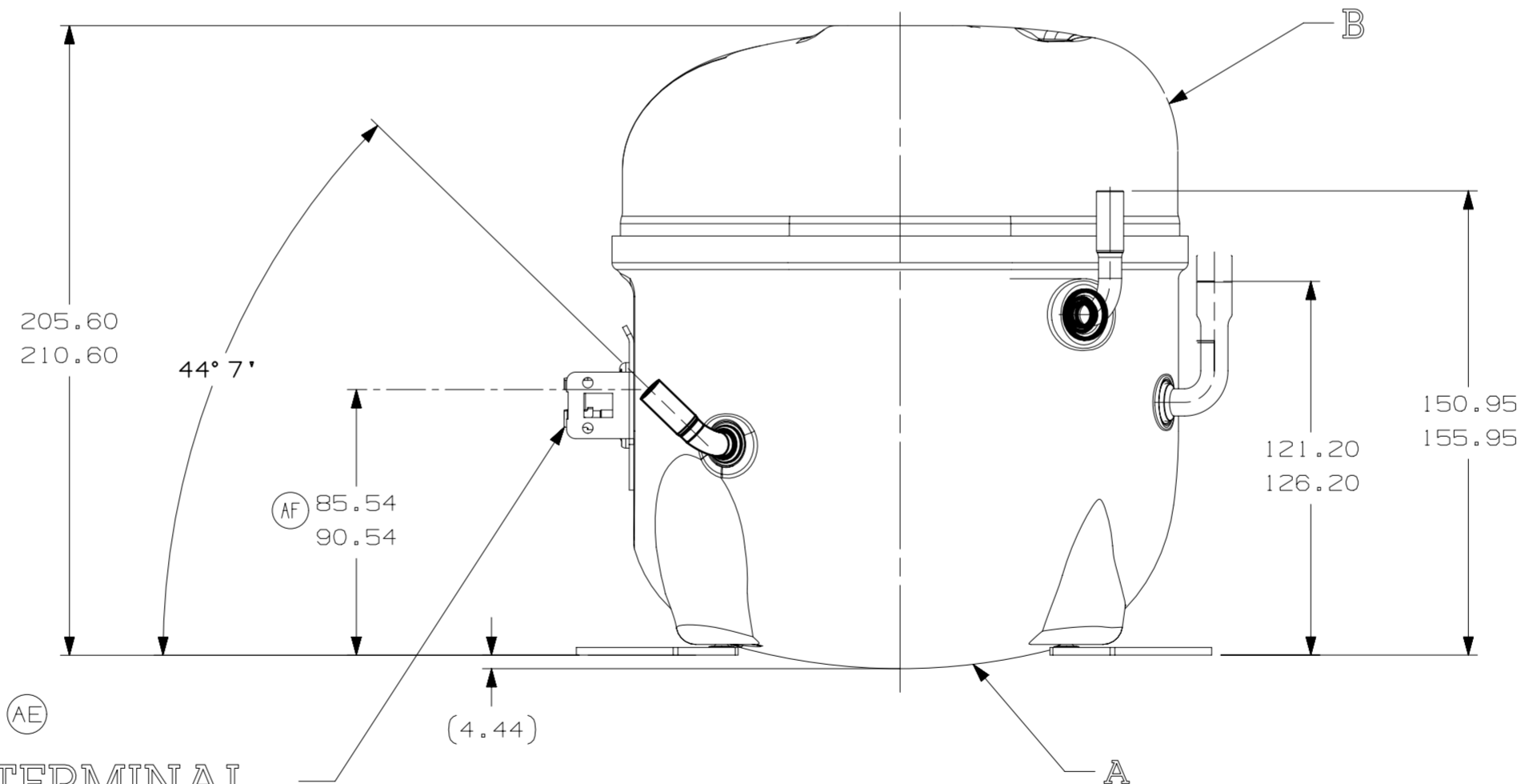
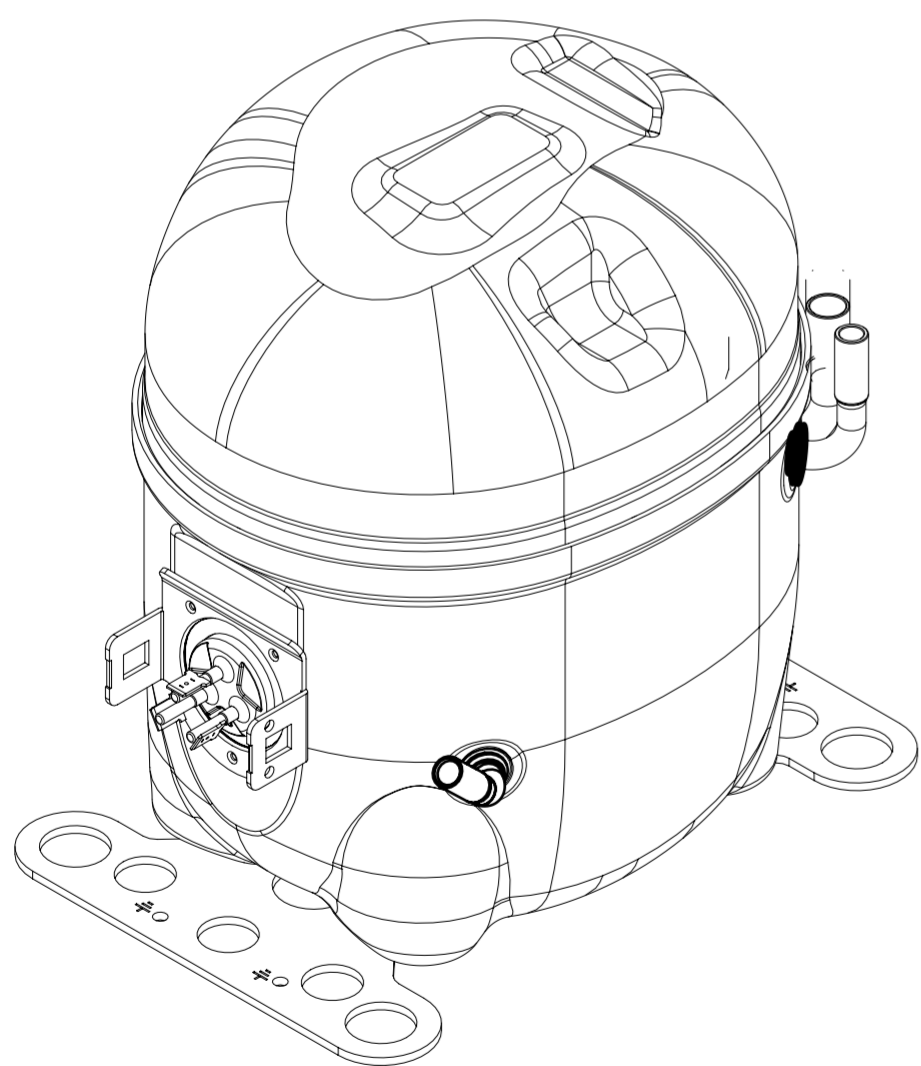
-VISTA AUXILIAR-
DIMENSÕES DE FIXAÇÃO

C-CONECTOR DE PROCESSO COBRE
CALIBRAR Ø INT. PARA 6.45-6.55
X 15.00-17.00 DE PROF.



E-CONECTOR DE SUCCAO COBRE
CALIBRAR Ø INT. PARA 9.6-9.7
X 15.00-17.00 DE PROF.

D-CONECTOR DE DESCARGA COBRE
CALIBRAR Ø INT. PARA 6.45-6.55
X 13.00-15.00 DE PROF.



TERMINAL
HERMETICO 14945645
COM BAIONETA / FAST-ON

NOTAS:

- SE ESPECIFICADO NA LISTA DE MATERIAL, MONTAR AS PECAS CONFORME MOSTRADO.
- VER ESPECIFICACAO "A-B" E "A-C" PARA PROCESSO.
- NAO PODE HAVER VINCOS NOS TUBOS (VINCOS SAO SINAIS OU MARCAS QUE FICAM EM ALGO QUE SE DOBRA).
- APOS AS DOBRAS NOS TUBOS, NAO PODE HAVER REDUCAO DE AREA SUPERIOR A 30%.
- OS TUBOS DE SUCCAO, DESCARGA E PROCESSO DEVEM ESTAR ISENTOS DE TINTA EM 15.8mm (5/8") A PARTIR DO TOPO DOS TUBOS CONFORME ESPEC. T.P.Co. A-B4.
- VER ESPECIFICACAO TECUMSEH GLOBAL 8 PARA EXIGENCIAS DE FORNECEDORES REFERENTES A REGULAMENTACOES AMBIENTAIS.

AD

| LC | COORD. | MODIFICACAO | DATA |
|----|----------|---|--|
| D5 | ERA | 91.60-96.60 | EC96671 13-08-20 CADEM CS |
| B4 | ERA | 86.60-91.60 | EC80775 14-02-18 PS, R6, RB, WC |
| E5 | ERA | 72.10-77.10 | EC70368 06-06-15 AMP, R6, RB, WC |
| F8 | ERA | 14963573 | EC59687 03-03-15 R6, RB, R6 |
| AF | AE | B/6 ATUALIZADA NOTA DE AVISO | EC59785 05-08-14 R6, RB, R6 |
| AD | A2 F7 | ALTERA MEDIDA ERA: 88.75-89.25 E ACRESC. NOTA 6 | DATA |
| AC | AC | RETIRADO DETALHE (AREA ISENTA DE PINTURA) | |
| AB | F7 | ALETRADO TUBO DE DESCARGA ERA: 1496351B | |
| AA | AA | LIBERACAO | |

| |
|--|
| PROJECÇÃO: 3º DIEDRO |
| UNIDADE: mm |
| FORMATO: A2 |
| SÍMBOLOS Q.A. CONFORME PROCEDIMENTO 2.01.031 TECUMSEH DO BRASIL |
| <ul style="list-style-type: none"> ★ CATEGORIA I ▲ CATEGORIA II ■ CATEGORIA III □ CATEGORIA IV |

Tecumseh

| | | | |
|------------------------|-------|---------|--|
| NOME | | NUMERO | |
| COMPRESSOR PARA VENDAS | | DCAE689 | |
| ESCALA | FOLHA | | |
| 1:2 | 1/1 | | |
| DATA | | FAMILIA | |
| 14-07-14 | | AE2 | |