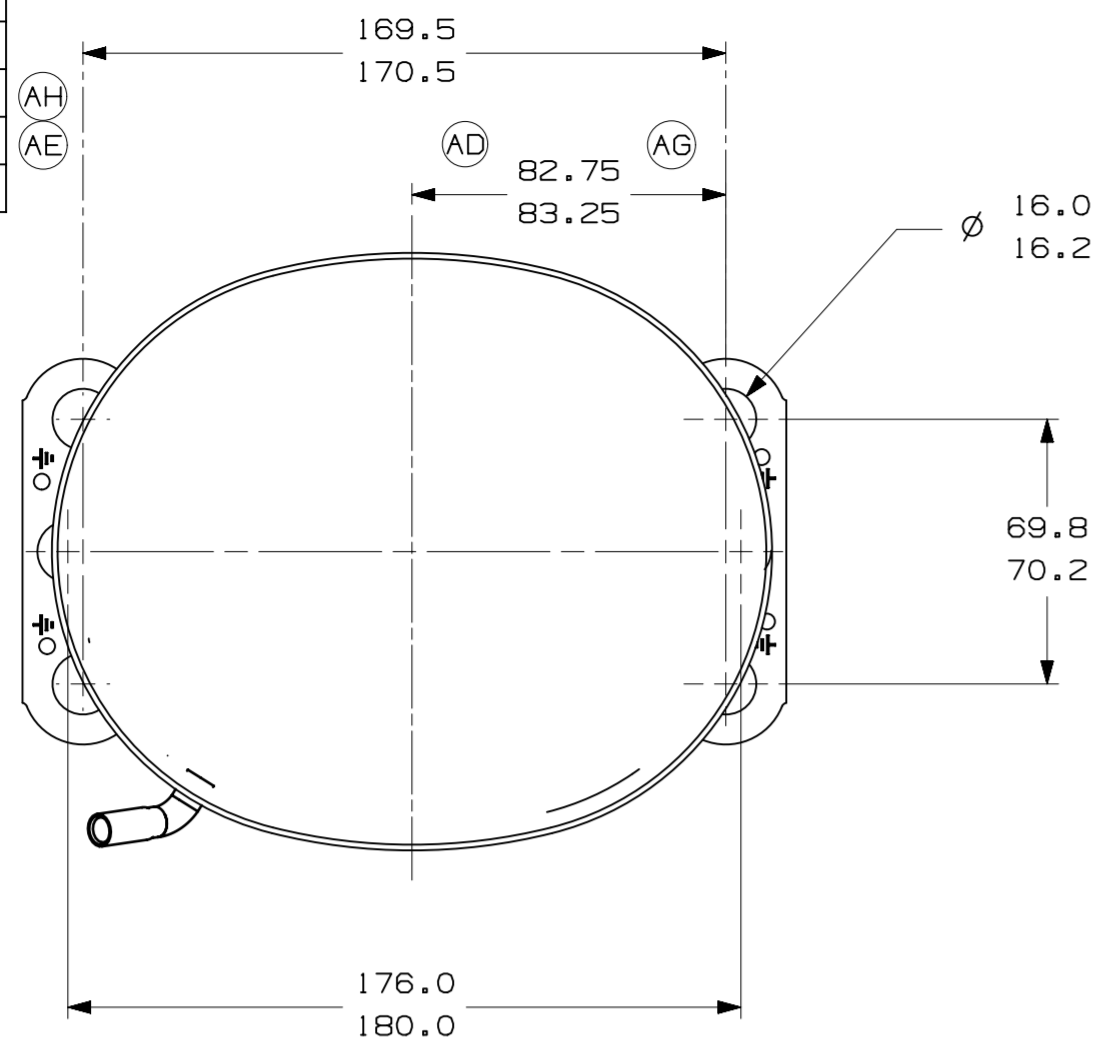
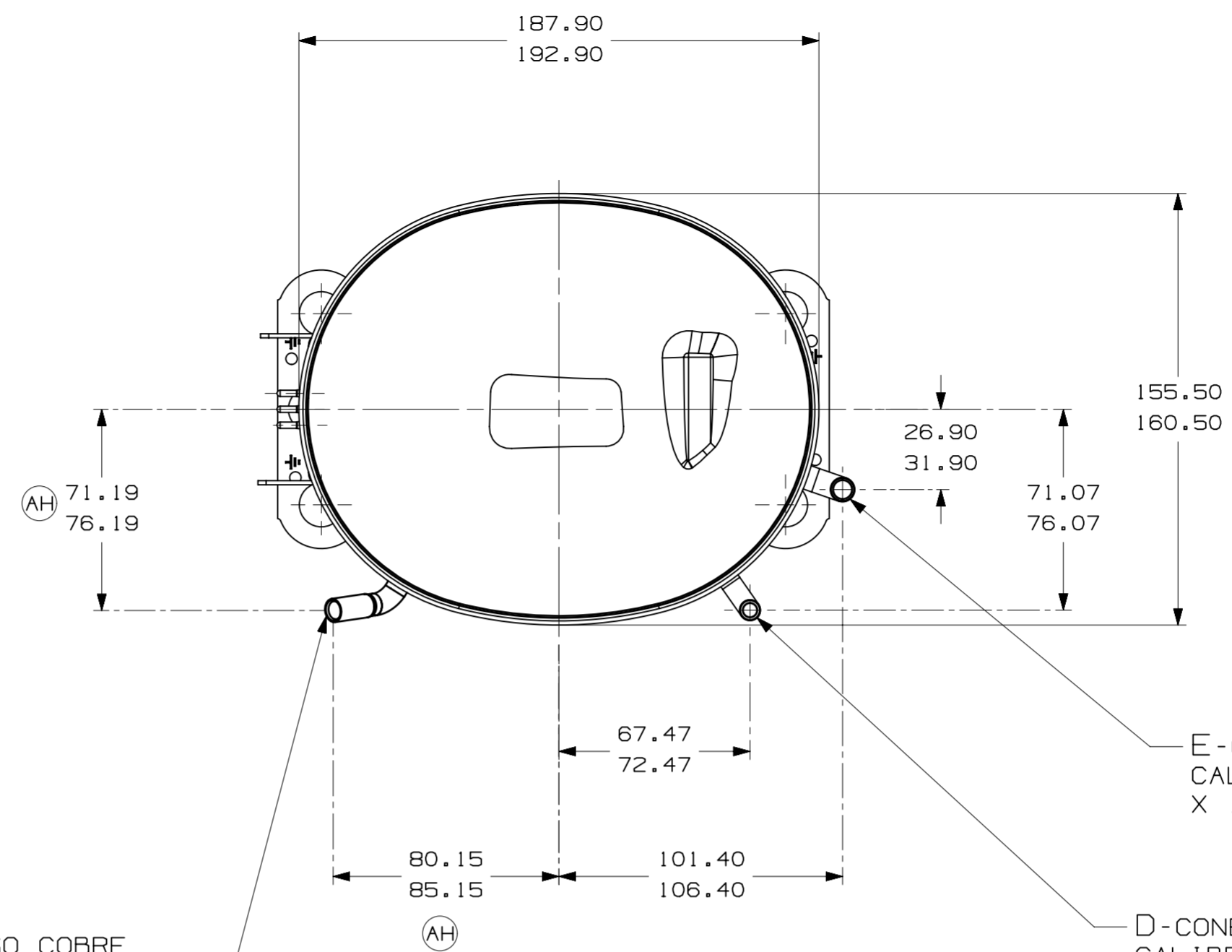


ITEM	NO. DESENHO
A	320-10212
B	14963286
C	14947663
D	580-10245
E	14963570



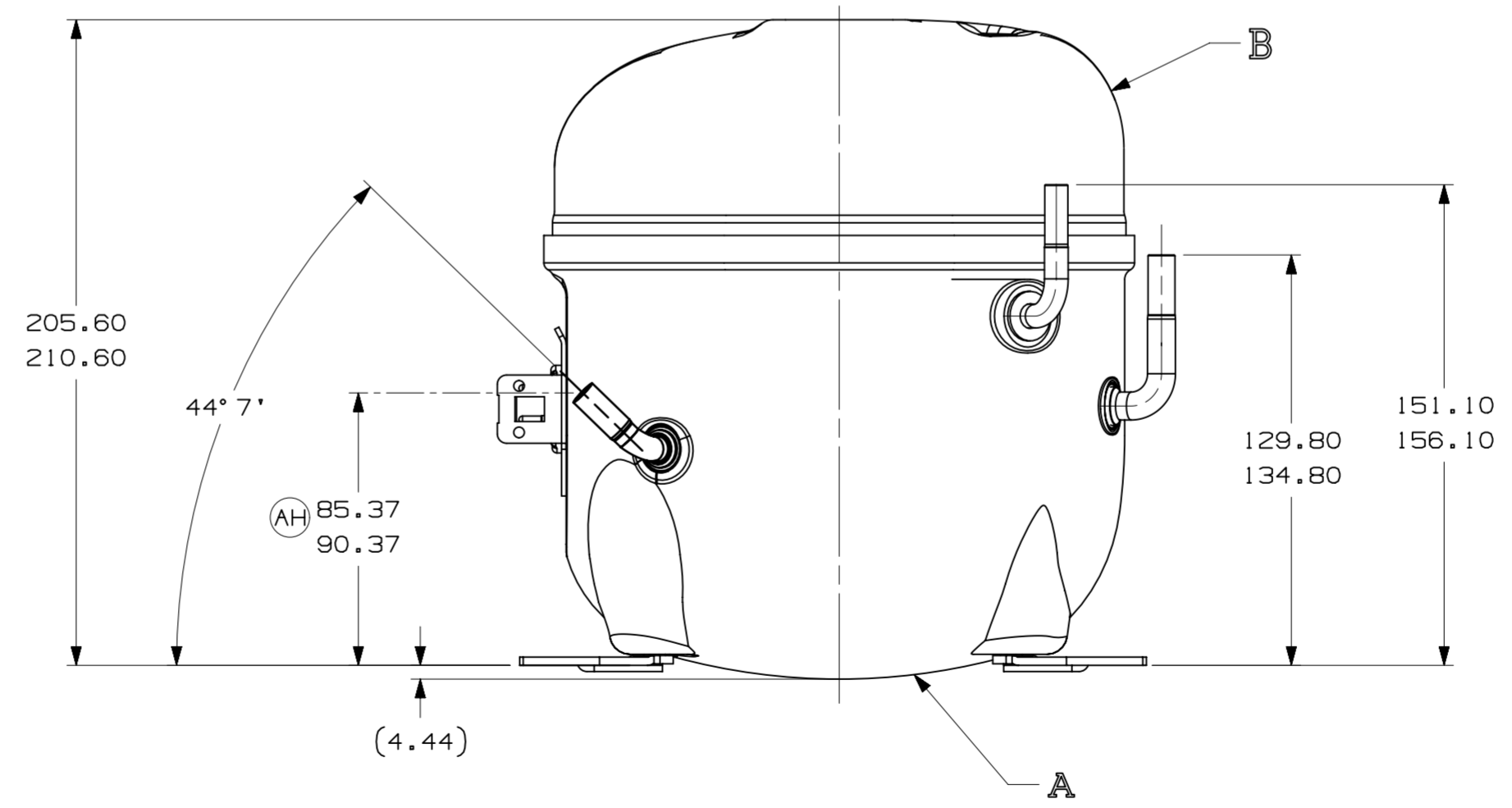
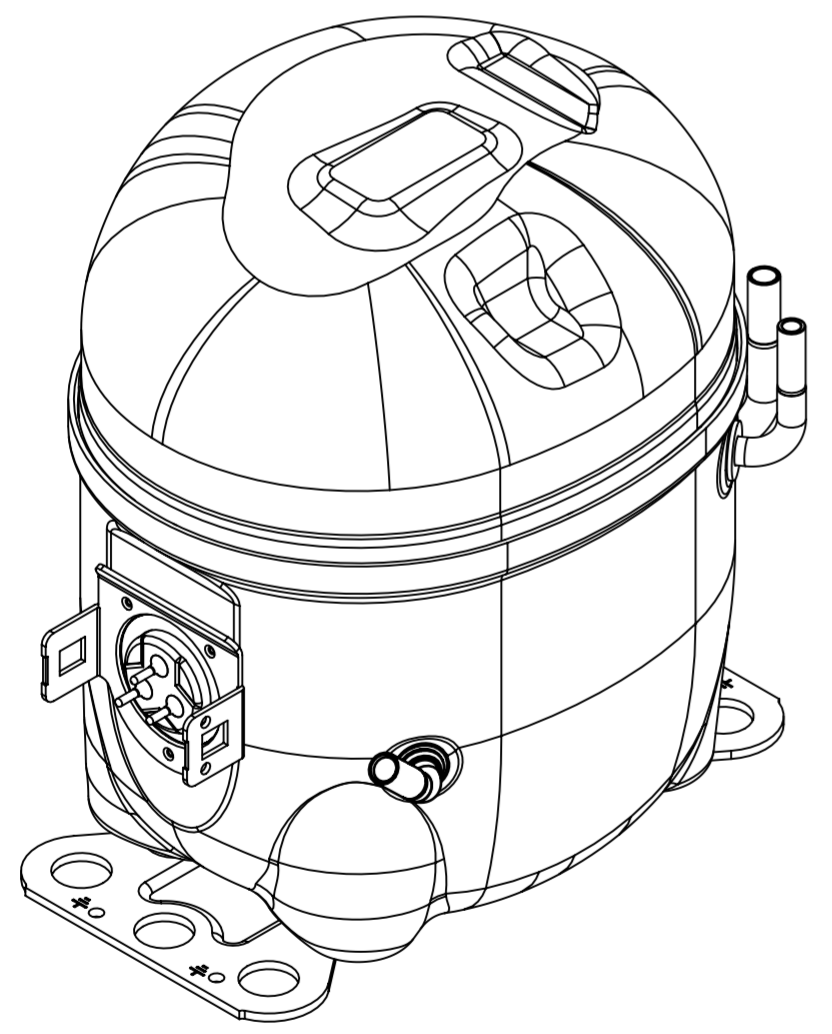
- VISTA AUXILIAR -
DIMENSOES DE FIXACAO



C-CONECTOR DE PROCESSO COBRE
CALIBRAR Ø INT. PARA 6.45-6.55
X 15.00-17.00 DE PROF.

E-CONECTOR DE SUCCAO COBRE
CALIBRAR Ø INT. PARA 6.45-6.55
X 15.00-17.00 DE PROF.

D-CONECTOR DE DESCARGA COBRE
CALIBRAR Ø INT. PARA 4.92-5.02
X 15.00-17.00 DE PROF.



- NOTAS:
- SE ESPECIFICADO NA LISTA DE MATERIAL, MONTAR AS PECAS CONFORME MOSTRADO.
 - VER ESPECIFICACAO "A-B" E "A-C" PARA PROCESSO.
 - NAO PODE HAVER VINCOS NOS TUBOS (VINCOS SAO SINAIS OU MARCAS QUE FICAM EM ALGO QUE SE DOBRA).
 - APOS AS DOBRAS NOS TUBOS, NAO PODE HAVER REDUCAO DE AREA SUPERIOR A 30%.
 - OS TUBOS DE SUCCAO, DESCARGA E PROCESSO DEVEM ESTAR ISENTOS DE TINTA EM 15.8mm (5/8") A PARTIR DO TOPO DOS TUBOS CONFORME ESPEC. T.P.Co. A-B4.
 - VER ESPECIFICACAO TECUMSEH GLOBAL 8 PARA EXIGENCIAS DE FORNECEDORES REFERENTES A REGULAMENTACOES AMBIENTAIS.

EC102387 02-05-22 GM. R6.	EC80775 14-02-13 R6.	EC70968 08-06-16 WC.	EC59887 03-03-15 PS. R6.	EC48188 31-01-14 R6.	EC52840 AMP. M. 13-09-13	EC44036 08/06/12 PS. A.M	EC44228 02/03/12 PS. A.M	DATA
ERA 91.60-96.60	ERA 86.40-91.40	ERA 72.10-77.10	ERA 14963573	ALTERADA MEDIDA ERA: 84.75-85.25 F/6 E ACRESC. NOTA 6	RETIRADO DETALHE (AREA ISENTA DE PINTURA)	ALTERADO TUBO D ERA: 14963568	ALTERADA MEDIDA ERA: 182.75-83.25	ADICIONADO NOTA
B5	D4	E5	F8	A/2	F/6	F/8	F/7	A/2
AH	AG	AF	AE	AD	AC	AB	AA	LC
MULTO IMPORTANTE: 1) ESTE DESENHO E DE PROPRIEDADE EXCLUSIVA DA TECUMSEH DO BRASIL S.A. E SUAS FILIAIS. 2) A SUA REPRODUCAO TOTAL OU PARCIAL, SEM A AUTORIZACAO POR ESCRITO DA TECUMSEH DO BRASIL S.A., E PROIBIDA. 3) A SUA REPRODUCAO TOTAL OU PARCIAL, SEM A AUTORIZACAO POR ESCRITO DA TECUMSEH DO BRASIL S.A., E PROIBIDA. 4) A SUA REPRODUCAO TOTAL OU PARCIAL, SEM A AUTORIZACAO POR ESCRITO DA TECUMSEH DO BRASIL S.A., E PROIBIDA. 5) A SUA REPRODUCAO TOTAL OU PARCIAL, SEM A AUTORIZACAO POR ESCRITO DA TECUMSEH DO BRASIL S.A., E PROIBIDA. 6) A SUA REPRODUCAO TOTAL OU PARCIAL, SEM A AUTORIZACAO POR ESCRITO DA TECUMSEH DO BRASIL S.A., E PROIBIDA. 7) A SUA REPRODUCAO TOTAL OU PARCIAL, SEM A AUTORIZACAO POR ESCRITO DA TECUMSEH DO BRASIL S.A., E PROIBIDA. 8) A SUA REPRODUCAO TOTAL OU PARCIAL, SEM A AUTORIZACAO POR ESCRITO DA TECUMSEH DO BRASIL S.A., E PROIBIDA. 9) A SUA REPRODUCAO TOTAL OU PARCIAL, SEM A AUTORIZACAO POR ESCRITO DA TECUMSEH DO BRASIL S.A., E PROIBIDA. 10) A SUA REPRODUCAO TOTAL OU PARCIAL, SEM A AUTORIZACAO POR ESCRITO DA TECUMSEH DO BRASIL S.A., E PROIBIDA.								
PROJECAO: 3º DIEDRO UNIDADE: mm FORMATO: A2 SÍMBOLOS O.A. CONFORME PROCEDIMENTO 2.01.031 TECUMSEH DO BRASIL * CATEGORIA I ▲ CATEGORIA II ■ CATEGORIA III □ CATEGORIA IV								
NOME: COMPRESSOR PARA VENDAS NUMERO: DCAE138 ESCALA: 1:2 FOLHA: 1/1 DATA: 23/02/12 REF.: FAMILIA: AE2								