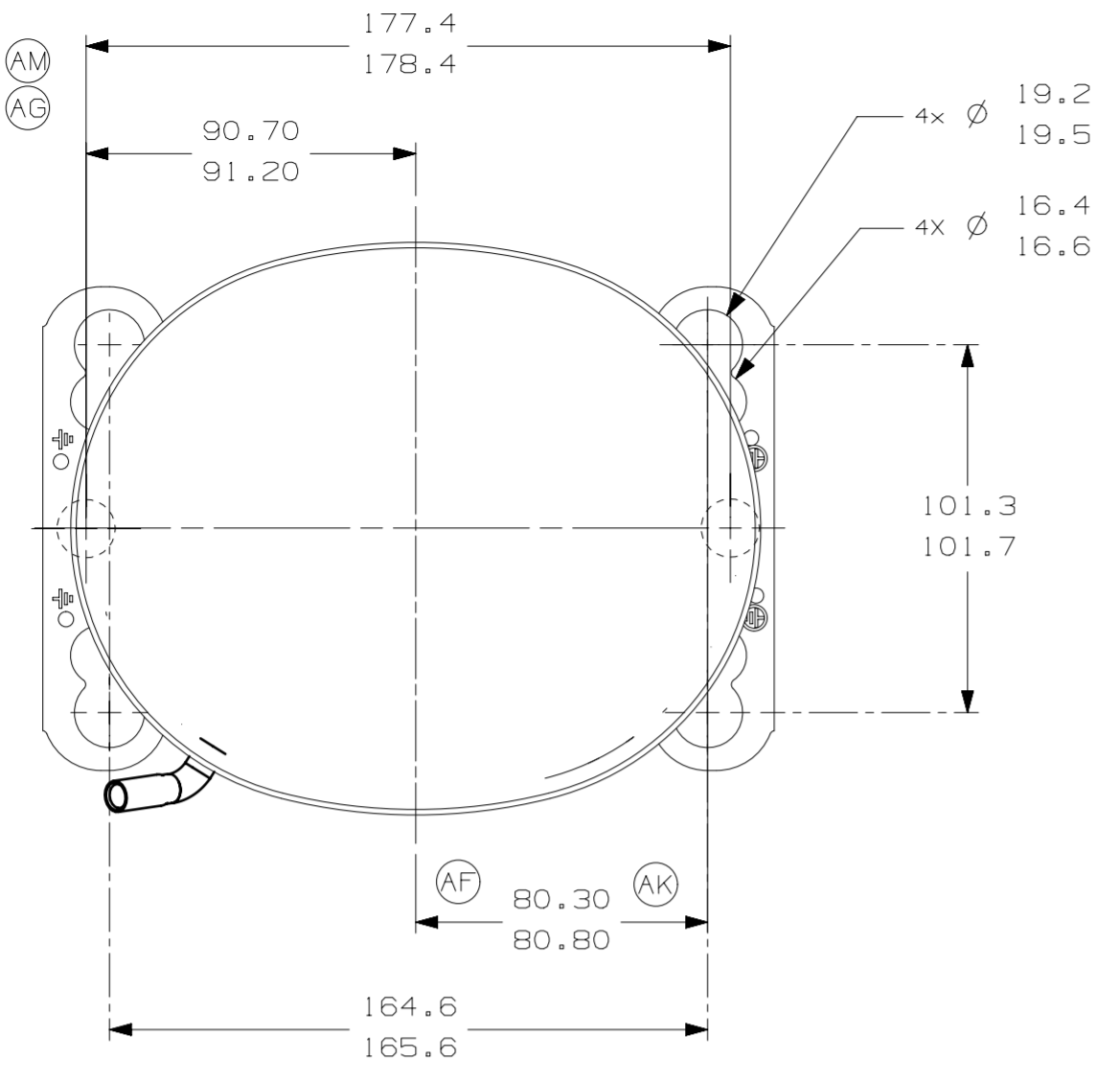
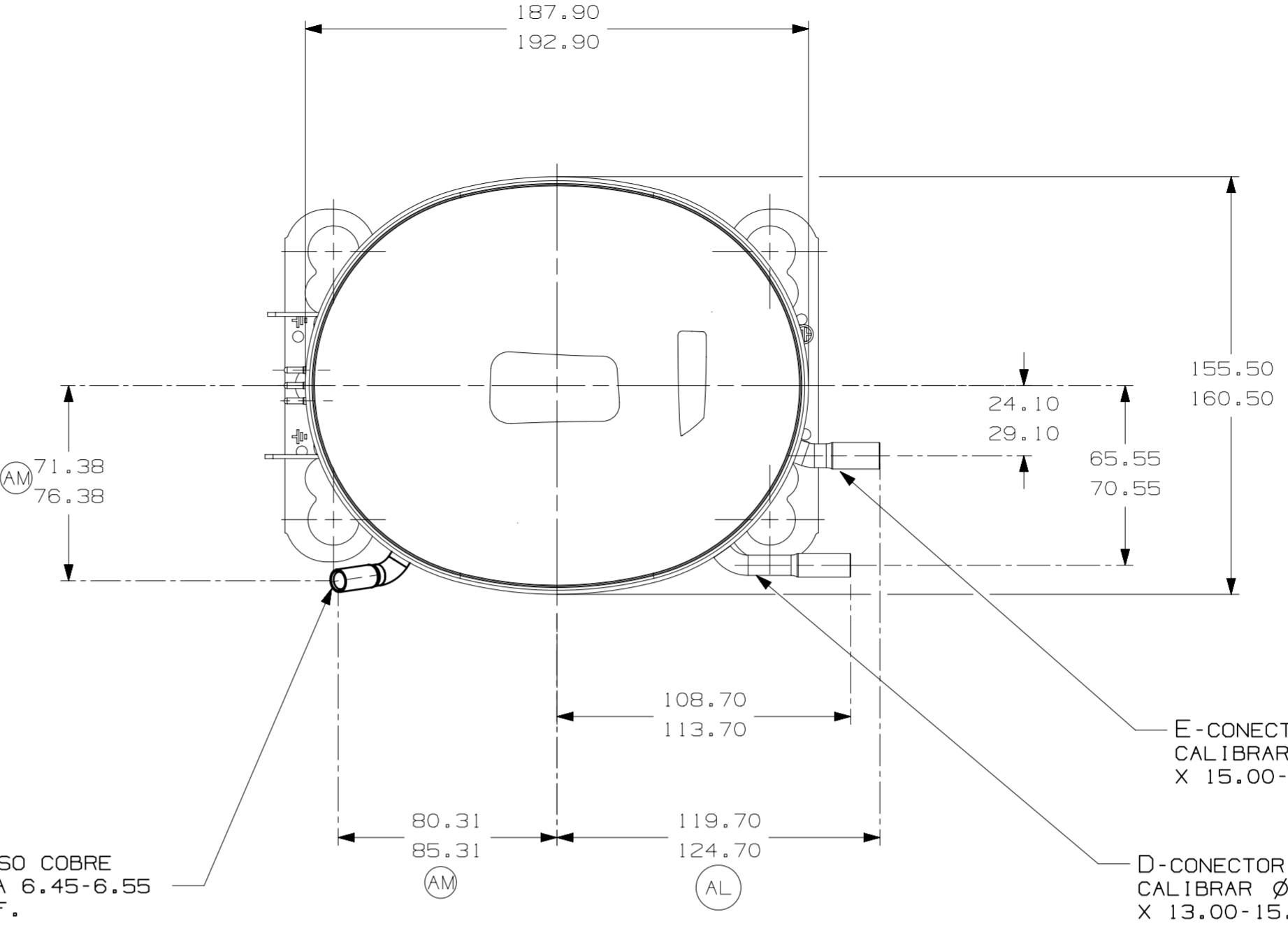


ITEM NO.	DESENHO
A	14963658
B	14963285
C	14947663
D	580-10244
E	580-10019



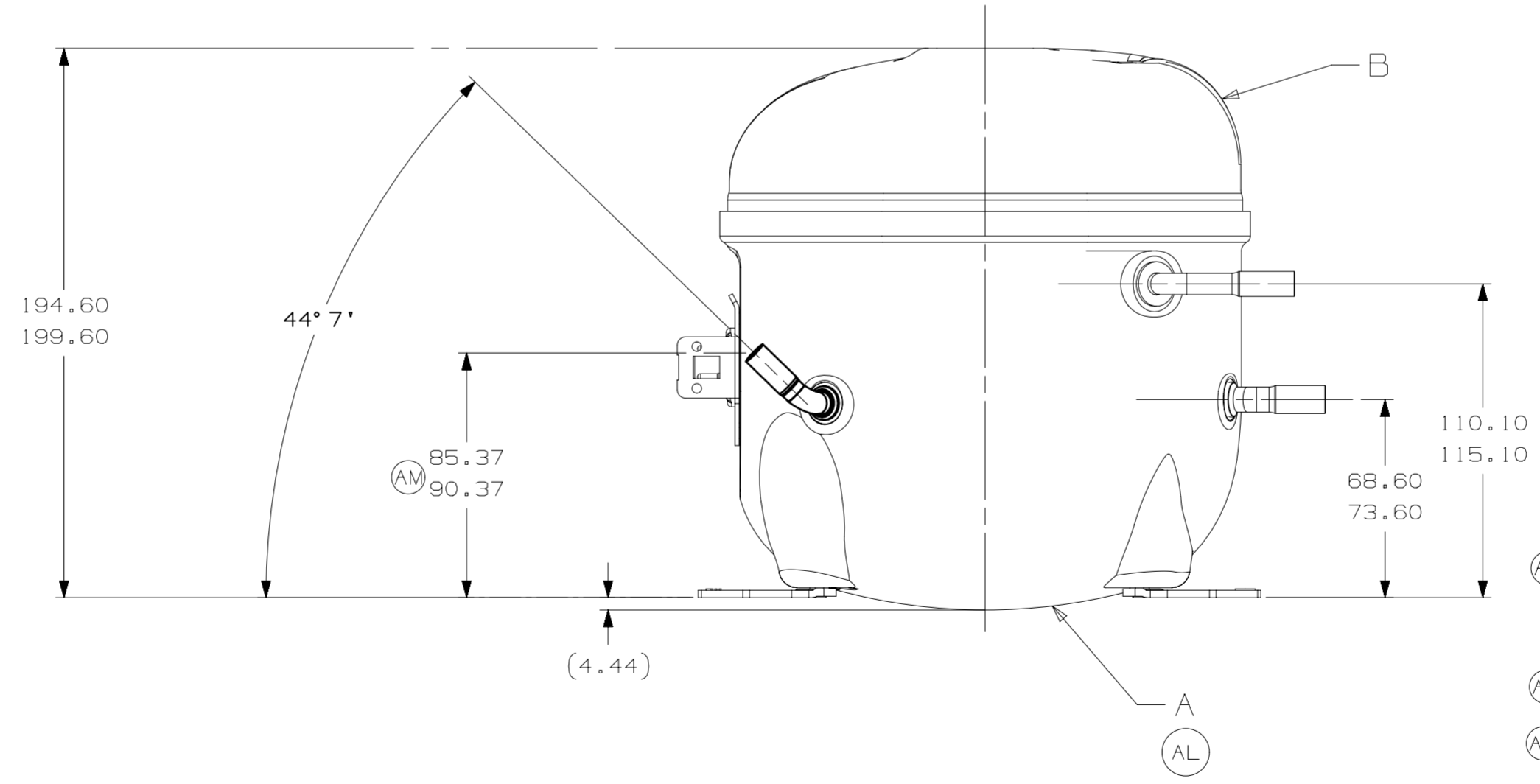
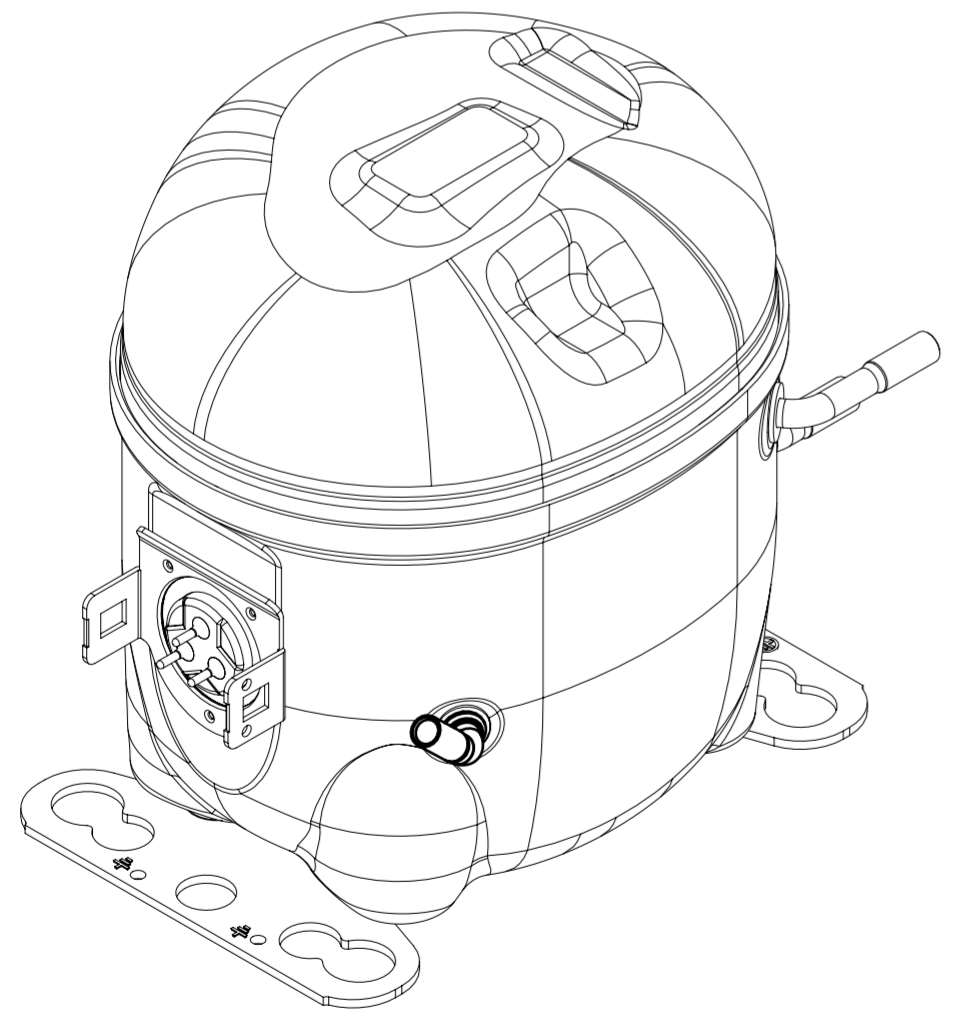
-VISTA AUXILIAR-
DIMENSOES DE FIXACAO

C-CONECTOR DE PROCESSO COBRE
CALIBRAR Ø INT. PARA 6.45-6.55
X 13.00-15.00 DE PROF.



E-CONECTOR DE SUCCAO COBRE
CALIBRAR Ø INT. PARA 8.00-8.10
X 15.00-17.00 DE PROF.

D-CONECTOR DE DESCARGA COBRE
CALIBRAR Ø INT. PARA 6.45-6.55
X 13.00-15.00 DE PROF. €



- NOTAS:
- SE ESPECIFICADO NA LISTA DE MATERIAL, MONTAR AS PECAS CONFORME MOSTRADO.
 - VER ESPECIFICACAO "A-B" E "A-C" PARA PROCESSO.
 - NAO PODE HAVER VINCOS NOS TUBOS (VINCOS SAO SINAIS OU MARCAS QUE FICAM EM ALGO QUE SE DOBRA).
 - APOS AS DOBRAS NOS TUBOS, NAO PODE HAVER REDUCAO DE AREA SUPERIOR A 30%.
 - OS TUBOS DE SUCCAO, DESCARGA E PROCESSO DEVEM ESTAR ISENTOS DE TINTA EM 15.8mm (5/8") A PARTIR DO TOPO DOS TUBOS CONFORME ESPEC. T.P.Co. A-B4.
 - VER ESPECIFICACAO TECUMSEH GLOBAL 8 PARA EXIGENCIAS DE FORNECEDORES REFERENTES A REGULAMENTACOES AMBIENTAIS.

LC	COORD.	MODIFICACAO	DATA
B5	ERA	91.60-96.60	EC102387 02-05-22 GM. RG.
D4	ERA	86.60-91.60	EC98010 01-07-21 CIAS. CS.
E5	ERA	72.10-77.10	EC980775 14-02-18 PS. RG.
F8	ERA	14963573	EC70368 06-06-16 AMP. WC.
3A	3A	3D	EC59687 03-03-15 PS. RG.
AL	3A	3D	EC48188 31-01-14 PS. RG.
A/2	ALTERADA MEDIDA		EC52840 AMP MF 13-09-13
AK	ALTERADA MEDIDA		EC44035 08/06/12 PS. A.M
E	E	ACRESCENTADA	EC42437 30/01/12 PS. A.M
..	RETIRADO DETALHE		EC41721 07/11/11 J.B / A.M
AH	..		EC36356 22/04/11 J.B / A.M
AG	F/B	ALTERADO TUBO D	
AF	D/7	ALTERADA MEDIDA	
AE	A/2	ADICIONADO NOTA	
	A/2	REVISADA	
	A/2	ACRESCENTADA	
	A/2	ALTERADO TUBO	
	A/1	ALTERADO NOME	
	AA	LIBERACAO	

PROJECÇÃO: 3º DIEDRO

UNIDADE: mm

FORMATO: A2

SÍMBOLOS O.A. CONFORME PROCEDIMENTO 2.01.031 TECUMSEH DO BRASIL

CATEGORIA I
 CATEGORIA II
 CATEGORIA III
 CATEGORIA IV

NOME: COMPRESSOR PARA VENDAS
 NUMERO: DCAE178
 ESCALA: 1:2
 FOLHA: 1/1
 DATA: 23-02-11
 REF.:
 FAMILIA: AE2