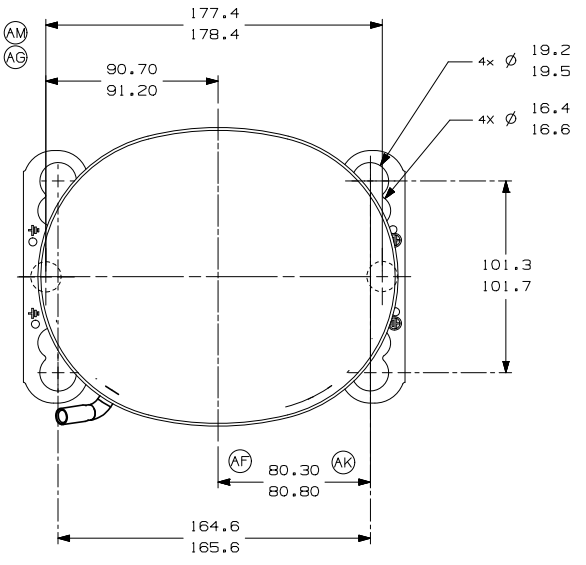
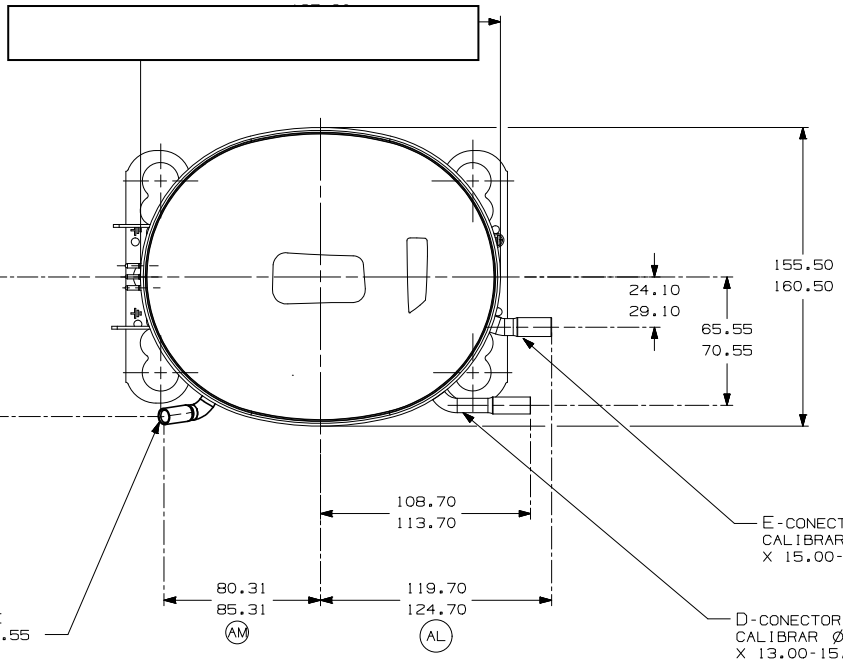


ITEM	NO. DESENHO
A	14963658
B	14963285
C	14947663
D	580-10244
E	580-10019



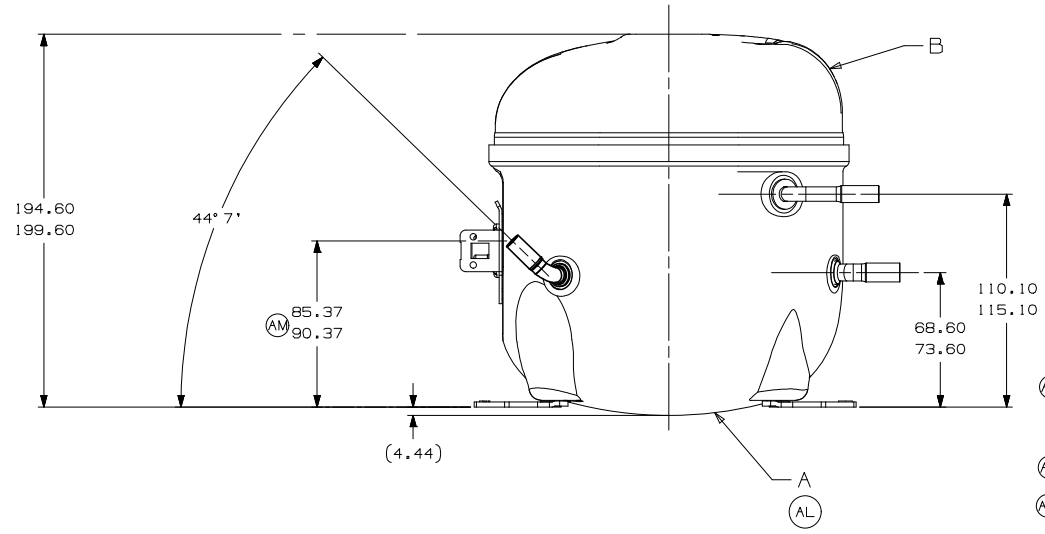
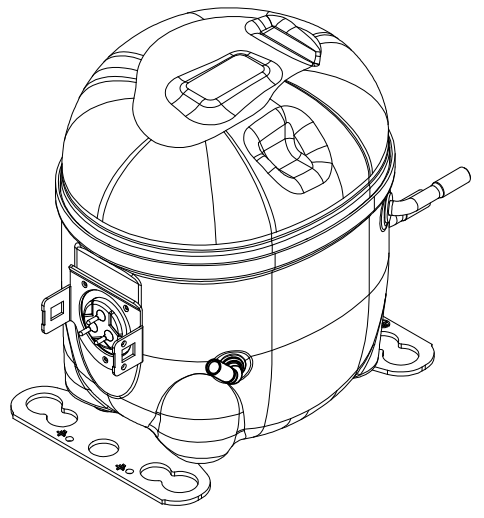
-VISTA AUXILIAR-
DIMENSOES DE FIXACAO

C-CONECTOR DE PROCESSO COBRE
CALIBRAR Ø INT. PARA 6.45-6.55
X 13.00-15.00 DE PROF.



E-CONECTOR DE SUCCAO COBRE
CALIBRAR Ø INT. PARA 8.00-8.10
X 15.00-17.00 DE PROF.

D-CONECTOR DE DESCARGA COBRE
CALIBRAR Ø INT. PARA 6.45-6.55
X 13.00-15.00 DE PROF. €



- NOTAS:
- 1- SE ESPECIFICADO NA LISTA DE MATERIAL, MONTAR AS PECAS CONFORME MOSTRADO.
 - 2- VER ESPECIFICACAO "A-B" E "A-C" PARA PROCESSO.
 - 3- NAO PODE HAVER VINCOS NOS TUBOS (VINCOS SAO SINAIS OU MARCAS QUE FICAM EM ALGO QUE SE DOBRA).
 - 4- APOS AS DOBRAS NOS TUBOS, NAO PODE HAVER REDUCCAO DE AREA SUPERIOR A 30%.
 - 5- OS TUBOS DE SUCCAO, DESCARGA E PROCESSO DEVEM ESTAR ISENTOS DE TINTA EM 15,8mm (5/8") A PARTIR DO TOPO DOS TUBOS CONFORME ESPEC. T.P.Co. A-B4.
 6. VER ESPECIFICACAO TECUMSEH GLOBAL B PARA EXIGENCIAS DE FORNECEDORES REFERENTES A REGULAMENTACOES AMBIENTAIS.

B5	ERA 91.60-96.60	EC102367	EC360101	EC80775	EC102868	EC506897	EC46188	EC52840	EC44036	EC42437	EC41721	EC38258	DATA
D4	ERA 86.60-91.60	02-05-02	01-07-02	14-02-09	03-03-15	03-03-15	21-01-14	08-07-13	03-03-12	07-11-11	02-04-11	03-03-11	
ES	ERA 72.10-77.10	02-05-02	01-07-02	14-02-09	03-03-15	03-03-15	21-01-14	08-07-13	03-03-12	07-11-11	02-04-11	03-03-11	
F8	ERA 14963573												
3A	3D												
A/2	ALTERADA MEDIDA												
AK	E/6												
AH	RETORNADO DETALHE												
	DE PINTURA												
AG	F/8												
	ALTERADO TUBO D												
	ERA: 14963519												
AF	D/7												
	ALTERADA MEDIDA												
	ERA: 150.30-80.60												
AE	A/2												
	ADICIONADO NOTA												
A/2	REV/SADA												
	NOTAS 3 E 4												
AD	A/2												
	ACRESCENTADA												
	NOTAS 3 E 4												
AC	D/2												
	ALTERADO TUBO												
	DE SUCCAO												
	ERA: 14963571												
AB	A/1												
	ALTERADO NOME												
	ERA: BROCHMO												
AA													
	LIBERACAO												
LC	COOD.												
	MODIFICACAO												
	DATA												

PROJECÃO: 3º DIEDRO

UNIDADE: mm
FORMATO: A2

SÍMBOLOS Q.A. CONFORME PROCEDIMENTO 2.01.031 TECUMSEH DO BRASIL

★: CATEGORIA I
▲: CATEGORIA II
■: CATEGORIA III
□: CATEGORIA IV

NOME: COMPRESSOR PARA VENDAS
NUMERO: DCAE178

DESENHO	VERIFICACAO	APROVACAO	ESCALA	FOLHA
P&D	ANDRE MARTINEZ	WALTER CORREA	1:2	1/1
DATA	REF.		FAMILIA	
23-02-11			AE2	