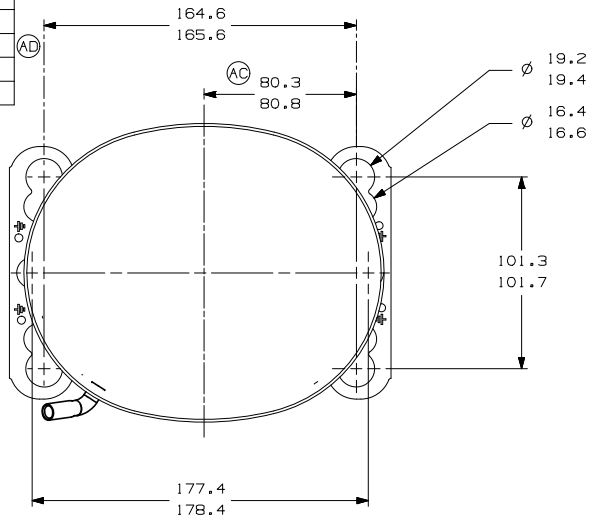
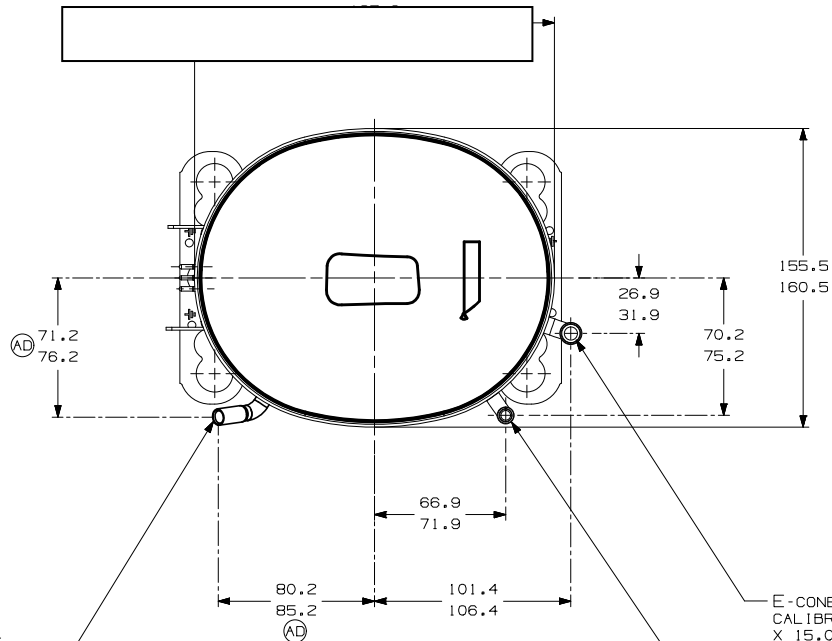


| ITEM | NO. DESENHO |
|------|-------------|
| A    | 320-10552   |
| B    | 14963286    |
| C    | 14947663    |
| D    | 580-10244   |
| E    | 14963572    |



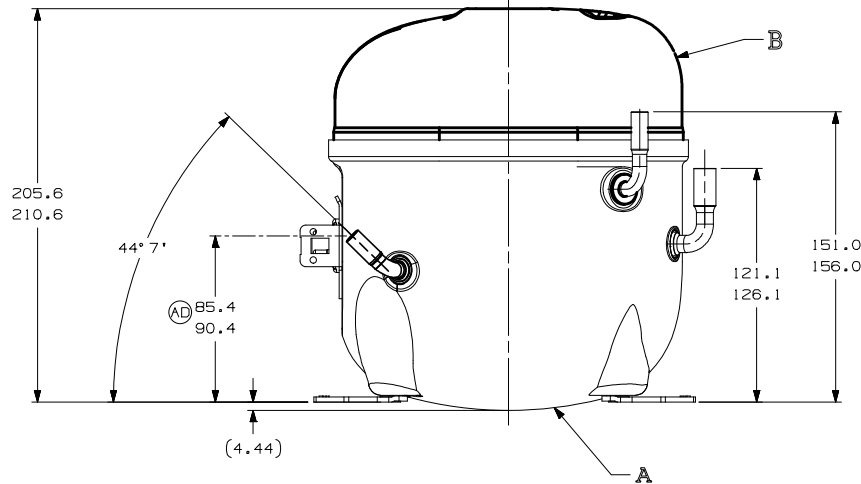
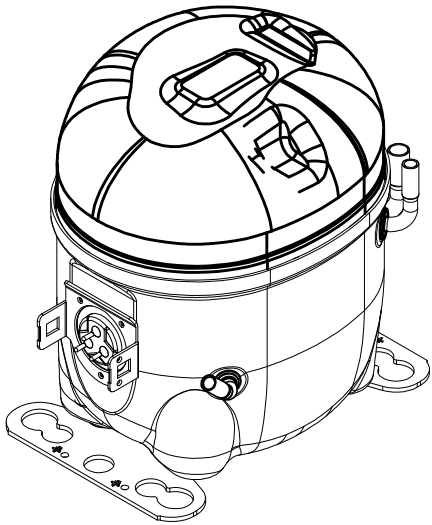
-VISTA AUXILIAR-  
DIMENSOES DE FIXACAO

C-CONECTOR DE PROCESSO COBRE  
CALIBRAR Ø INT. PARA 6.45-6.55  
X 15.00-17.00 DE PROF.



E-CONECTOR DE SUCCAO COBRE  
CALIBRAR Ø INT. PARA 9.60-9.70  
X 15.00-17.00 DE PROF.

D-CONECTOR DE DESCARGA COBRE  
CALIBRAR Ø INT. PARA 6.45-6.55  
X 15.00-17.00 DE PROF.



NOTAS:

- SE ESPECIFICADO NA LISTA DE MATERIAL, MONTAR AS PECAS CONFORME MOSTRADO.
- VER ESPECIFICACAO "A-B" E "A-C" PARA PROCESSO.
- NAO PODE HAVER VINCOS NOS TUBOS (VINCOS SAO SINAIS OU MARCAS QUE FICAM EM ALGO QUE SE DOBRA).
- APOS AS DOBRAS NOS TUBOS, NAO PODE HAVER REDUCCAO DE AREA SUPERIOR A 30%.
- OS TUBOS DE SUCCAO, DESCARGA E PROCESSO DEVEM ESTAR ISENTOS DE TINTA EM 15.8mm (5/8") A PARTIR DO TOPO DOS TUBOS CONFORME ESPEC. TECUMSEH A-B4.
- VER ESPECIFICACAO TECUMSEH GLOBAL B PARA EXIGENCIAS DE FORNECEDORES REFERENTES A REGULAMENTACOES AMBIENTAIS.

| LC | COORD. | MODIFICACAO                                      | DATA |
|----|--------|--|------|
| B5 | ERA    | 91.60-96.60                                      |      |
| D4 | ERA    | 96.60-91.60                                      |      |
| E5 | ERA    | 72.10-77.10                                      |      |
| F8 | ERA    | 14963573   |      |
| AC | F7     | ALTERADA MEDIDA<br>ERA: 82.30-82.60              |      |
| AB | ..     | EST. PARO DETALHE<br>(AREA ISENTA<br>DE PINTURA) |      |
| AA |        | LIBERACAO  |      |

| PROJECAO | 3º DIEDRO |
|----------|-----------|
| UNIDADE  | mm        |
| FORMATO  | AZ        |

**tecumseh**

COMPRESSOR PARA VENDAS

DESENHO: A.MARCOS    VERIFICACAO: RAMIRO    APROVACAO: WALTER CORREA    ESCALA: 1:2    FOLHA: 1/1

DATA: 12-08-15    REF.    FAMILIA: AE2

| SÍMBOLOS G.A. CONFORME PROCEDIMENTO 2.01.031 TECUMSEH DO BRASIL |               |  | NOME                   |  | NUMERO  |  |
|---|---------------|--|------------------------|--|---------|--|
| ★   | CATEGORIA I   |  | COMPRESSOR PARA VENDAS |  | DCAE697 |  |
| ▲   | CATEGORIA II  |  |                        |  |         |  |
| ■   | CATEGORIA III |  |                        |  |         |  |
| □   | CATEGORIA IV  |  |                        |  |         |  |