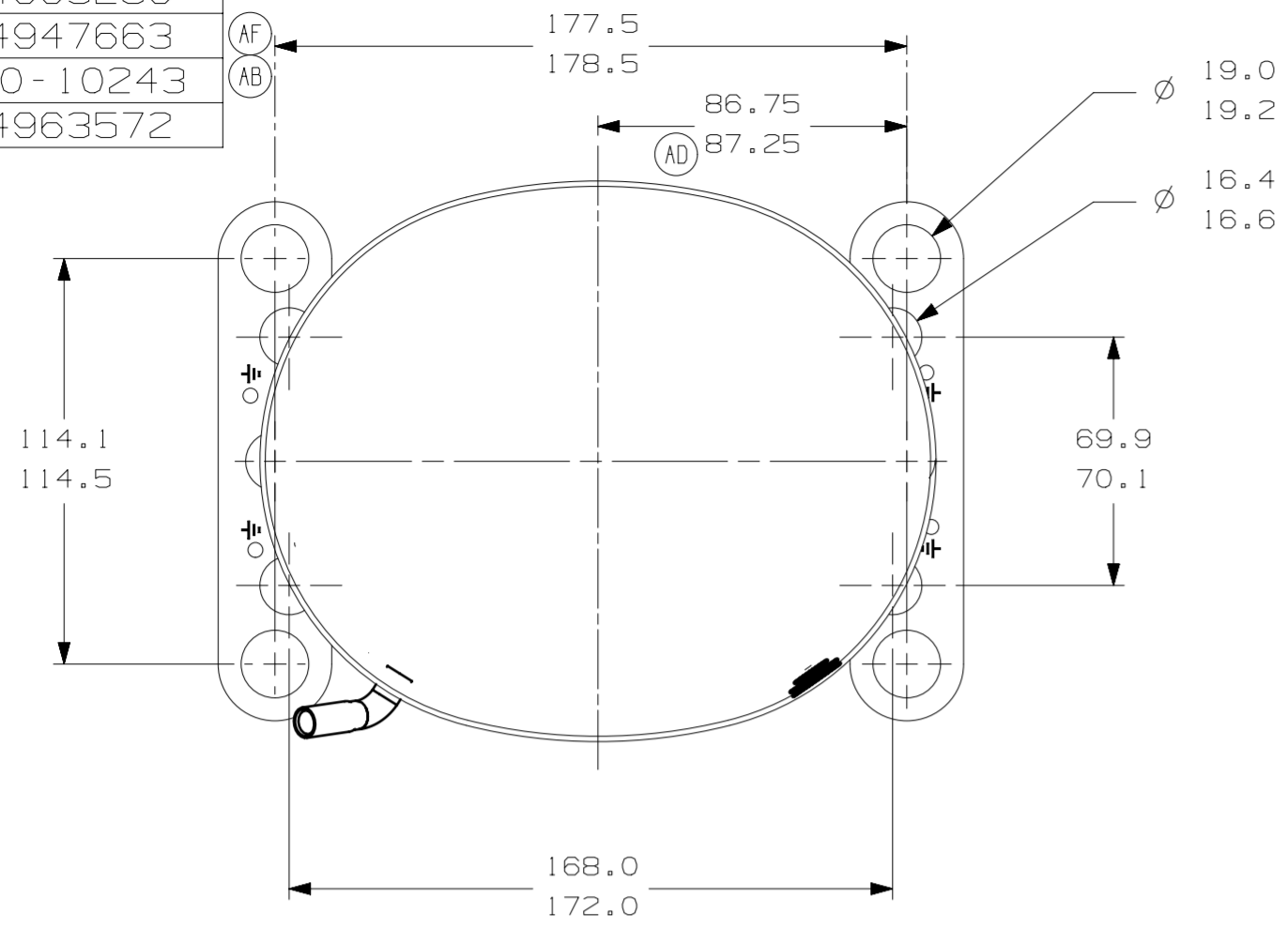
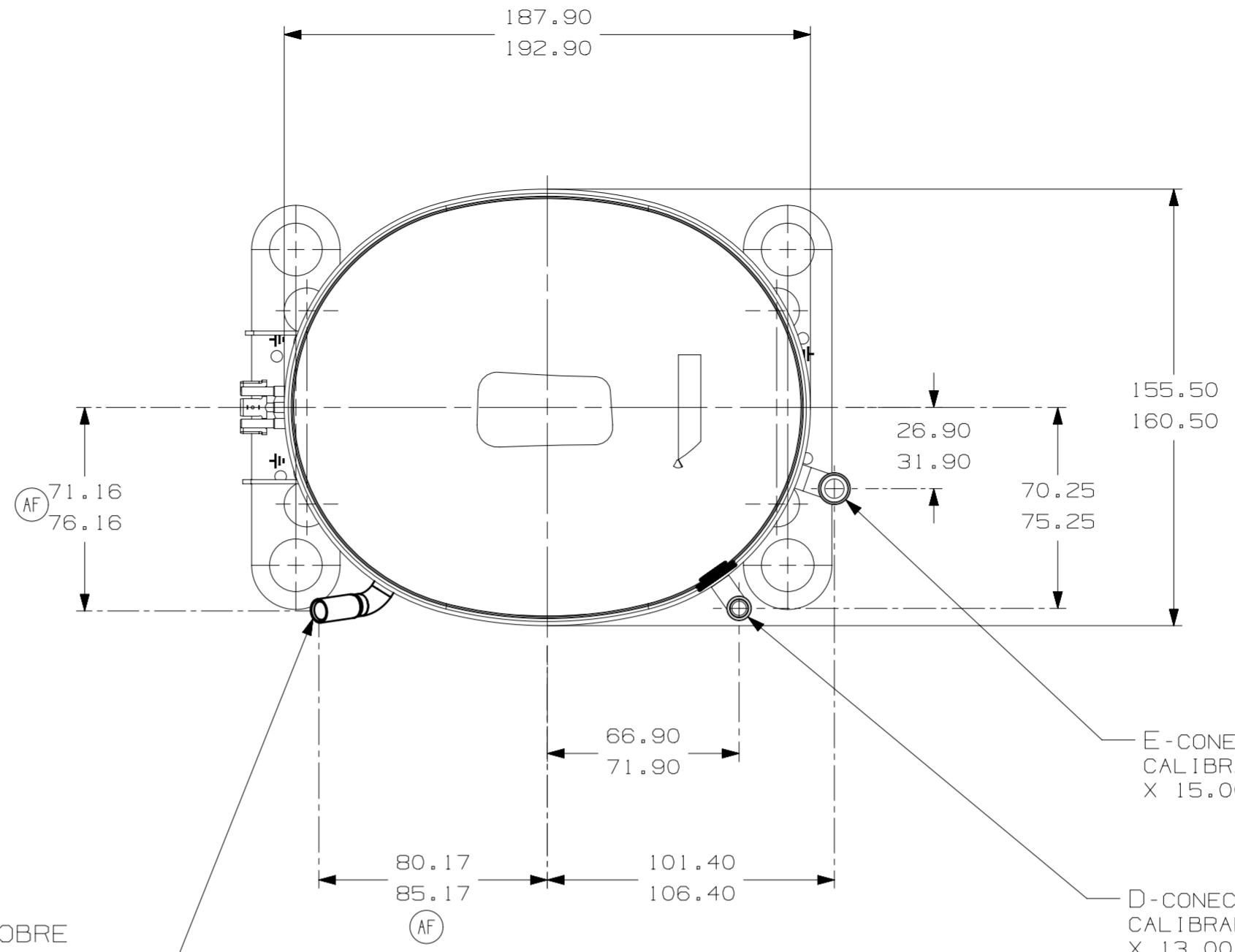


ITEM	NO. DESENHO
A	320-10420
B	14963286
C	14947663
D	580-10243
E	14963572



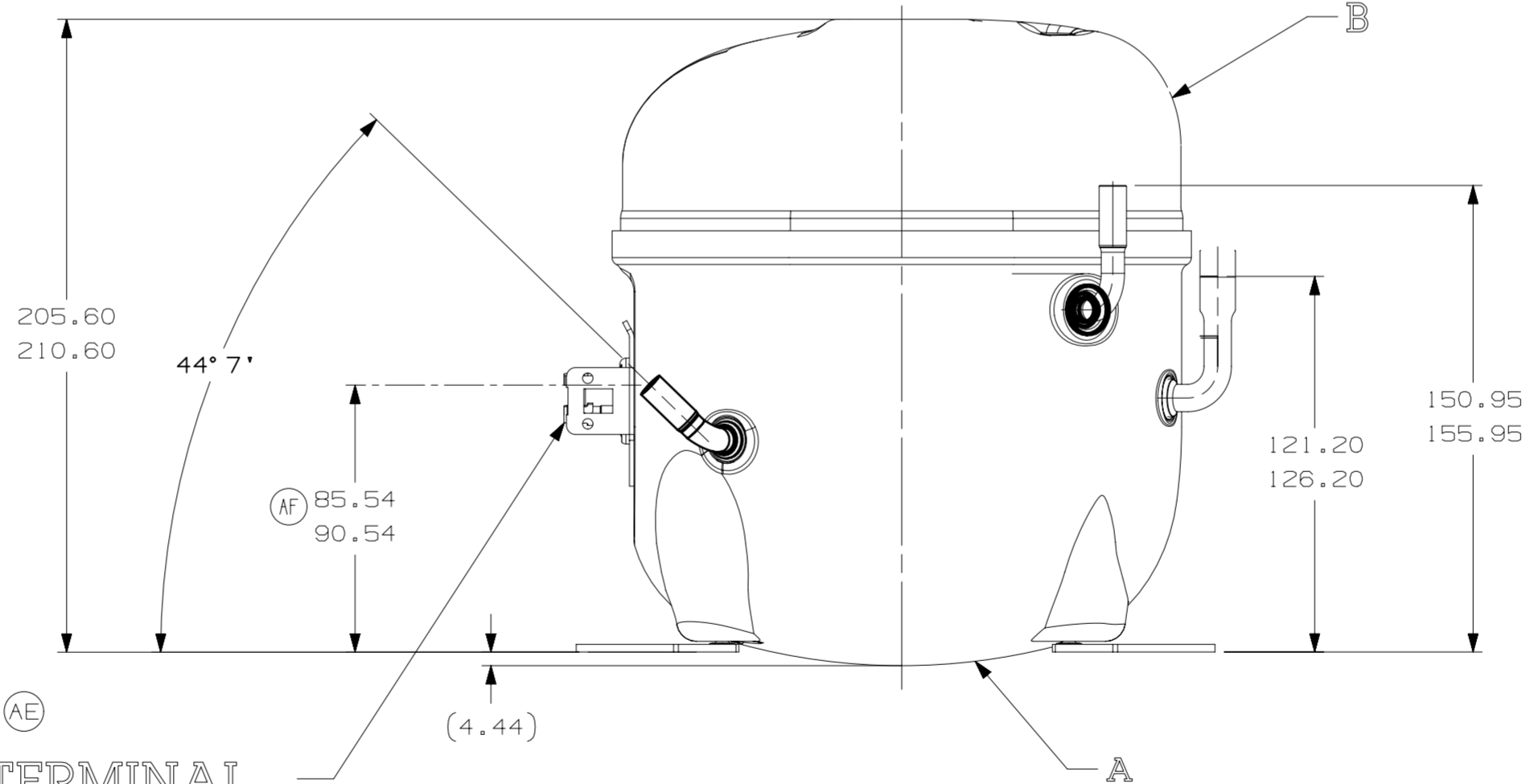
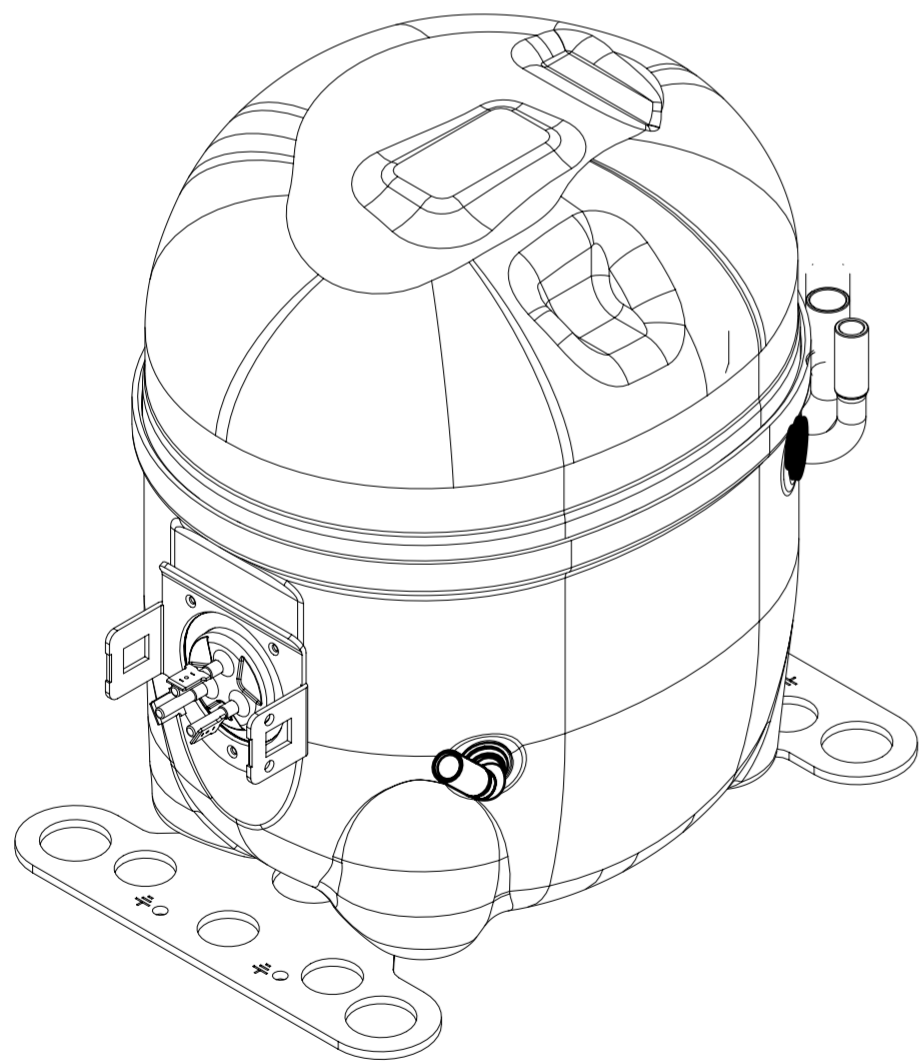
- VISTA AUXILIAR -  
DIMENSOES DE FIXACAO

C-CONECTOR DE PROCESSO COBRE  
CALIBRAR  $\phi$  INT. PARA 6.45-6.55  
X 15.00-17.00 DE PROF.



E-CONECTOR DE SUCCAO COBRE  
CALIBRAR  $\phi$  INT. PARA 9.6-9.7  
X 15.00-17.00 DE PROF.

D-CONECTOR DE DESCARGA COBRE  
CALIBRAR  $\phi$  INT. PARA 6.45-6.55  
X 13.00-15.00 DE PROF.



TERMINAL  
HERMETICO 14945645  
COM BAIONETA / FAST-ON

NOTAS:

- SE ESPECIFICADO NA LISTA DE MATERIAL, MONTAR AS PECAS CONFORME MOSTRADO.
- VER ESPECIFICACAO "A-B" E "A-C" PARA PROCESSO.
- NAO PODE HAVER VINCOS NOS TUBOS (VINCOS SAO SINAIS OU MARCAS QUE FICAM EM ALGO QUE SE DOBRA).
- APOS AS DOBRAS NOS TUBOS, NAO PODE HAVER REDUCAO DE AREA SUPERIOR A 30%.
- OS TUBOS DE SUCCAO, DESCARGA E PROCESSO DEVEM ESTAR ISENTOS DE TINTA EM 15.8mm (5/8") A PARTIR DO TOPO DOS TUBOS CONFORME ESPEC. T.P.Co. A-B4.
- VER ESPECIFICACAO TECUMSEH GLOBAL 8 PARA EXIGENCIAS DE FORNECEDORES REFERENTES A REGULAMENTACOES AMBIENTAIS.

(AD)

LC	COORD.	MODIFICACAO	DATA
D5	ERA	91.60-96.60	EC102387 03-05-22 GM. RG.
B4	ERA	86.60-91.60	EC96671 13-08-20 CADEM CS
E5	ERA	72.10-77.10	EC80775 14-02-18 PS. RG.
F8	ERA	14963573	EC70368 06-06-15 AMP. WC.
AE	B/6	ATUALIZADA NOTA DE AVISO	EC59687 03-03-15 RG.
A2	F7	ALTERA MEDIDA ERA: 88.75-89.25 E ACRESC. NOTA 6	EC59785 05-03-14 RG.
AC	-	RETIRADO DETALHE (AREA ISENTA DE PINTURA)	
AB	F7	ALETRADO TUBO DE DESCARGA ERA: 1496351B	
AA	-	LIBERACAO	

PROJECAO: 3°DIEDRO

UNIDADE: mm

FORMATO: A2

SIMBOLOS Q.A. CONFORME PROCEDIMENTO 2.01.031 TECUMSEH DO BRASIL

NOVA ESCALA: 1:2

FOLHA: 1/1

FAMILIA: AE2

DATA: 14-07-14

REF.

NUMERO: DCAE689

COMPRESSOR PARA VENDAS