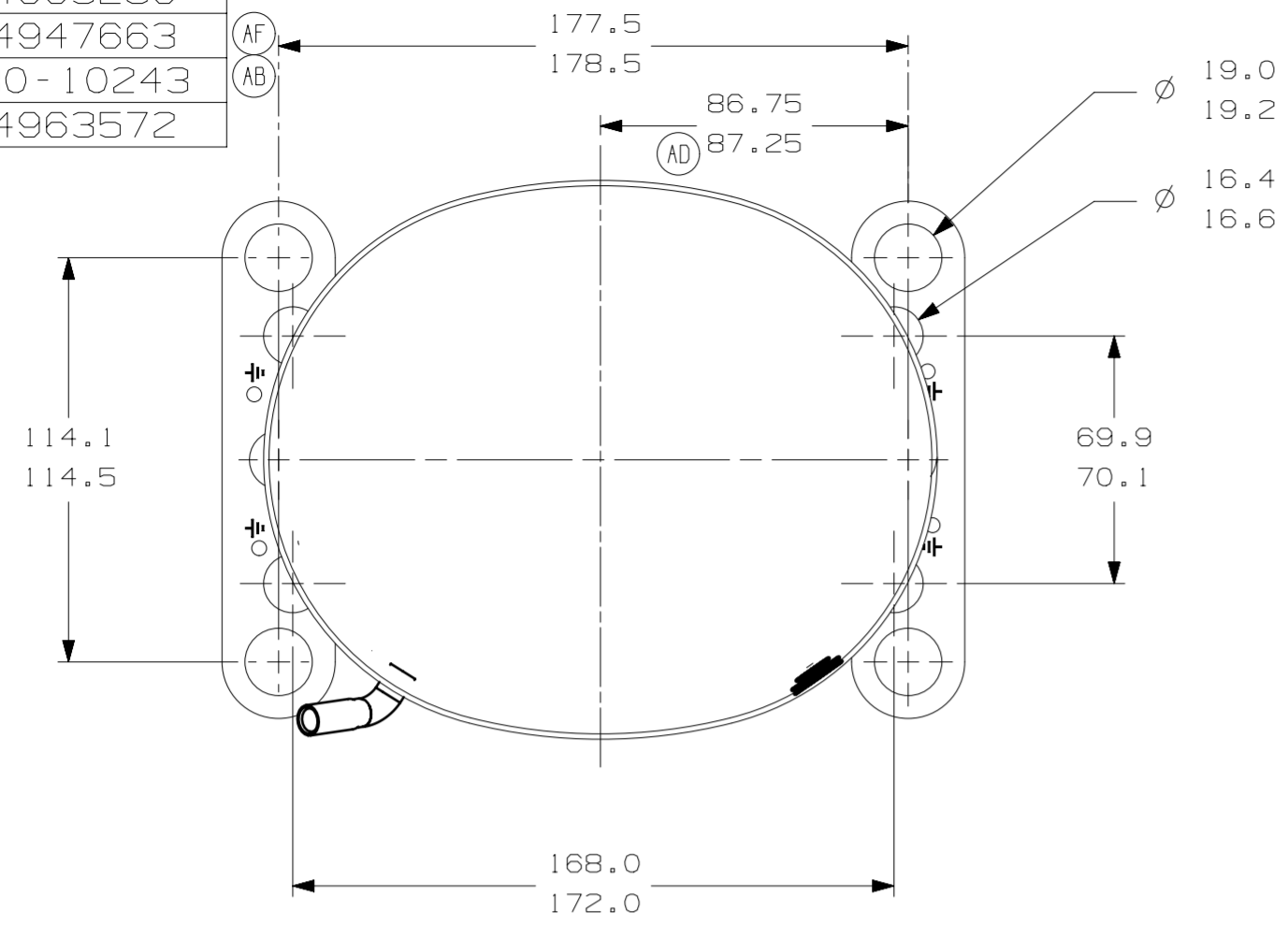
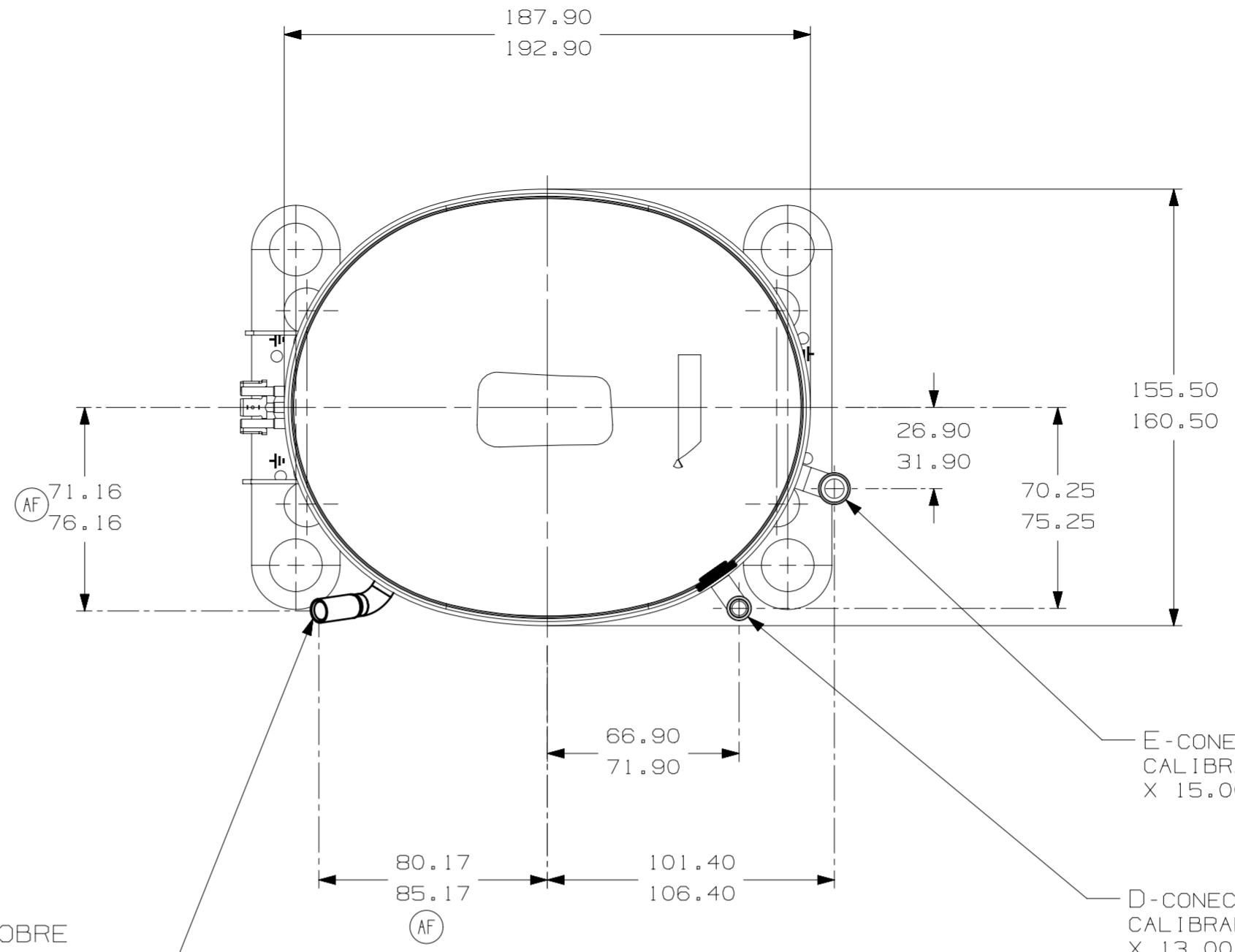


ITEM	NO. DESENHO
A	320-10420
B	14963286
C	14947663
D	580-10243
E	14963572



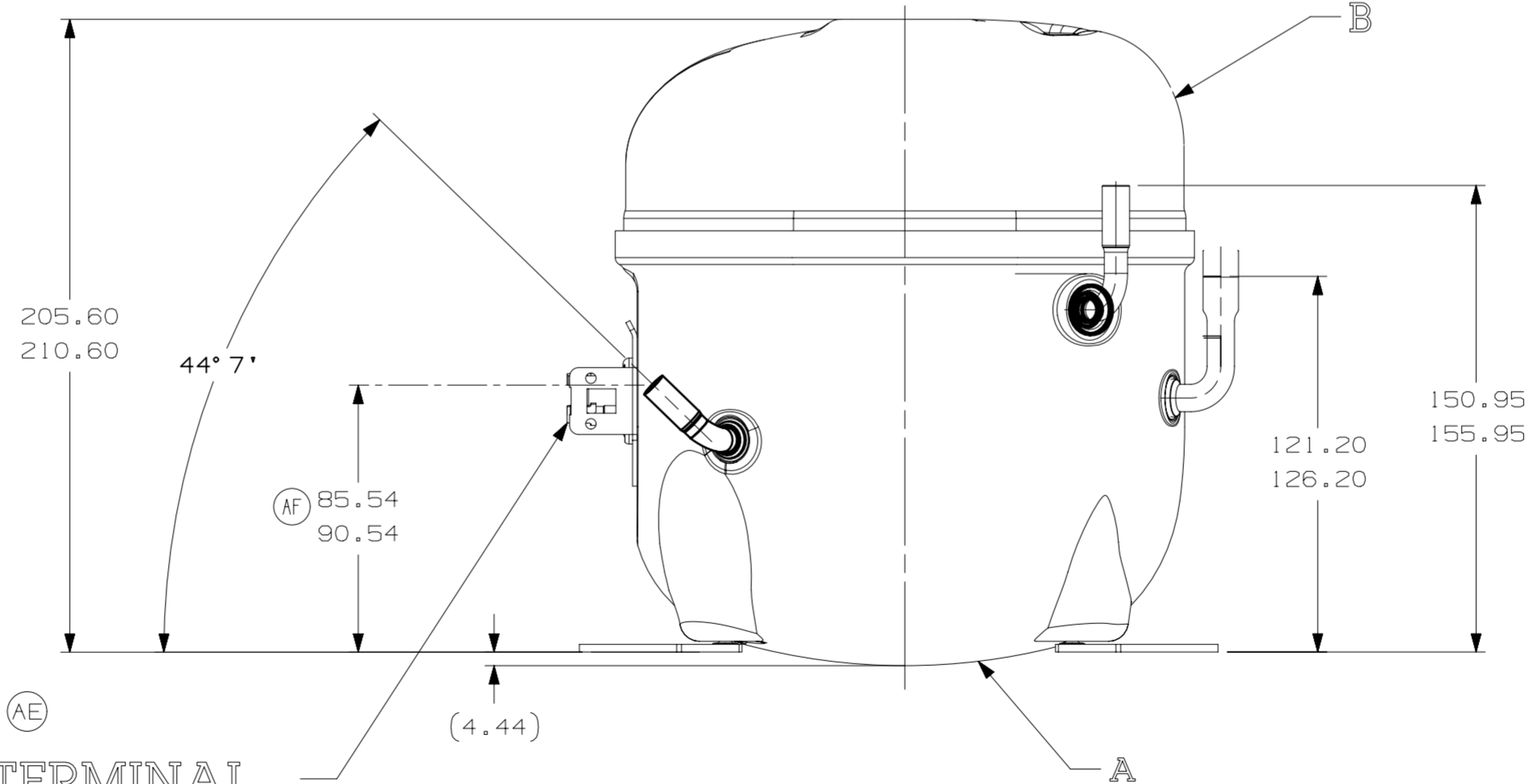
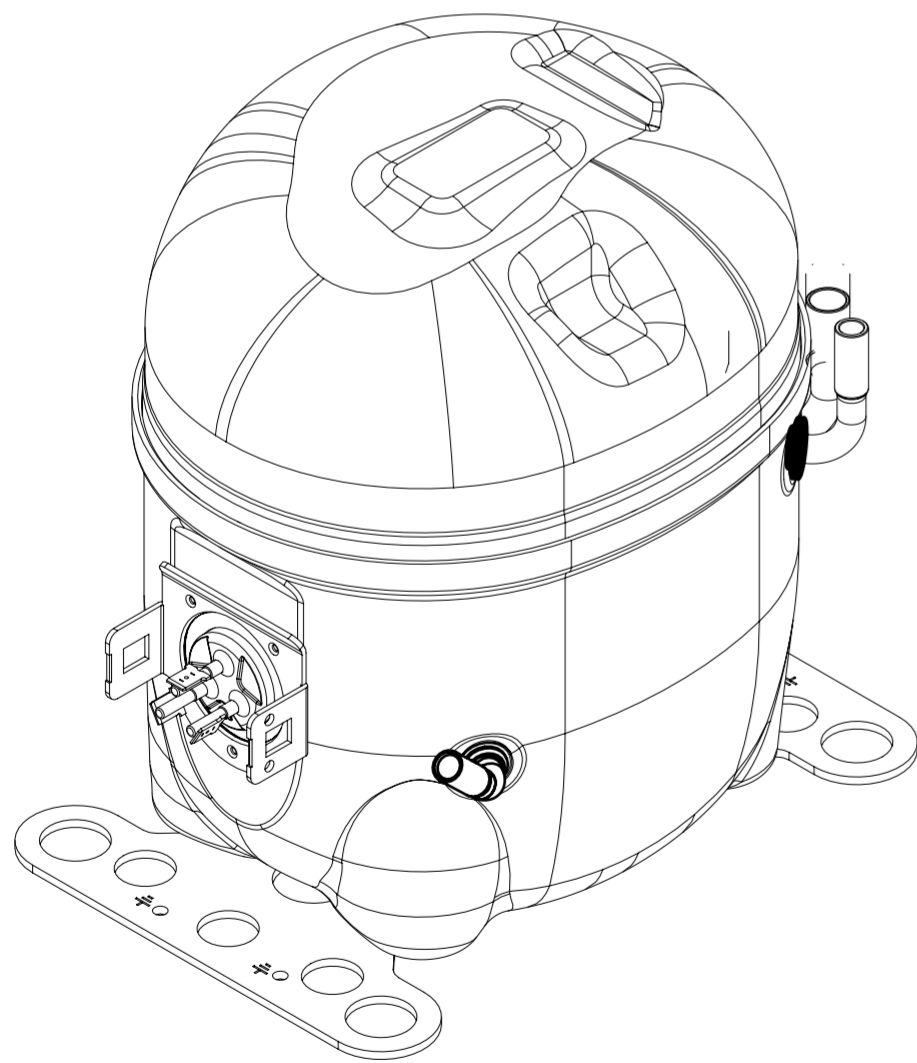
- VISTA AUXILIAR -  
DIMENSOES DE FIXACAO

C-CONECTOR DE PROCESSO COBRE  
CALIBRAR Ø INT. PARA 6.45-6.55  
X 15.00-17.00 DE PROF.



E-CONECTOR DE SUCCAO COBRE  
CALIBRAR Ø INT. PARA 9.6-9.7  
X 15.00-17.00 DE PROF.

D-CONECTOR DE DESCARGA COBRE  
CALIBRAR Ø INT. PARA 6.45-6.55  
X 13.00-15.00 DE PROF.



TERMINAL  
HERMETICO 14945645  
COM BAIONETA / FAST-ON

- NOTAS:
- SE ESPECIFICADO NA LISTA DE MATERIAL, MONTAR AS PECAS CONFORME MOSTRADO.
  - VER ESPECIFICACAO "A-B" E "A-C" PARA PROCESSO.
  - NAO PODE HAVER VINCOS NOS TUBOS (VINCOS SAO SINAIS OU MARCAS QUE FICAM EM ALGO QUE SE DOBRA).
  - APOS AS DOBRAS NOS TUBOS, NAO PODE HAVER REDUCAO DE AREA SUPERIOR A 30%.
  - OS TUBOS DE SUCCAO, DESCARGA E PROCESSO DEVEM ESTAR ISENTOS DE TINTA EM 15.8mm (5/8") A PARTIR DO TOPO DOS TUBOS CONFORME ESPEC. T.P.Co. A-B4.
  - VER ESPECIFICACAO TECUMSEH GLOBAL 8 PARA EXIGENCIAS DE FORNECEDORES REFERENTES A REGULAMENTACOES AMBIENTAIS.

LC	COORD.	MODIFICACAO	DATA
D5	ERA	91.60-96.60	EC96671 13-08-20 CADEM CS
B4	ERA	86.60-91.60	EC80775 14-02-18 PS, R6, R5
E5	ERA	72.10-77.10	EC70368 06-06-15 AMP, WC
F8	ERA	14963573	EC59687 03-03-15 R6
AF	AE	B/6 ATUALIZADA NOTA DE AVISO	EC59785 05-08-14 R6
AD	A2 F7	ALTERA MEDIDA ERA: 88.75-89.25 E ACRESC. NOTA 6	DATA
AC	..	RETIRADO DETALHE (AREA ISENTA DE PINTURA)	MULTO IMPORTANTE: 1) ESTE DESENHO E DE PROPRIEDADE EXCLUSIVA DA TECUMSEH DO BRASIL S.A. E NAO PODE SER REPRODUZIDO, COPIADO, TRANSMITIDO, DIVULGADO, VENDIDO, ALUGADO, EMprestado, ou de qualquer forma, sem a autorizacao por escrito da Tecumseh do Brasil Ltda. 2) A SUA REPRODUZICAO TOTAL E A PROIBIDA. A SUA REPRODUZICAO PARCIAL E PERMITIDA APENAS PARA FINS DE ATUALIZACAO DE MATERIAIS, FERROSOS NAO DEVEM ESTAR COMO NA MONTAGEM DO COMPRESSOR.
AB	F7	ALETRADO TUBO DE DESCARGA ERA: 1496351B	PROJECAO: 3°DIEDRO
AA	..	LIBERACAO	UNIDADE: mm
			FORMATO: A2
			SIMBOLOS Q.A. CONFORME PROCEDIMENTO 2.01.031 TECUMSEH DO BRASIL
			<ul style="list-style-type: none"> <li>★ CATEGORIA I</li> <li>▲ CATEGORIA II</li> <li>■ CATEGORIA III</li> <li>□ CATEGORIA IV</li> </ul>

**Tecumseh**

COMPRESSOR PARA VENDAS

NUMERO: DCAE689

ESCALA: 1:2

FOLHA: 1/1

FAMILIA: AE2

DATA: 14-07-14

REF.