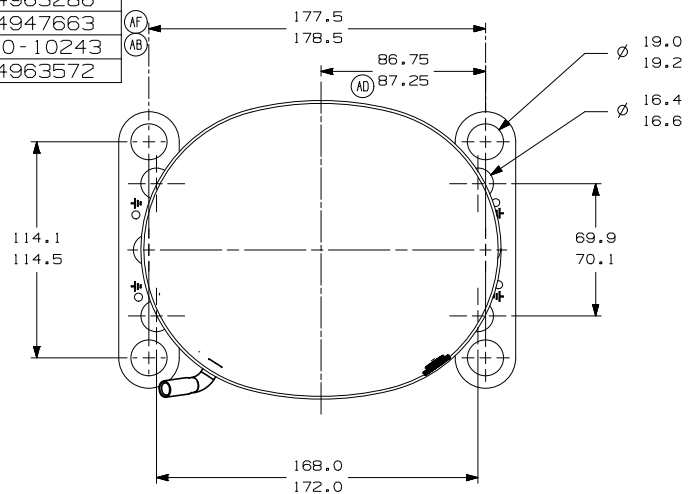
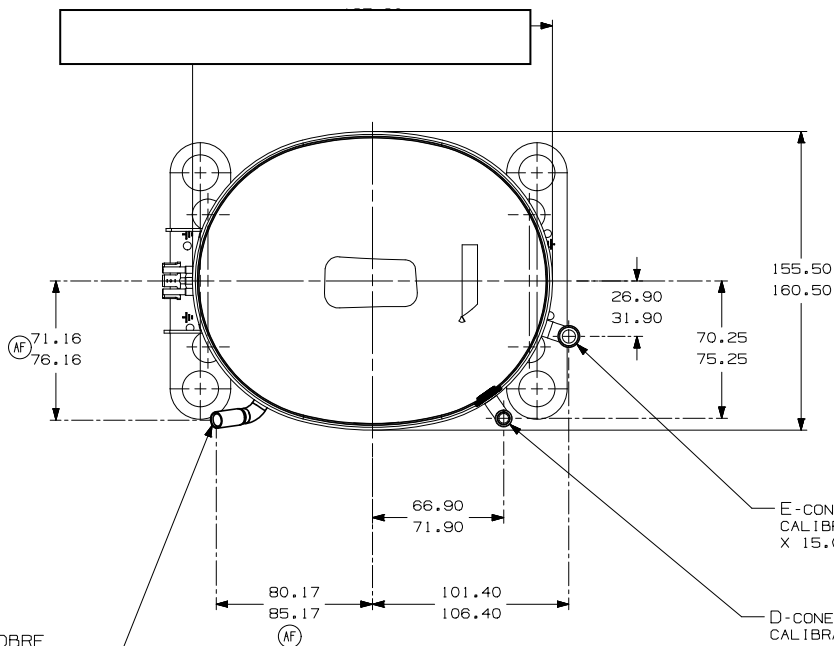


ITEM	NO. DESENHO
A	320-10420
B	14963286
C	14947663
D	580-10243
E	14963572



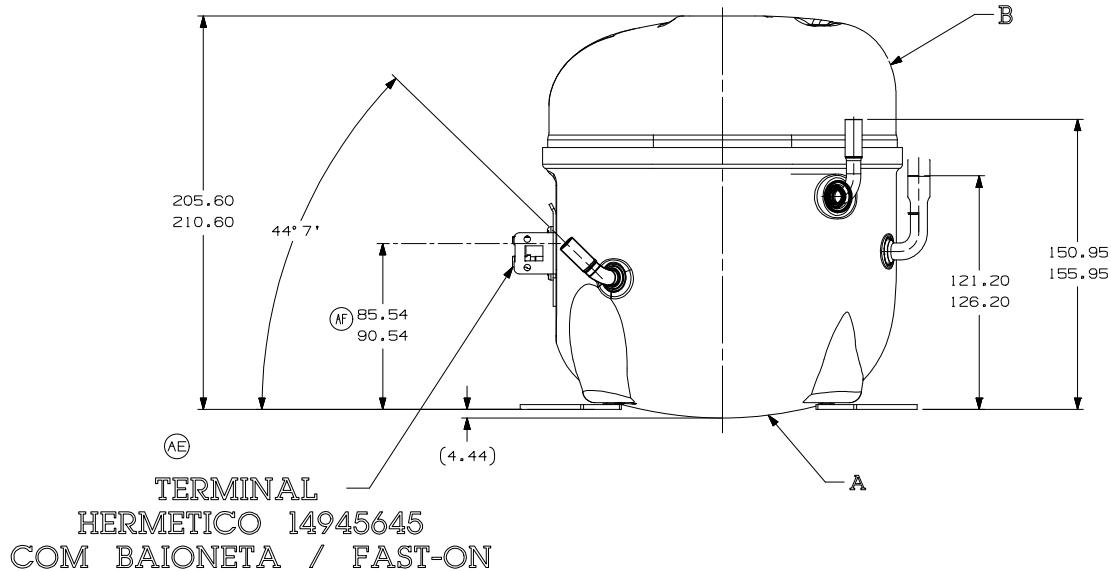
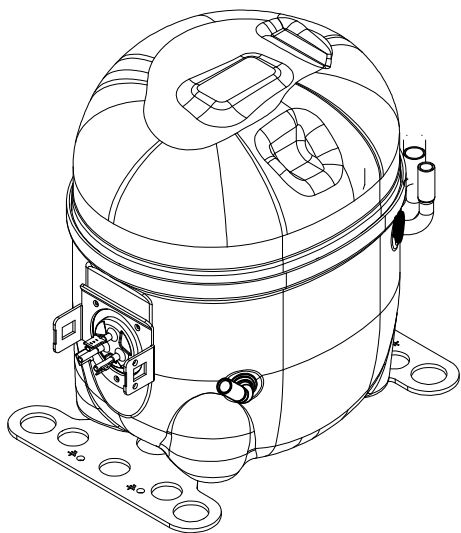
- VISTA AUXILIAR -
DIMENSÕES DE FIXAÇÃO

C-CONECTOR DE PROCESSO COBRE
CALIBRAR Ø INT. PARA 6.45-6.55
X 15.00-17.00 DE PROF.



E-CONECTOR DE SUCCÃO COBRE
CALIBRAR Ø INT. PARA 9.6-9.7
X 15.00-17.00 DE PROF.

D-CONECTOR DE DESCARGA COBRE
CALIBRAR Ø INT. PARA 6.45-6.55
X 13.00-15.00 DE PROF.



TERMINAL
HERMETICO 14945645
COM BAIONETA / FAST-ON

- NOTAS:
- 1- SE ESPECIFICADO NA LISTA DE MATERIAL, MONTAR AS PEÇAS CONFORME MOSTRADO.
 - 2- VER ESPECIFICAÇÃO "A-B" E "A-C" PARA PROCESSO.
 - 3- NÃO PODE HAVER VINCOS NOS TUBOS (VINCOS SÃO SINAIS OU MARCAS QUE FICAM EM ALGO QUE SE DOBRA).
 - 4- APOS AS DOBRAS NOS TUBOS, NÃO PODE HAVER REDUÇÃO DE ÁREA SUPERIOR A 30%.
 - 5- OS TUBOS DE SUCCÃO, DESCARGA E PROCESSO DEVEM ESTAR ISENTOS DE TINTA EM 15.8mm (5/8") A PARTIR DO TOPO DOS TUBOS CONFORME ESPEC. T.P.Co. A-B4.
 - 6- VER ESPECIFICAÇÃO TECUMSEH GLOBAL B PARA EXIGÊNCIAS DE FORNECEDORES REFERENTES A REGULAMENTAÇÕES AMBIENTAIS.

(AD)

DS	ERA 91.60-96.60	ES08671	13-08-20	ES08075	14-02-18	ES09068	03-03-15	ES09095	25-09-14
B4	ERA 86.60-91.60	ES102367	03-08-22	ES08775	14-02-18	ES09067	03-03-15	ES09095	25-09-14
E5	ERA 72.10-77.10	ES08671	13-08-20	ES08075	14-02-18	ES09068	03-03-15	ES09095	25-09-14
F8	ERA 14963573	ES08671	13-08-20	ES08075	14-02-18	ES09068	03-03-15	ES09095	25-09-14
AE	ATUALIZADA NOTA DE AVISO	ES08671	13-08-20	ES08075	14-02-18	ES09068	03-03-15	ES09095	25-09-14
AD	ALTERA MEDIDA (ÁREA ISENTA DE PINTURA) E ADESC. NOTA B	ES08671	13-08-20	ES08075	14-02-18	ES09068	03-03-15	ES09095	25-09-14
AC	RETIRADO DETALHE DE PINTURA	ES08671	13-08-20	ES08075	14-02-18	ES09068	03-03-15	ES09095	25-09-14
AB	ALETRADO TUBO DE DESCARGA ERA: 14963518	ES08671	13-08-20	ES08075	14-02-18	ES09068	03-03-15	ES09095	25-09-14
AA	LIBERAÇÃO	ES08671	13-08-20	ES08075	14-02-18	ES09068	03-03-15	ES09095	25-09-14
LC	COORD. MODIFICAÇÃO	ES08671	13-08-20	ES08075	14-02-18	ES09068	03-03-15	ES09095	25-09-14

UNIDADE:	mm
FORMATO:	A2
SÍMBOLOS Q.A. CONFORME PROCEDIMENTO 2.01.031 TECUMSEH DO BRASIL	
★: CATEGORIA I	
▲: CATEGORIA II	
■: CATEGORIA III	
□: CATEGORIA IV	

PROJEÇÃO: 3º DIEDRO

COMPRESSOR PARA VENDAS

PAULO S. RAMIRO WALTER CORREA

14-07-14 REF.

ESCALA 1:2

FOLHA 1/1

FAMÍLIA AE2

NUMERO DCAE689