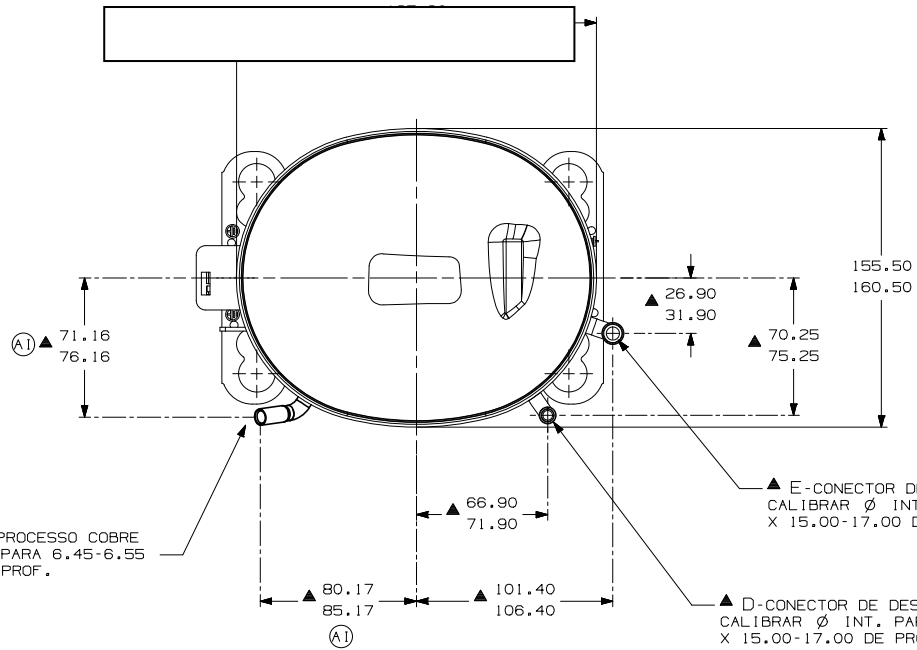


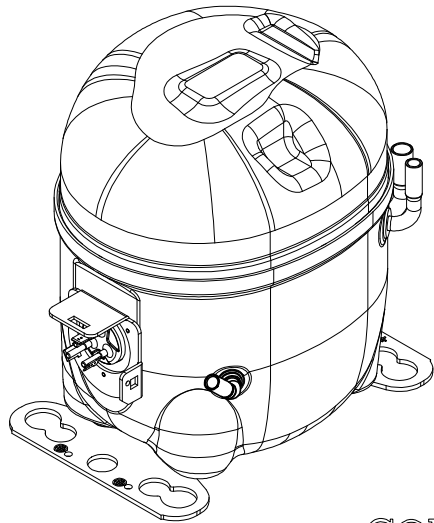
-VISTA AUXILIAR-
DIMENSOES DE FIXACAO



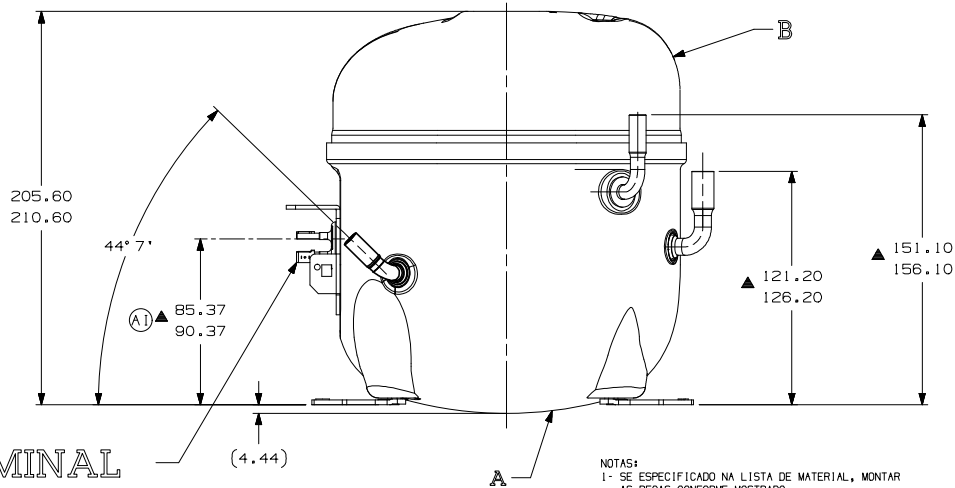
▲ C-CONECTOR DE PROCESSO COBRE
CALIBRAR Ø INT. PARA 6.45-6.55
X 15.00-17.00 DE PROF.

▲ E-CONECTOR DE SUCCAO COBRE
CALIBRAR Ø INT. PARA 9.60-9.70
X 15.00-17.00 DE PROF.

▲ D-CONECTOR DE DESCARGA COBRE
CALIBRAR Ø INT. PARA 6.45-6.55
X 15.00-17.00 DE PROF.



TERMINAL
HERMETICO 14945645
COM BAIONETA / FAST-ON



NOTAS:

- 1- SE ESPECIFICADO NA LISTA DE MATERIAL, MONTAR AS PECAS CONFORME MOSTRADO.
- 2- VER ESPECIFICACAO "A-B" E "A-C" PARA PROCESSO.
- 3- VER ESPECIFICACAO TECUMSEH GLOBAL B PARA EXIGENCIAS DE FORNECEDORES REFERENTES A REGULAMENTACOES AMBIENTAIS.
- 4- NAO PODE HAVER VINCOS NOS TUBOS (VINCOS SAO SINALIS OU MARCAS QUE FICAM EM ALGO QUE SE DOBRA).
- 5- APOS AS DOBRAS NOS TUBOS, NAO PODE HAVER REDUCAO DE AREA SUPERIOR A 30%.
- 6- OS TUBOS DE SUCCAO, DESCARGA E PROCESSO DEVEM ESTAR ISENTOS DE TINTA EM 15.0mm (5/8") A PARTIR DO TOPO DOS TUBOS CONFORME ESPEC. T.P.Co. A-B4.

ITEM	NO.	DESENHO
A	320-10181	
B	14963286	
C	14947663	
D	580-10244	
E	14963572	



tecumseh

PROJECAO: 3D ISOMETRICO

UNIDADE: mm

FORMATO: A2

SIMBolos G.A. CONFORME PROCEDIMENTO 2.01.031 TECUMSEH DO BRASIL

★: CATEGORIA II

▲: CATEGORIA III

■: CATEGORIA IV

NOME: COMPRESSOR PARA VENDAS
NUMERO: DCAE677

DESENHO: A. MARCOS
VERIFICACAO: A. MARTINEZ
APROVACAO: W. CORREA
ESCALA: 1:2
FOLHA: 1/1

DATA: 23/12/11
REF.:
FAMILIA: AE2

BRASIL LTDA.

MATERIAIS E SERVIÇOS NÃO DEVEM ESTAR SOB A INFLUENCIA DE CAMPOS MAGNETICOS COMO NA MONTAGEM DO COMPRESSOR.

PROJECAO: 3D ISOMETRICO

UNIDADE: mm

FORMATO: A2

SIMBolos G.A. CONFORME PROCEDIMENTO 2.01.031 TECUMSEH DO BRASIL

★: CATEGORIA II

▲: CATEGORIA III

■: CATEGORIA IV

NOME: COMPRESSOR PARA VENDAS

NUMERO: DCAE677

DESENHO: A. MARCOS

VERIFICACAO: A. MARTINEZ

APROVACAO: W. CORREA

ESCALA: 1:2

FOLHA: 1/1

DATA: 23/12/11

REF.:

FAMILIA: AE2

BRASIL LTDA.

MATERIAIS E SERVIÇOS NÃO DEVEM ESTAR SOB A INFLUENCIA DE CAMPOS MAGNETICOS COMO NA MONTAGEM DO COMPRESSOR.

PROJECAO: 3D ISOMETRICO

UNIDADE: mm

FORMATO: A2

SIMBolos G.A. CONFORME PROCEDIMENTO 2.01.031 TECUMSEH DO BRASIL

★: CATEGORIA II

▲: CATEGORIA III

■: CATEGORIA IV