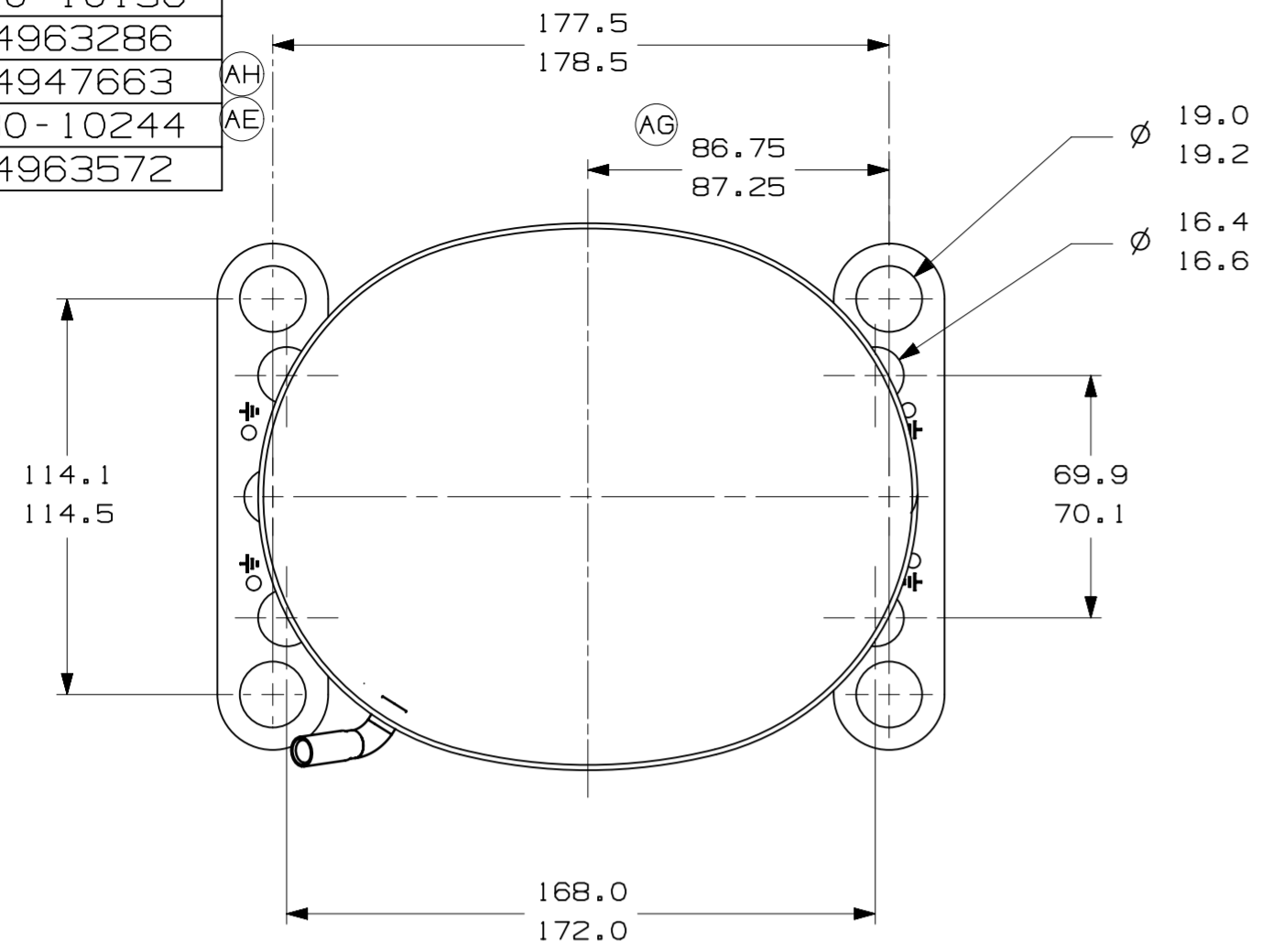
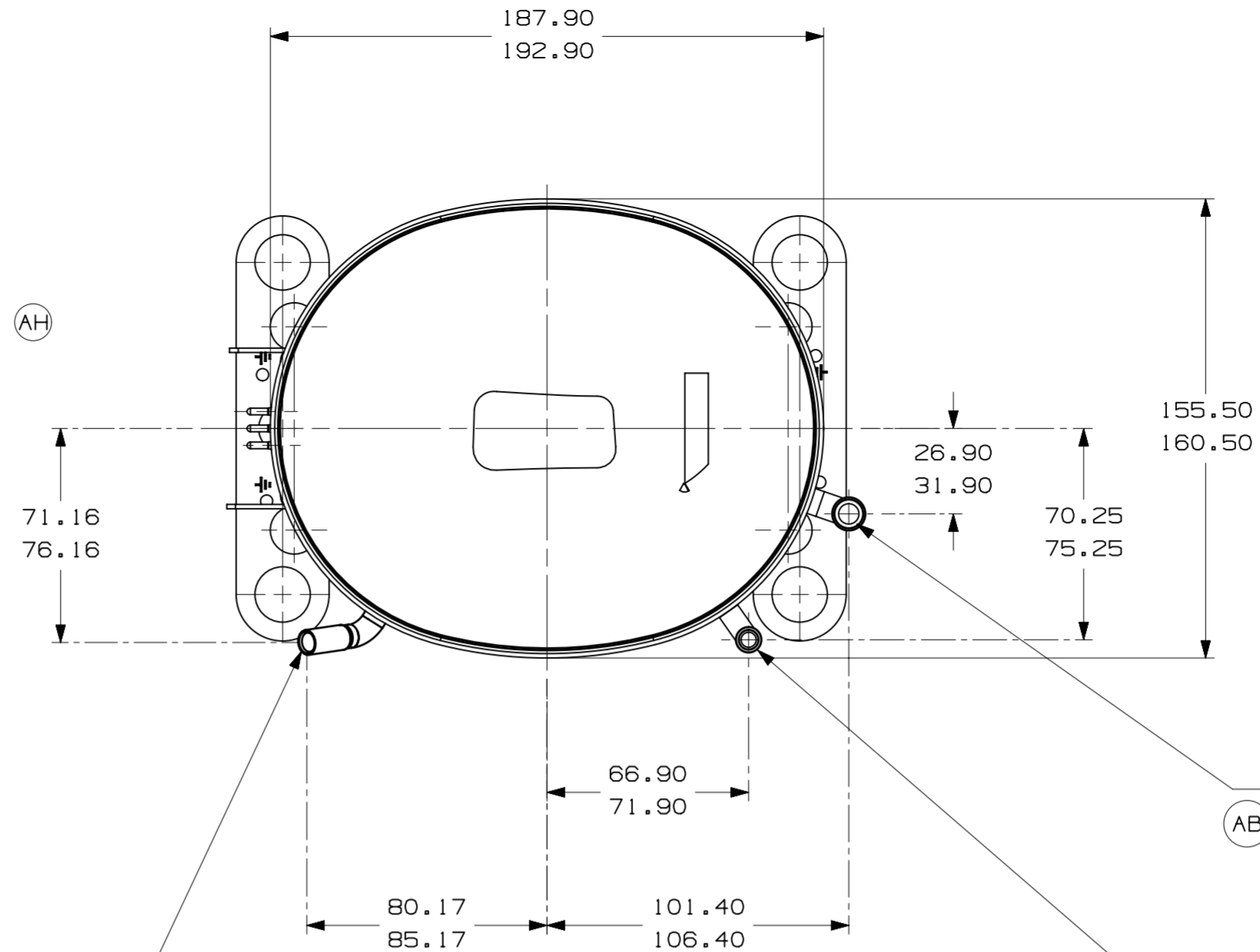


| ITEM | NO. DESENHO |
|------|-------------|
| A    | 320-10156   |
| B    | 14963286    |
| C    | 14947663    |
| D    | 580-10244   |
| E    | 14963572    |



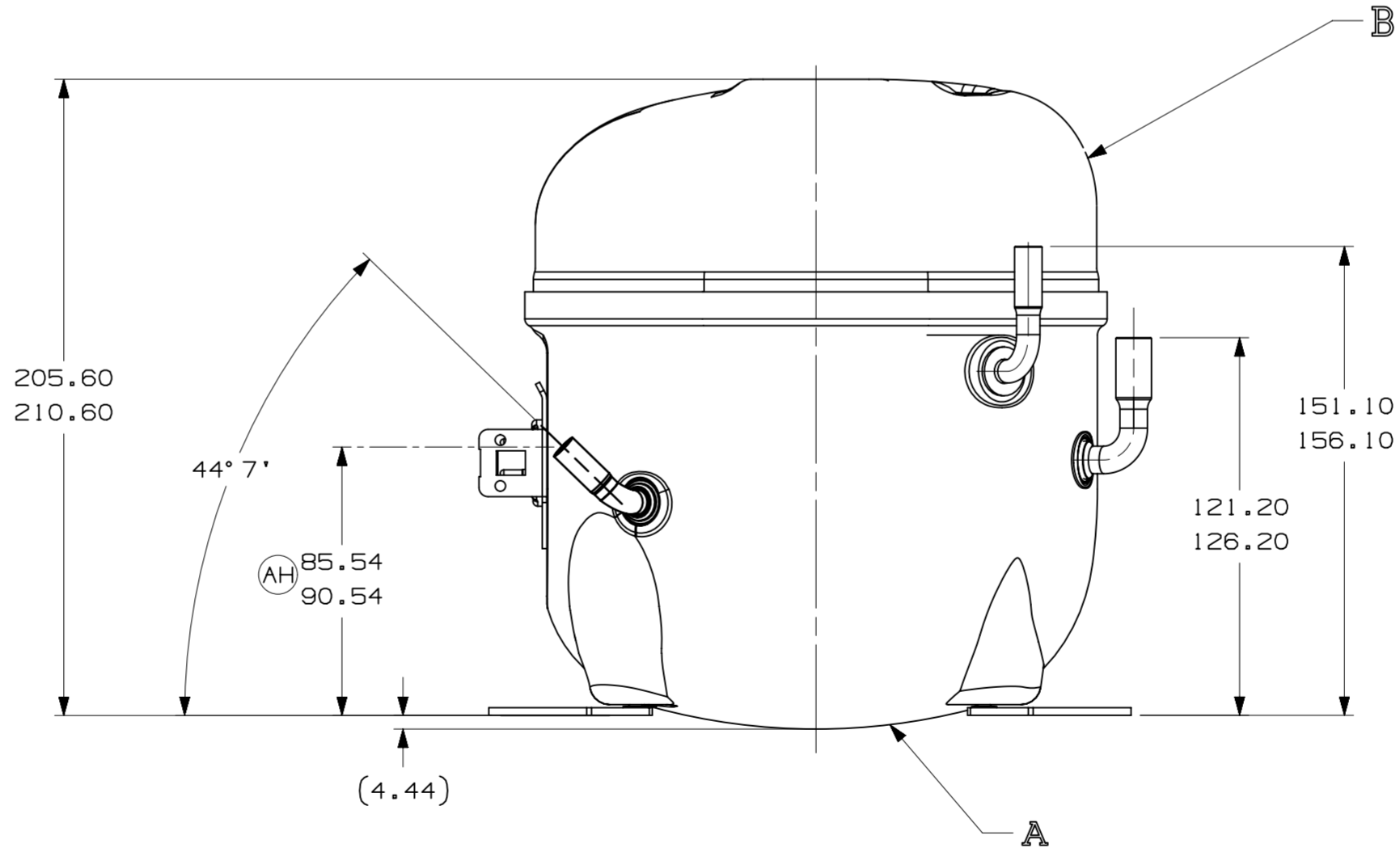
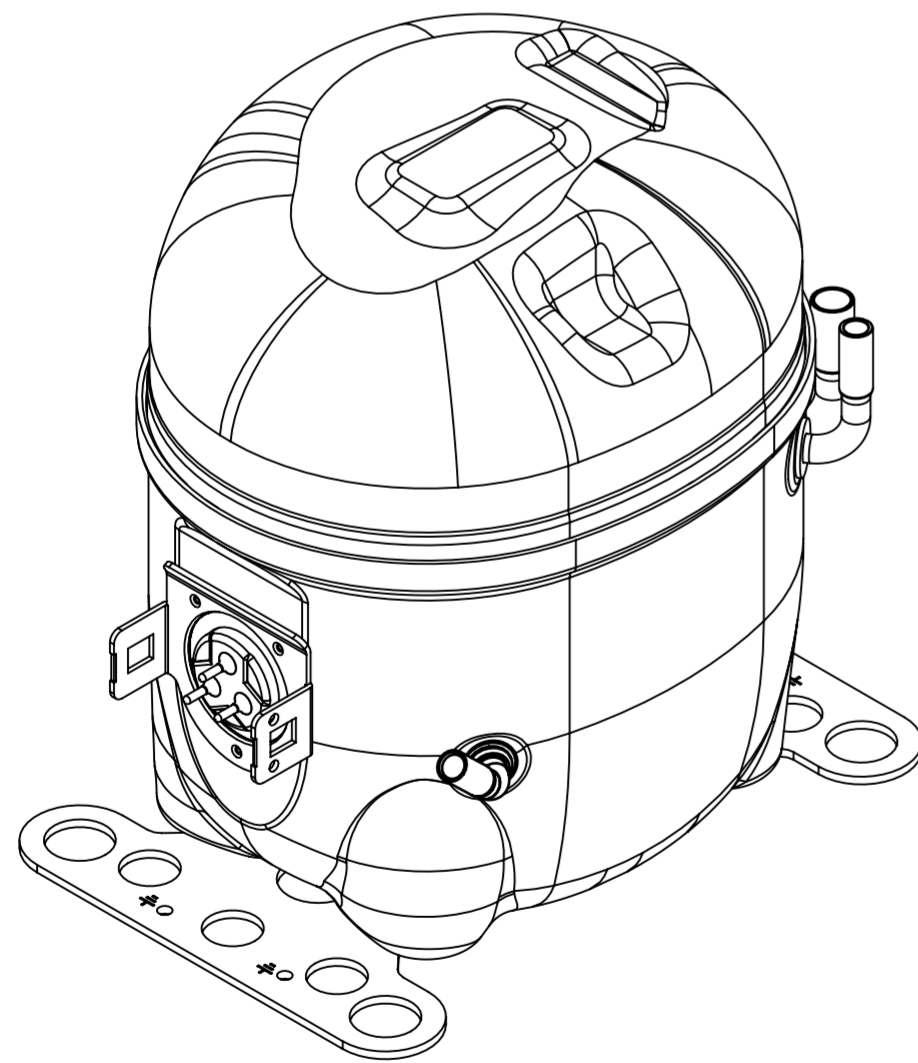
- VISTA AUXILIAR -  
DIMENSOES DE FIXACAO

C-CONECTOR DE PROCESSO COBRE  
CALIBRAR Ø INT. PARA 6.45-6.55  
X 15.00-17.00 DE PROF.



E-CONECTOR DE SUCCAO COBRE  
CALIBRAR Ø INT. PARA 9.6-9.7  
X 15.00-17.00 DE PROF.

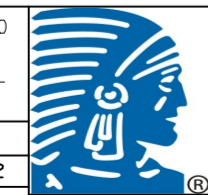
D-CONECTOR DE DESCARGA COBRE  
CALIBRAR Ø INT. PARA 6.45-6.55  
X 13.00-15.00 DE PROF.



NOTAS:

- SE ESPECIFICADO NA LISTA DE MATERIAL, MONTAR AS PECAS CONFORME MOSTRADO.
- VER ESPECIFICACAO "A-B" E "A-C" PARA PROCESSO.
- NAO PODE HAVER VINCOS NOS TUBOS (VINCOS SAO SINAIS OU MARCAS QUE FICAM EM ALGO QUE SE DOBRA).
- APOS AS DOBRAS NOS TUBOS, NAO PODE HAVER REDUCCAO DE AREA SUPERIOR A 30%.
- OS TUBOS DE SUCCAO, DESCARGA E PROCESSO DEVEM ESTAR ISENTOS DE TINTA EM 15.8mm (5/8") A PARTIR DO TOPO DOS TUBOS CONFORME ESPEC. T.P.Co. A-B4.
- VER ESPECIFICACAO TECUMSEH GLOBAL 8 PARA EXIGENCIAS DE FORNECEDORES REFERENTES A REGULAMENTACOES AMBIENTAIS.

|   |
|---|
| PROJECAO: 3°DIEDRO  |
| UNIDADE: mm   |
| FORMATO: A2   |
| SIMBOLOS O.A. CONFORME PROCEDIMENTO 2.01.031 TECUMSEH DO BRASIL |
| ★ CATEGORIA I   |
| ▲ CATEGORIA II  |
| ■ CATEGORIA III   |
| □ CATEGORIA IV  |



**Tecumseh**

|         |                        |        |         |
|---------|------------------------|--------|---------|
| NOME    | COMPRESSOR PARA VENDAS | NUMERO | DCAE199 |
| ESCALA  | 1:2                    | FOLHA  | 1/1     |
| DATA    | 22/09/11               | REF.   |         |
| FAMILIA | AE2                    |        |         |

| LC | COORD. | MODIFICACAO                                   | DATA     |
|----|--------|---|----------|
| AA |        | LIBERACAO                                     |          |
| AB | D2     | CORRIGIDO Ø INT. TUBO SUCCAO ERA: Ø 8.00-B.10 | 21/12/11 |
| AC | A/2    | REVISADA NOTAS 3 E 4                          | 08/06/12 |
| AD | A/2    | ACRESCENTADA NOTAS 3 E 4                      | 13/09/13 |
| AE | F/B    | ALTERADO TUBO D ERA: 14963519                 | 09-03-15 |
| AF |        | RETIRADO DETALHE (AREA ISENTA DE PINTURA)     | 08-06-16 |
| AG | A/2    | ALTERADA MEDIDA F/7 E ACRES. NOTA 6           | 14-02-19 |
| AH | B5     | ERA 91.60-96.60                               | 02-05-22 |
|    | D4     | ERA 86.60-91.60                               |          |
|    | E5     | ERA 72.10-77.10                               |          |
|    | F8     | ERA 14963573                                  |          |

| EC       | NO. | DATA     | CONT.      |
|----------|-----|----------|------------|
| EC4284B  | PS  | 13-09-13 | AMP / A.M. |
| EC4403E  | PS  | 08/06/12 | AMP / A.M. |
| EC5284D  | PS  | 13-09-13 | AMP / A.M. |
| EC59697  | PS  | 09-03-15 | AMP / A.M. |
| EC70368  | PS  | 08-06-16 | AMP / A.M. |
| EC8077E  | PS  | 14-02-19 | AMP / A.M. |
| EC102387 | GM  | 02-05-22 | RG.        |

| LC | COORD. | MODIFICACAO                                   | DATA     |
|----|--------|---|----------|
| AA |        | LIBERACAO                                     |          |
| AB | D2     | CORRIGIDO Ø INT. TUBO SUCCAO ERA: Ø 8.00-B.10 | 21/12/11 |
| AC | A/2    | REVISADA NOTAS 3 E 4                          | 08/06/12 |
| AD | A/2    | ACRESCENTADA NOTAS 3 E 4                      | 13/09/13 |
| AE | F/B    | ALTERADO TUBO D ERA: 14963519                 | 09-03-15 |
| AF |        | RETIRADO DETALHE (AREA ISENTA DE PINTURA)     | 08-06-16 |
| AG | A/2    | ALTERADA MEDIDA F/7 E ACRES. NOTA 6           | 14-02-19 |
| AH | B5     | ERA 91.60-96.60                               | 02-05-22 |
|    | D4     | ERA 86.60-91.60                               |          |
|    | E5     | ERA 72.10-77.10                               |          |
|    | F8     | ERA 14963573                                  |          |