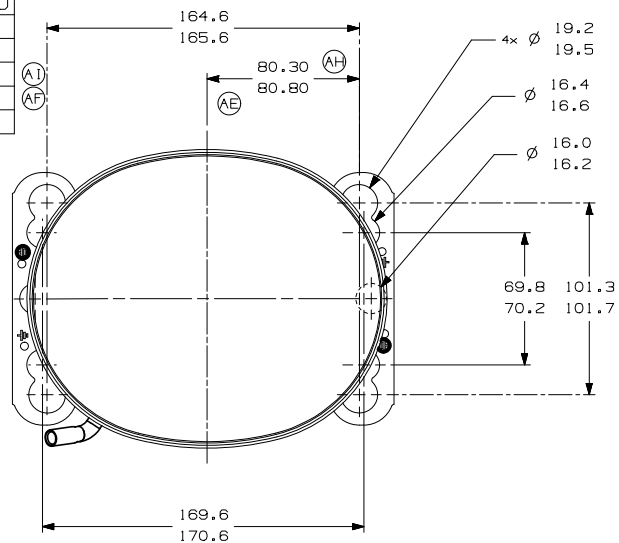
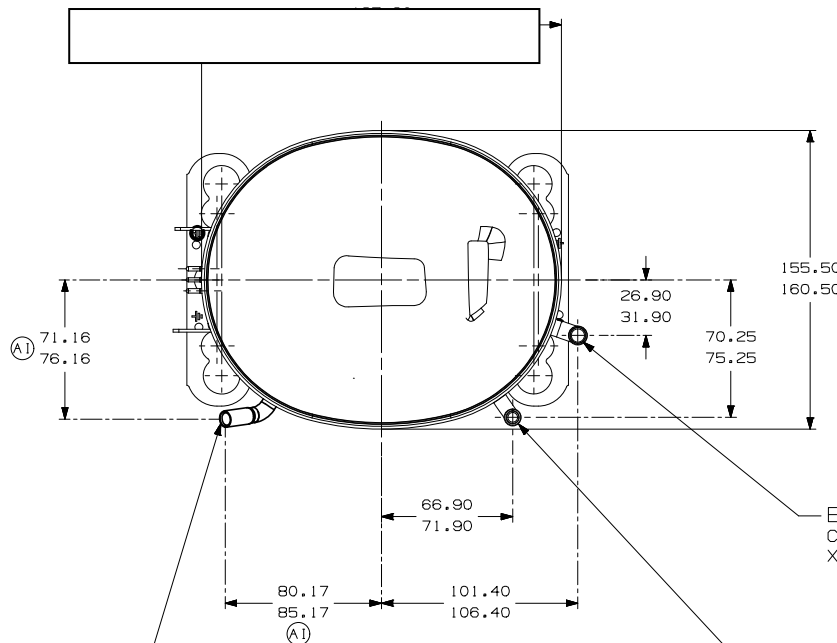


ITEM	NO. DESENHO
A	320-10116
B	14963285
C	14947663
D	580-10244
E	14963571



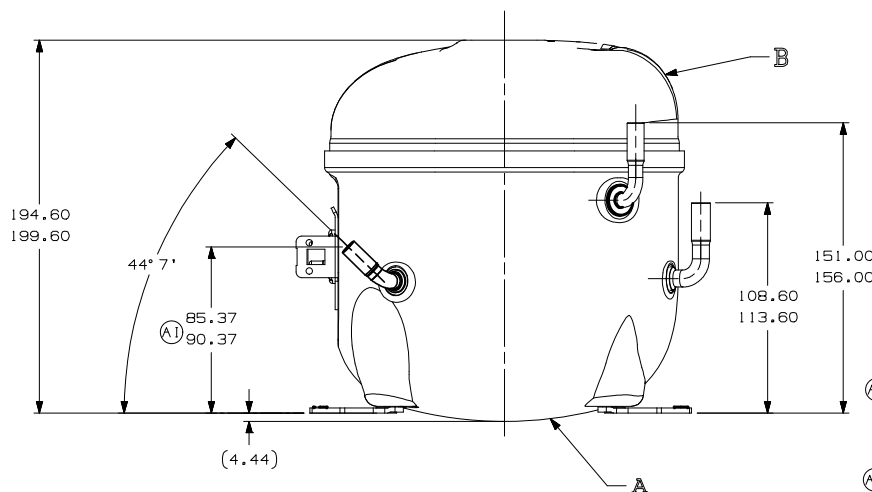
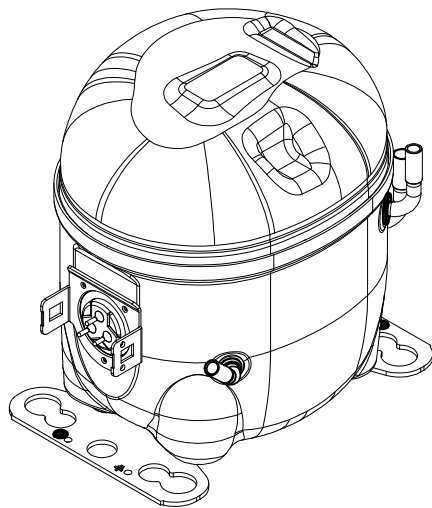
-VISTA AUXILIAR-
DIMENSOES DE FIXACAO



E-CONECTOR DE SUCCAO COBRE
CALIBRAR Ø INT. PARA 8.00-8.10
X 15.00-17.00 DE PROF.

C-CONECTOR DE PROCESSO COBRE
CALIBRAR Ø INT. PARA 6.45-6.55
X 15.00-17.00 DE PROF.

D-CONECTOR DE DESCARGA COBRE
CALIBRAR Ø INT. PARA 6.45-6.55
X 15.00-17.00 DE PROF.



NOTAS:

- 1- SE ESPECIFICADO NA LISTA DE MATERIAL, MONTAR AS PECAS CONFORME MOSTRADO.
- 2- VER ESPECIFICACAO "A-B" E "A-C" PARA PROCESSO.
- 3- NAO PODE HAVER VINCOS NOS TUBOS (VINCOS SAO SINAIS OU MARCAS QUE FICAM EM ALGO QUE SE DOBRA).
- 4- APOS AS DOBRAS NOS TUBOS, NAO PODE HAVER REDUCCAO DE AREA SUPERIOR A 30%.
- 5- OS TUBOS DE SUCCAO, DESCARGA E PROCESSO DEVEM ESTAR ISENTOS DE TINTA EM 15,8mm (5/8") A PARTIR DO TOPO DOS TUBOS CONFORME ESPEC. T.P.Co. A-B4.
- 6- VER ESPECIFICACAO TECUMSEH GLOBAL 8 PARA EXIGENCIAS DE FORNECEDORES REFERENTES A REGULAMENTACOES AMBIENTAIS.

LC	COORD.	MODIFICACAO	DATA
EC29630	J.B / A.M		
EC41721	J.B / W.C		
EC44035	J.B / A.M		
EC52840	M.P / W.C		
EC48189	M.P / W.C		
EC70368	M.P / W.C		
EC90775	M.P / W.C		
EC10297	M.P / W.C		

PROJECAO: 2DIEIDRO			NOME		NUMERO	
UNIDADE: mm			COMPRESSOR PARA VENDAS		DCAE196	
FORMATO: AZ			DESENHO		ESCALA	
CATEGORIA I			VERIFICACAO		FOLHA	
CATEGORIA II			APROVACAO		1:2	
CATEGORIA III			REF.		1/1	
CATEGORIA IV			DATA		FAMILIA	
			09/06/11		AE2	
<p>BRASIL LTDA.</p> <p>MATERIAIS E SERVIÇOS NÃO DEVEM ESTAR SENDO UTILIZADOS COMO MONTAGEM DO COMPRESSOR.</p>			<p>PROJECAO: 2DIEIDRO</p> <p>UNIDADE: mm</p> <p>FORMATO: AZ</p> <p>CATEGORIA I</p> <p>CATEGORIA II</p> <p>CATEGORIA III</p> <p>CATEGORIA IV</p>		<p>DESENHO: J. BARBANO</p> <p>VERIFICACAO: ANDRE MARTINEZ</p> <p>APROVACAO: WALTER CORREA</p> <p>ESCALA: 1:2</p> <p>FOLHA: 1/1</p> <p>FAMILIA: AE2</p>	