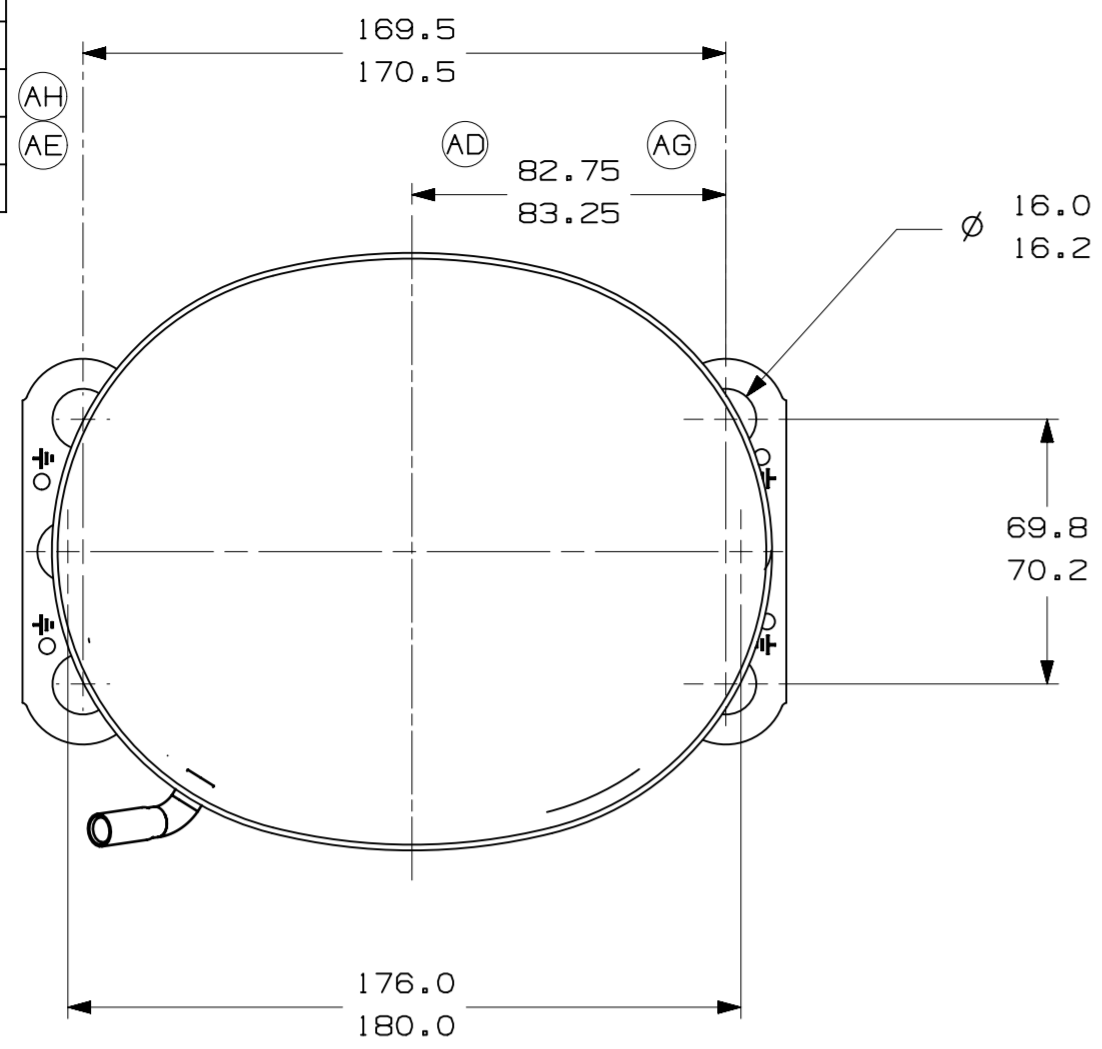
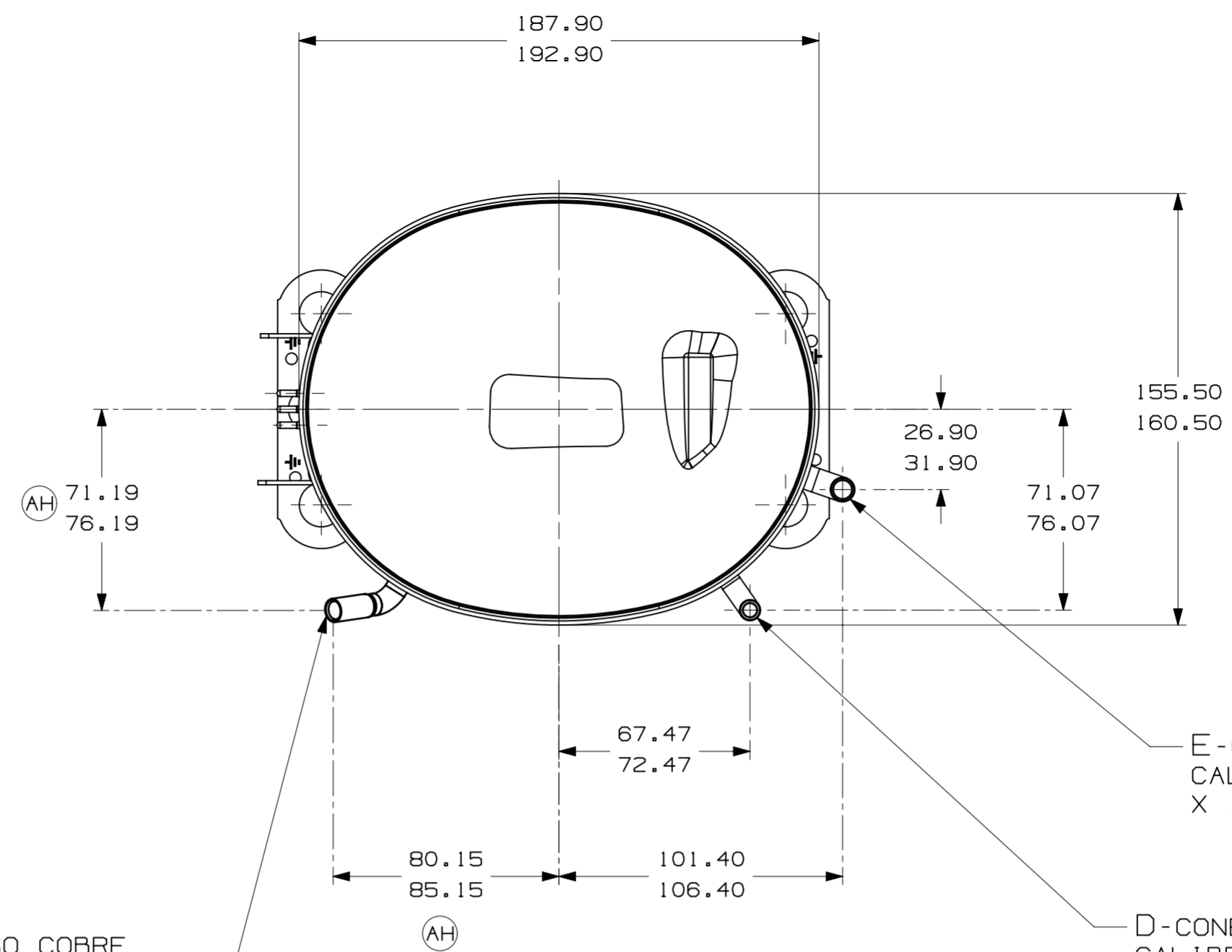


ITEM	NO. DESENHO
A	320-10212
B	14963286
C	14947663
D	580-10245
E	14963570



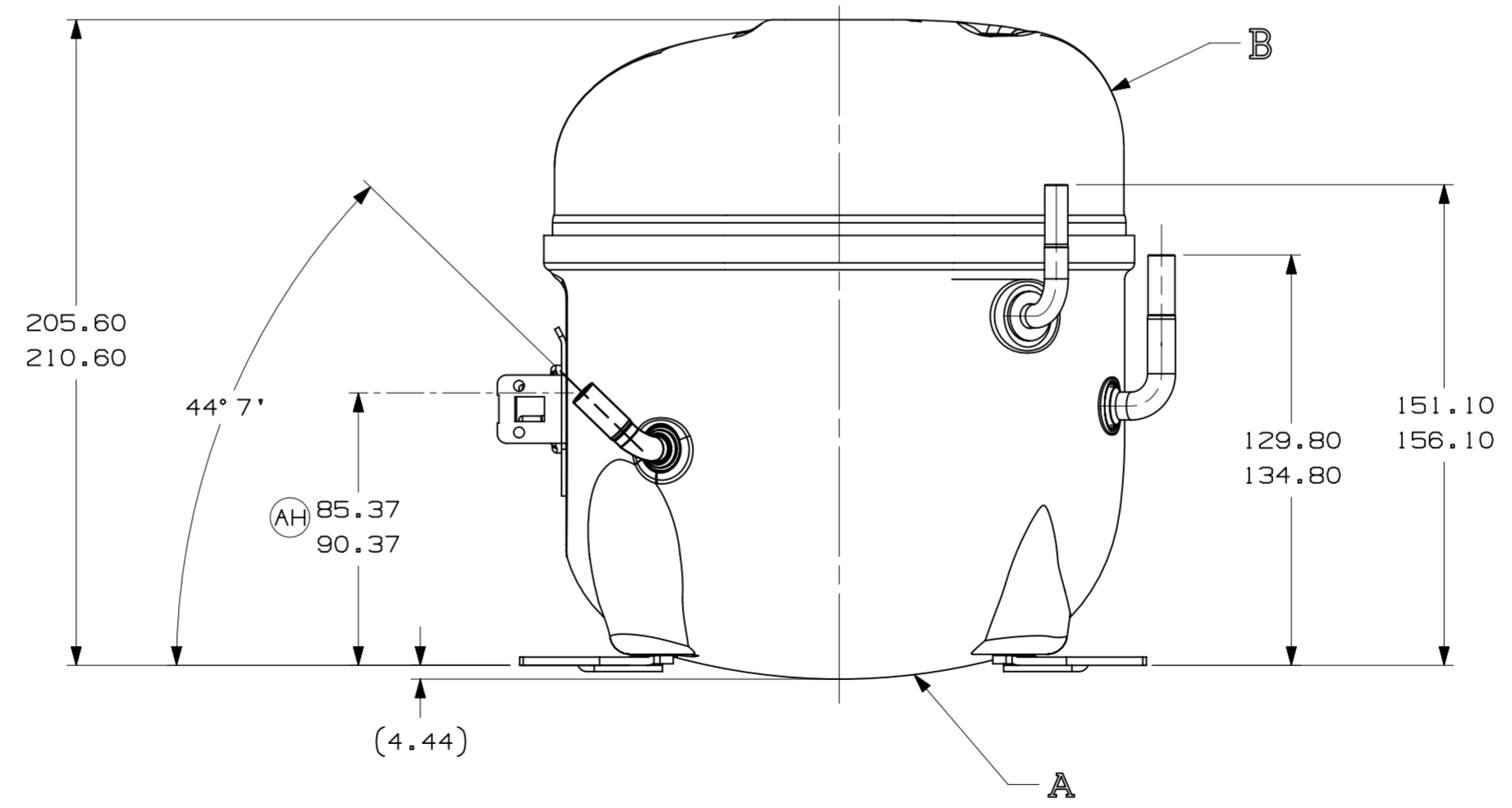
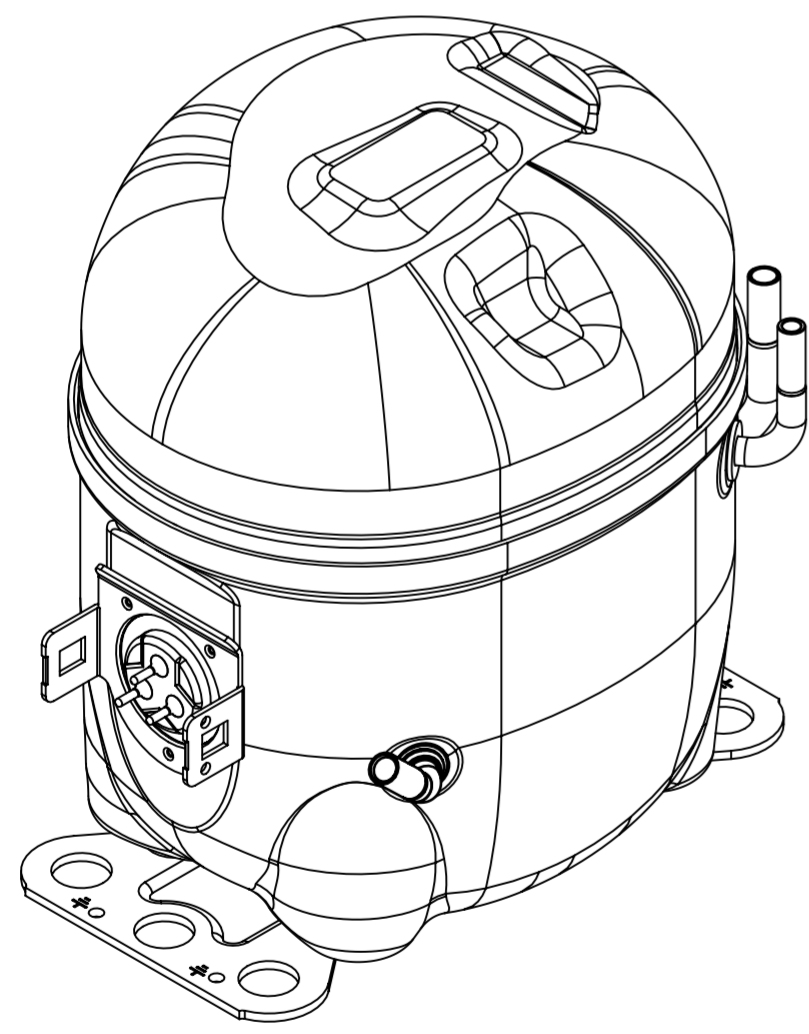
-VISTA AUXILIAR-
DIMENSOES DE FIXACAO



E-CONECTOR DE SUCCAO COBRE
CALIBRAR Ø INT. PARA 6.45-6.55
X 15.00-17.00 DE PROF.

D-CONECTOR DE DESCARGA COBRE
CALIBRAR Ø INT. PARA 4.92-5.02
X 15.00-17.00 DE PROF.

C-CONECTOR DE PROCESSO COBRE
CALIBRAR Ø INT. PARA 6.45-6.55
X 15.00-17.00 DE PROF.



- NOTAS:
- 1- SE ESPECIFICADO NA LISTA DE MATERIAL, MONTAR AS PECAS CONFORME MOSTRADO.
 - 2- VER ESPECIFICACAO "A-B" E "A-C" PARA PROCESSO.
 - 3- NAO PODE HAVER VINCOS NOS TUBOS (VINCOS SAO SINAIS OU MARCAS QUE FICAM EM ALGO QUE SE DOBRA).
 - 4- APOS AS DOBRAS NOS TUBOS, NAO PODE HAVER REDUCAO DE AREA SUPERIOR A 30%.
 - 5- OS TUBOS DE SUCCAO, DESCARGA E PROCESSO DEVEM ESTAR ISENTOS DE TINTA EM 15.8mm (5/8") A PARTIR DO TOPO DOS TUBOS CONFORME ESPEC. T.P.Co. A-B4.
 6. VER ESPECIFICACAO TECUMSEH GLOBAL 8 PARA EXIGENCIAS DE FORNECEDORES REFERENTES A REGULAMENTACOES AMBIENTAIS.

LC	COORD.	MODIFICACAO	DATA
AA		LIBERACAO	02/03/12
AB		REVISADA NOTAS 3 E 4	08/06/12
AC		ADICIONADO NOTA	13-09-13
AD		ALTERADA MEDIDA ERA:182.75-83.25	31-01-14
AE		ALTERADO TUBO D ERA: 14963568	03-03-15
AF		RETIRADO DETALHE (AREA ISENTA DE PINTURA)	08-06-16
AG		ALTERADA MEDIDA ERA: 84.75-85.25 F/6 E ACRESC. NOTA 6	14-02-18
AH		ERA 91.60-96.60	02-05-22
AM		ERA 86.40-91.40	02-05-22
AN		ERA 72.10-77.10	02-05-22
AO		ERA 14963573	02-05-22

PROJECAO: 3°DIEDRO

UNIDADE: mm

FORMATO: A2

SIMBOLOS O.A. CONFORME PROCEDIMENTO 2.01.031 TECUMSEH DO BRASIL

NOVA: COMPRESSOR PARA VENDAS

NUMERO: DCAE138

ESCALA: 1:2

FOLHA: 1/1

FAMILIA: AE2

DATA: 23/02/12

REF.

BRASIL LTDA.

NAO FAZER A ESCALA DO DESENHO. TODOS OS MATERIAIS E PEÇAS DEVEM ESTAR DE ACORDO COM O DESENHO COMO NA MONTAGEM DO COMPRESSOR.

MULTO IMPORTANTE: 1) ESTE DESENHO É DE PROPRIEDADE EXCLUSIVA DA TECUMSEH DO BRASIL E NÃO PODE SER REPRODUZIDO, COPIADO, IMPRIMIDO, TRANSMITIDO, DIVULGADO, VENDIDO, ALUGADO, Cedido, ou utilizado de qualquer forma sem a autorização escrita da Tecumseh do Brasil Ltda. E, SOMENTE NA FORMA E COM O CONTEÚDO ORIGINAL. 2) A SUA REPRODUÇÃO TOTAL OU PARCIAL, SEM A AUTORIZAÇÃO POR ESCRITO DA TECUMSEH DO BRASIL LTDA. É PROIBIDA. 3) A SUA REPRODUÇÃO TOTAL OU PARCIAL, SEM A AUTORIZAÇÃO POR ESCRITO DA TECUMSEH DO BRASIL LTDA. É PROIBIDA. 4) A SUA REPRODUÇÃO TOTAL OU PARCIAL, SEM A AUTORIZAÇÃO POR ESCRITO DA TECUMSEH DO BRASIL LTDA. É PROIBIDA. 5) A SUA REPRODUÇÃO TOTAL OU PARCIAL, SEM A AUTORIZAÇÃO POR ESCRITO DA TECUMSEH DO BRASIL LTDA. É PROIBIDA. 6) A SUA REPRODUÇÃO TOTAL OU PARCIAL, SEM A AUTORIZAÇÃO POR ESCRITO DA TECUMSEH DO BRASIL LTDA. É PROIBIDA. 7) A SUA REPRODUÇÃO TOTAL OU PARCIAL, SEM A AUTORIZAÇÃO POR ESCRITO DA TECUMSEH DO BRASIL LTDA. É PROIBIDA. 8) A SUA REPRODUÇÃO TOTAL OU PARCIAL, SEM A AUTORIZAÇÃO POR ESCRITO DA TECUMSEH DO BRASIL LTDA. É PROIBIDA. 9) A SUA REPRODUÇÃO TOTAL OU PARCIAL, SEM A AUTORIZAÇÃO POR ESCRITO DA TECUMSEH DO BRASIL LTDA. É PROIBIDA. 10) A SUA REPRODUÇÃO TOTAL OU PARCIAL, SEM A AUTORIZAÇÃO POR ESCRITO DA TECUMSEH DO BRASIL LTDA. É PROIBIDA.