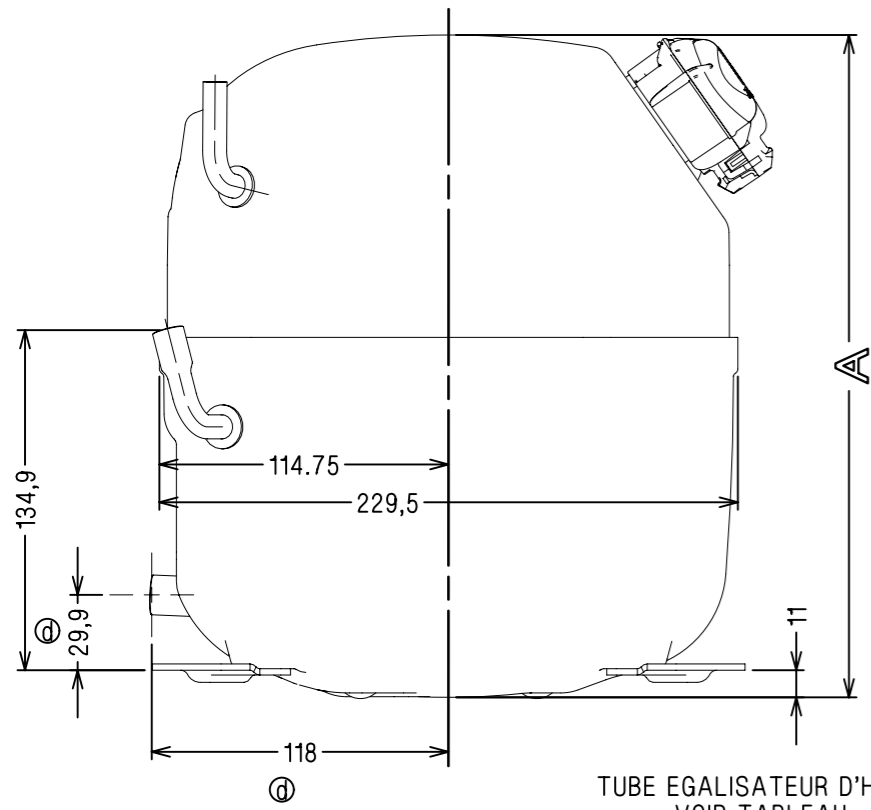
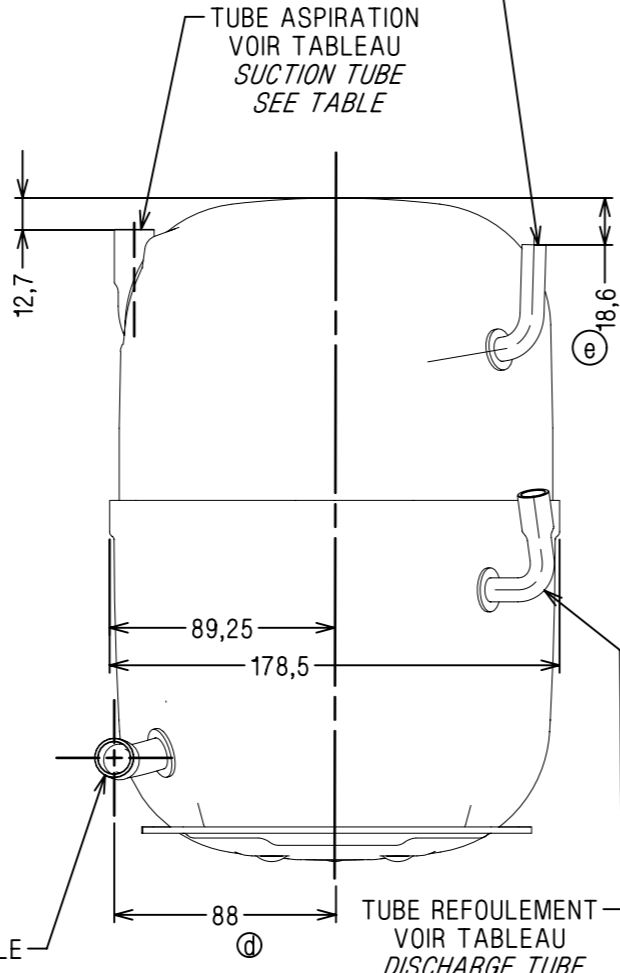


NOTES

- 1- Voir specification pour plans DC SP0011 .
According to TE SPEC SP0011
- 2- Les cotes sont donnees a titre d'indication. Se reporter aux plans des pieces.
Dimensions are given as an indication. Refer to the planes of the parts.
- 3- Etiquettes : references suivant nomenclatures et specification SP2004.
Labels : References according to BOM & TE SPEC SP2004.

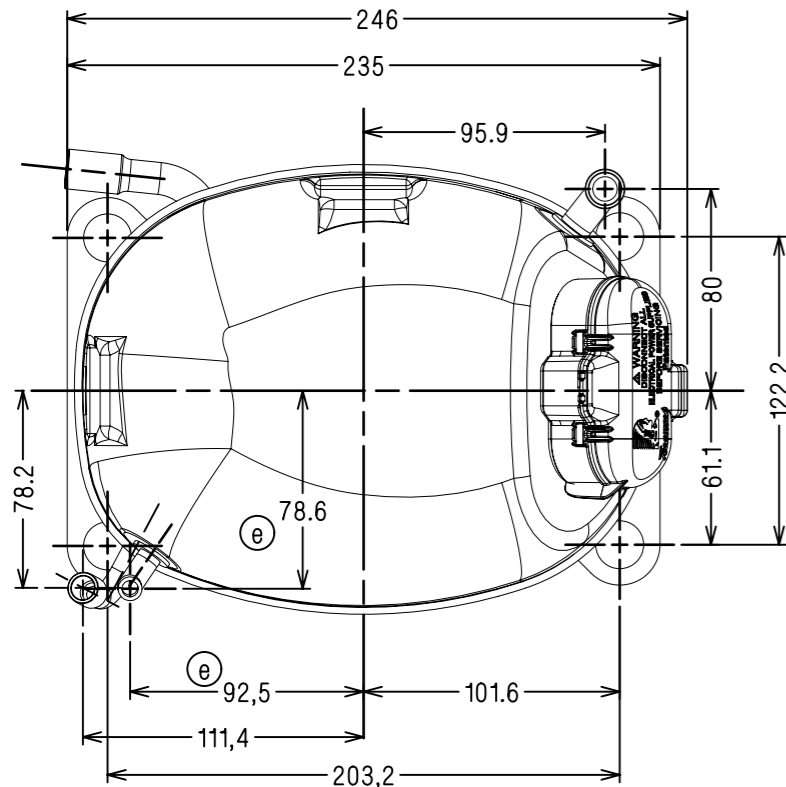


TUBE EGALISATEUR D'HUILE
VOIR TABLEAU
OIL EQUALIZER TUBE
SEE TABLE



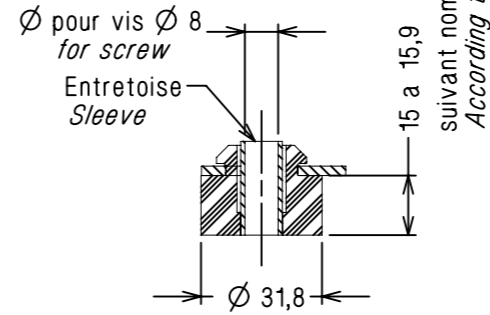
TUBE ASPIRATION
VOIR TABLEAU
SUCTION TUBE
SEE TABLE

Modele represente : DCAJ625
Echelle : 1/4
Represented model : DCAJ625
Scale : 1/4



Plan DC	A	Tube Charge Ø int. Process tube I.D.	Tube Aspiration Ø int. Suction tube I.D.	Tube Refoulement Ø int. Discharge tube I.D.	Egalisateur Ø int. Equalizer I.D.
DCAJ620	263	Tube cuivre Ø 6,45 mini Copper tube Sur longueur On length 12 Bouchon Plug 364003	Tube cuivre Ø 9,6 mini Copper tube Sur longueur On length 19 Bouchon Plug 364005	Tube cuivre Ø 6,45 mini Copper tube Sur longueur On length 12 Bouchon Plug 364003	Tube cuivre Ø 12,8 mini Copper tube Sur longueur On length 19 Bouchon Plug 364006 (g)
DCAJ622	263		Tube cuivre Ø 8 mini Copper tube Sur longueur On length 17 Bouchon Plug 364004 (g)		
DCAJ623	275			Tube cuivre Ø 12,8 mini Copper tube Sur longueur On length 19 Bouchon Plug 364006 (g)	
DCAJ625	263		Tube cuivre Ø 9,6 mini Copper tube Sur longueur On length 13 Bouchon Plug 364005 (g)		
DCAJ626	275				
DCAJ627	286				

SUSPENSION
Ech : 1/2
Scale : 1/2



suivant nomenclature
According to BOM

COTES CRITIQUES
Q.A. SYMBOLS

★	CATEGORIE 1	CATEGORY 1
▲	CATEGORIE 2	CATEGORY 2
■	CATEGORIE 3	CATEGORY 3
□	CATEGORIE 4	CATEGORY 4

CATEGORIES DEFINIES PAR SP7121
IN ACCORDANCE WITH SPA7121

ATTENTION DOCUMENT
STRICTEMENT CONFIDENTIEL ET PRIVE
Ce document est la propriete exclusive de
TECUMSEH EUROPE SA et renferme des informations
ayant un caractere prive et confidentiel.
Ce document est remis sous la condition formelle
que son contenu ne sera pas divulgue a un tiers,
ni reproduit, ni adapte ou publie sans le consentement
expres de TECUMSEH EUROPE et qu'il pourra etre
utilise qu'apres l'autorisation ecrite de ladite societe.
Sur simple demande de TECUMSEH EUROPE le
present document devra lui etre restitué integrelement.

A.M. File no.	Ind Rev	Rep. Mark	Modifications Change content	Date Date	Visa Sign	Verif Check
EC115733	g	-	Mettre a jour l'assemblage et le dessin	16oct24	MV	PM
EC105337	f	B3	Suppression DCAJ621 et 624	28jun22	RP	PM
EC104556	e	-	MAJ tube de charge	23may22	RP	LE
EC94246	d	-	MAJ position tube parallele	13feb20	RP	LE
EC81748	c	-	MAJ patte de fixation	23nov17	FC	AP
EC67091	b	-	MAJ suite modif fond de cuve et tubes	06aug15	FC	TR
EC65009	a	-	Lancement	03apr15	FC	LE

MATIERE: Conforme a la specification T.P.Co. Global 08
Material: Must comply with T.P.Co. Global Spec 08

TOLERANCES GENERALES GENERAL TOLERANCES	lineaire: ± 2,5 angulaire: ± 1°	
--	------------------------------------	--

ECH. Scale 1/3	ORIGINE Origin -
-------------------	---------------------

COMPRESSEUR AJ2
Parallele a tubes
Aspiration en zone 4
Parallel
Tubes version
Suction in zone 4

TECUMSEH EUROPE S.A.
38090 VAULX-MILIEU

DCAJ620 NO

Indice
Revision
g

Ce plan est propriete exclusive de notre societe tous droits de reproduction et de diffusion reserves.
This drawing is the property of our society copyrights and publications reserved.