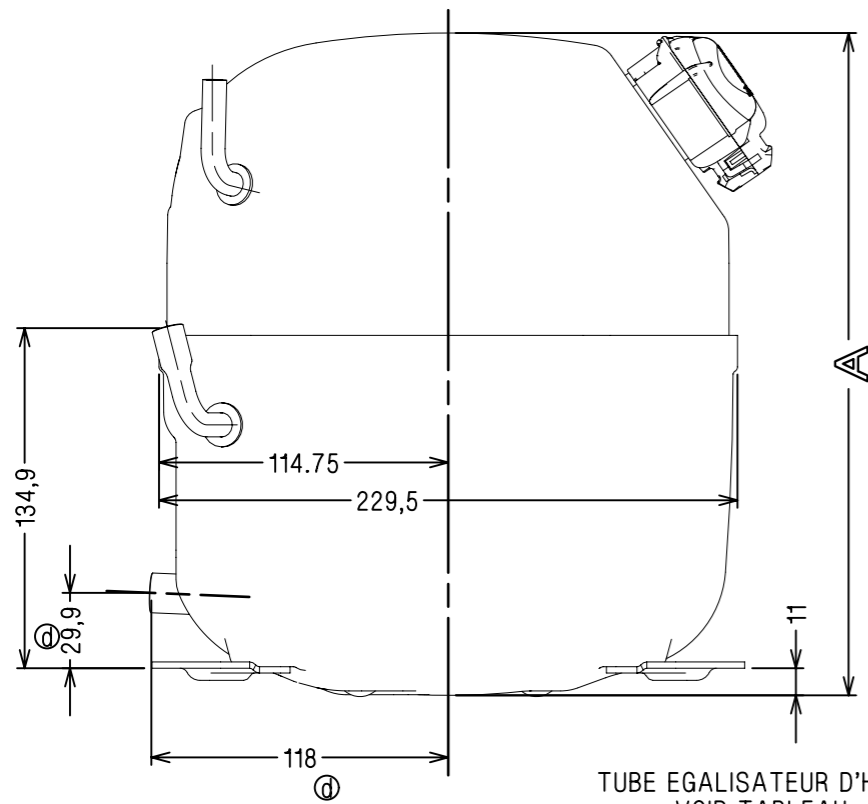
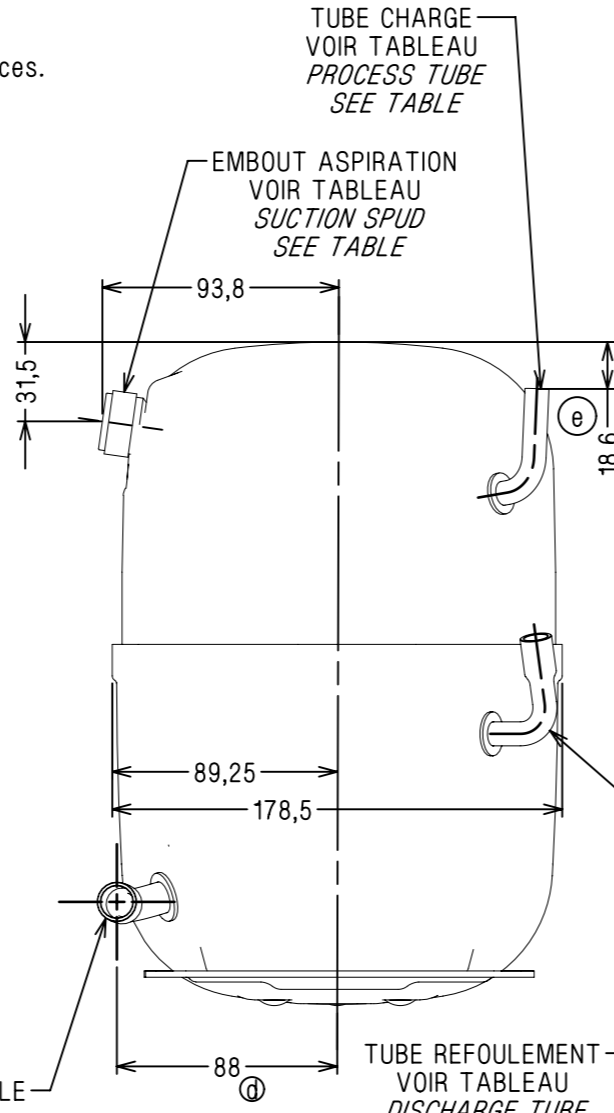


NOTES

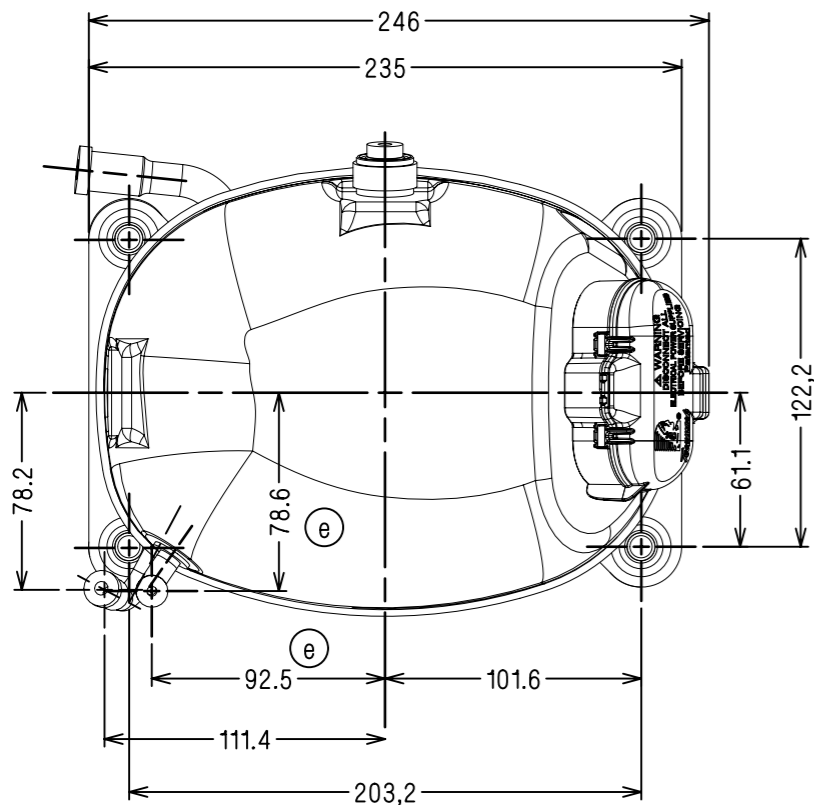
- 1- Voir specification pour plans DC SP0011 .
According to TE SPEC SP0011
- 2- Les cotes sont donnees a titre d'indication. Se reporter aux plans des pieces.
Dimensions are given as an indication. Refer to the planes of the parts.
- 3- Etiquettes : references suivant nomenclatures et specification SP2004.
Labels : References according to BOM & TE SPEC SP2004.



TUBE EGALISATEUR D'HUILE
VOIR TABLEAU
OIL EQUALIZER TUBE
SEE TABLE



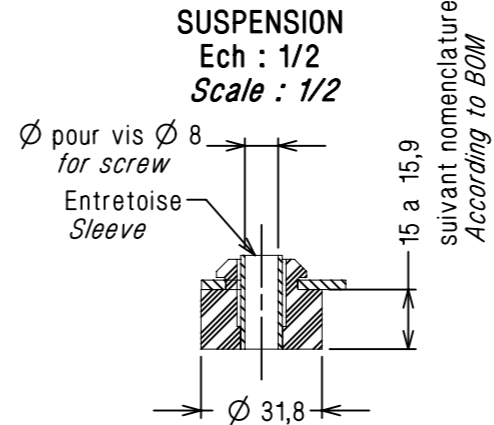
TUBE REFOULEMENT
VOIR TABLEAU
DISCHARGE TUBE
SEE TABLE



Modele represente : DCAJ726
Echelle : 1/4
Represented model : DCAJ726
Scale : 1/4



Plan DC	A	Tube Charge Ø int. Process tube I.D.	Aspiration Ø int. Suction I.D.	Tube Refoulement Ø int. Discharge tube I.D.	Egalisateur Ø int. Equalizer I.D.
DCAJ720	263	Tube cuivre Ø 6,45 mini Copper tube Sur longueur On length 12 Bouchon Plug 364003	Embout vanne 1" Spud Bouchon 364005 Plug	Tube cuivre Ø 6,45 mini Copper tube Sur longueur On length 12 Bouchon Plug 364003	Tube cuivre Ø 12,8 mini Copper tube Sur longueur On length 19 Bouchon Plug 364006
DCAJ723	263			Tube cuivre Ø 8 mini Copper tube Sur longueur On length 17 Bouchon Plug 364004	
DCAJ724	275			(g)	
DCAJ726	263			(g)	
DCAJ727	275			Tube cuivre Ø 9,6 mini Copper tube Sur longueur On length 13 Bouchon Plug 364005	
DCAJ728	286			(g)	



suivant nomenclature
According to BOM

A.M. File no.	Ind Rev	Rep. Mark	Modifications Change content	Date Date	Visa Sign	Verif Check
EC115733	g	-	Mettre a jour l'assemblage et le dessin	21oct24	MV	PM
EC105337	f	B3	Suppression DCAJ721, 722 et 725	29jun22	RP	PM
EC104556	e	-	MAJ tube de charge	23may22	RP	LE
EC94246	d	-	MAJ position tube parallele	14feb20	RP	LE
EC81748	c	-	MAJ patte de fixation	23nov17	FC	AP
EC67091	b	-	MAJ suite modif fond de cuve et tubes	06aug15	FC	TR
EC61076	a	-	Lancement	19sep14	FC	TR

MATIERE: Conforme a la specification T.P.Co. Global 08
Material: Must comply with T.P.Co. Global Spec 08

TOLERANCES GENERALES GENERAL TOLERANCES	lineaire: ± 2,5 angulaire: ± 1°	
--	------------------------------------	--

COTES CRITIQUES Q.A. SYMBOLS	
★	CATEGORIE 1 CATEGORY 1
▲	CATEGORIE 2 CATEGORY 2
■	CATEGORIE 3 CATEGORY 3
□	CATEGORIE 4 CATEGORY 4
CATEGORIES DEFINIES PAR SP7121 IN ACCORDANCE WITH SPA7121	

ATTENTION DOCUMENT
STRICTEMENT CONFIDENTIEL ET PRIVE
Ce document est la propriete exclusive de
TECUMSEH EUROPE SA et renferme des informations
ayant un caractere prive et confidentiel.
Ce document est remis sous la condition formelle
que son contenu ne sera pas divulgue a un tiers,
ni reproduit, ni adapte ou publie sans le consentement
expres de TECUMSEH EUROPE et qu'il pourra etre
utilise qu'apres l'autorisation ecrite de ladite societe.
Sur simple demande de TECUMSEH EUROPE le
present document devra lui etre restitué integrelement.

ECH. Scale 1/3	ORIGINE Origin -
-------------------	---------------------

COMPRESSEUR AJ2 Parallele a embout Aspiration en zone 3,5 Parallel Roto lock version Suction in zone 3,5	TECUMSEH EUROPE S.A. 38090 VAULX-MILIEU	Indice Revision g
---	--	-------------------------

Ce plan est propriete exclusive de notre societe tous droits de reproduction et de diffusion reserves.
This drawing is the property of our society copyrights and publications reserved.