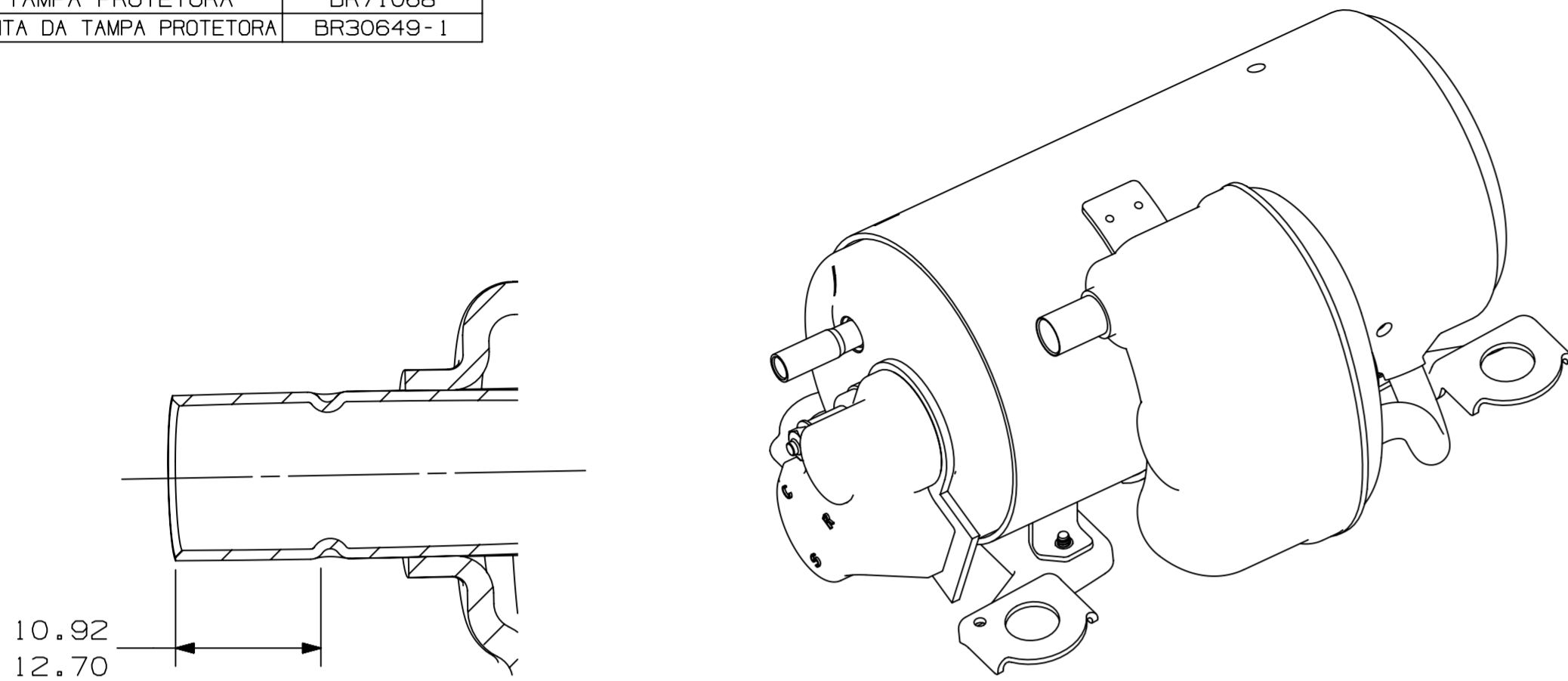


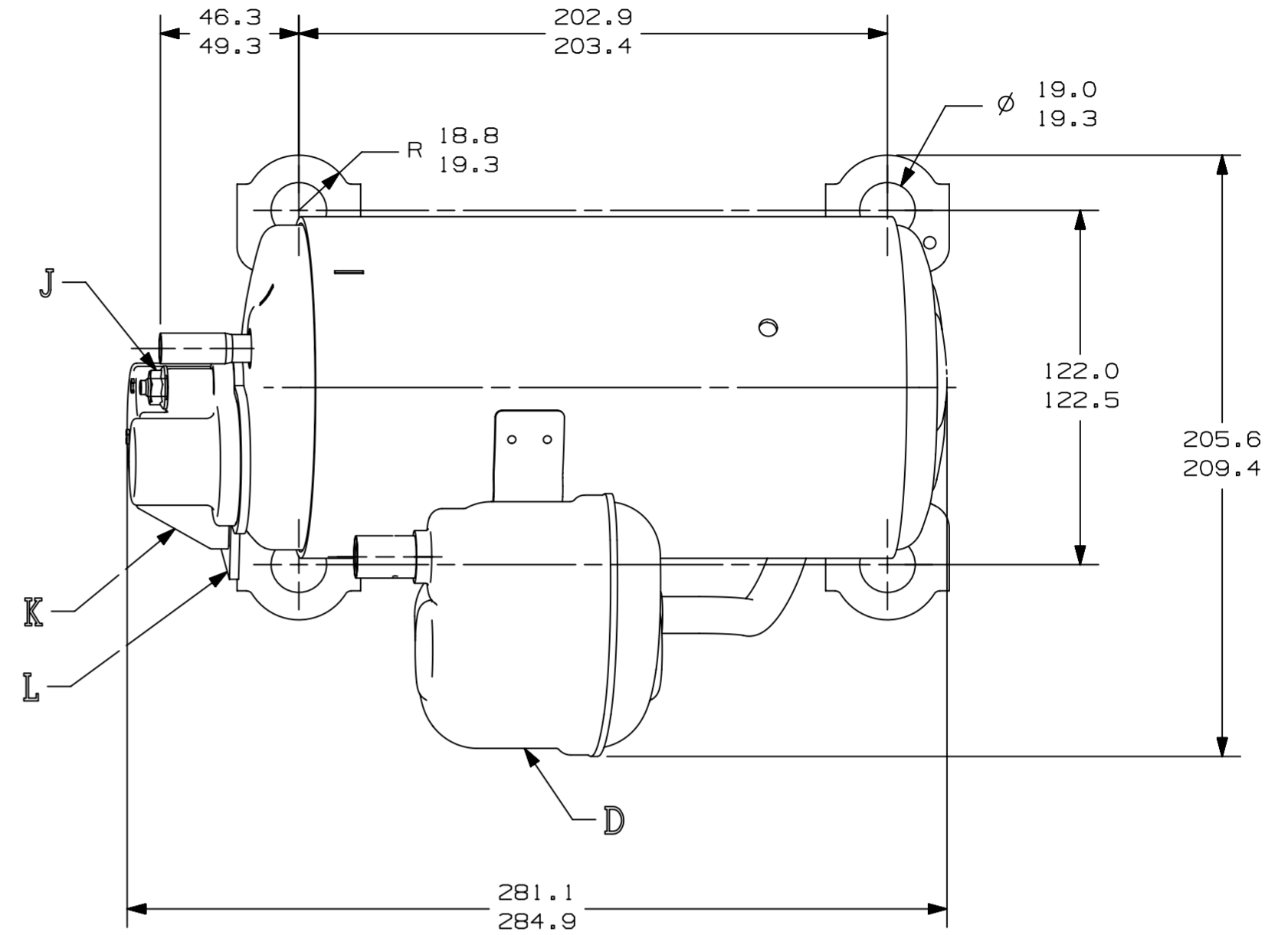
A	TAMPA INFERIOR	BR32006
B	CARCACA MONTADA	307080
C	TAMPA SUP. MONTADA	320-10274
D	ACUMULADOR DE SUCCAO	AI2102-01
E	SUP. DE MONTAGEM	28136
F	SUP. DE MONTAGEM FRONTAL	28832-1
G	SUP. DE MONTAGEM TRASEIRO	28834-1
H	PARAFUSO FIX. SUPORTE	330-10142
J	PORCA HEXAGONAL	11230
K	TAMPA PROTETORA	BR71068
L	JUNTA DA TAMPA PROTETORA	BR30649-1

AF

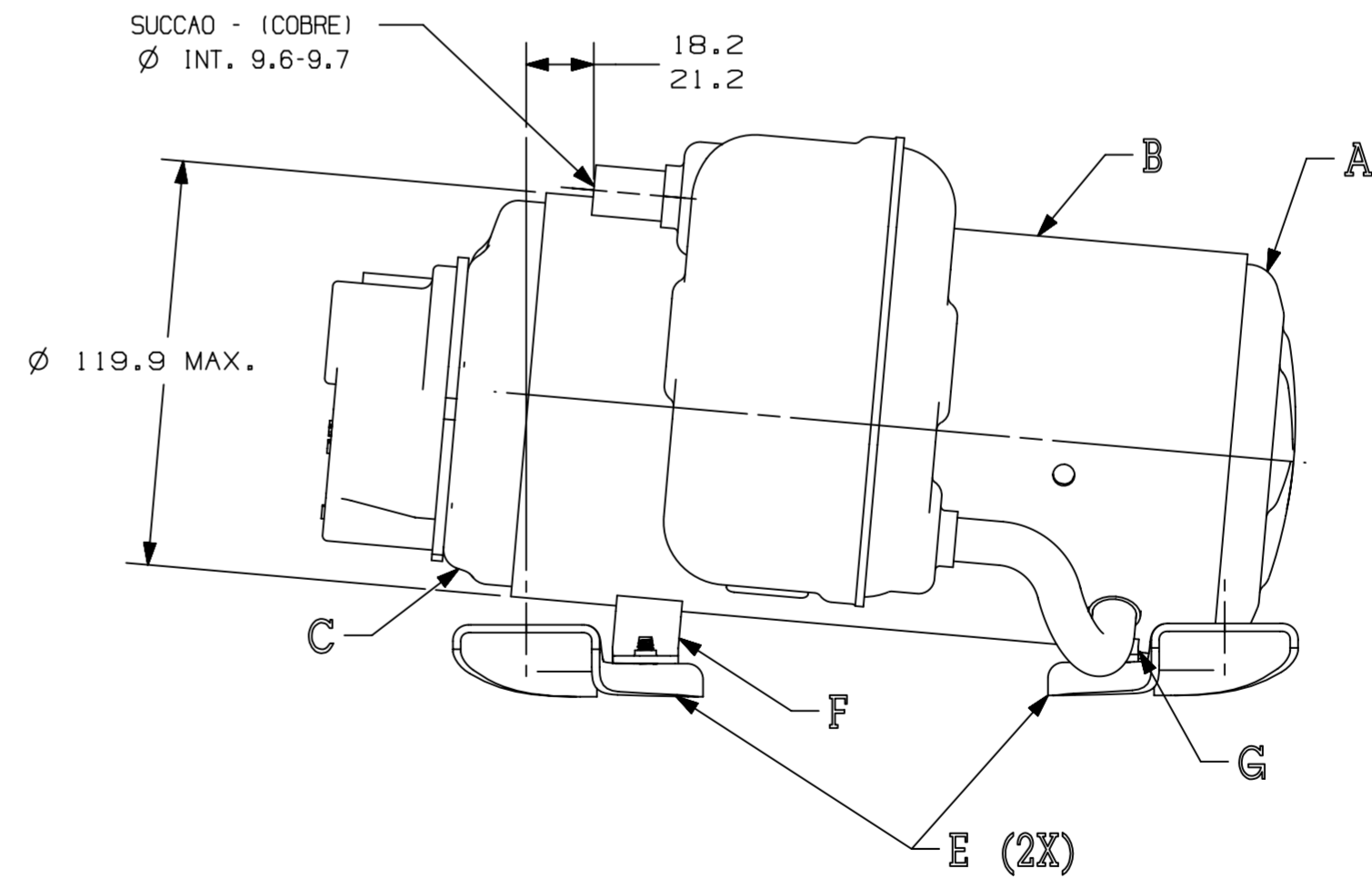
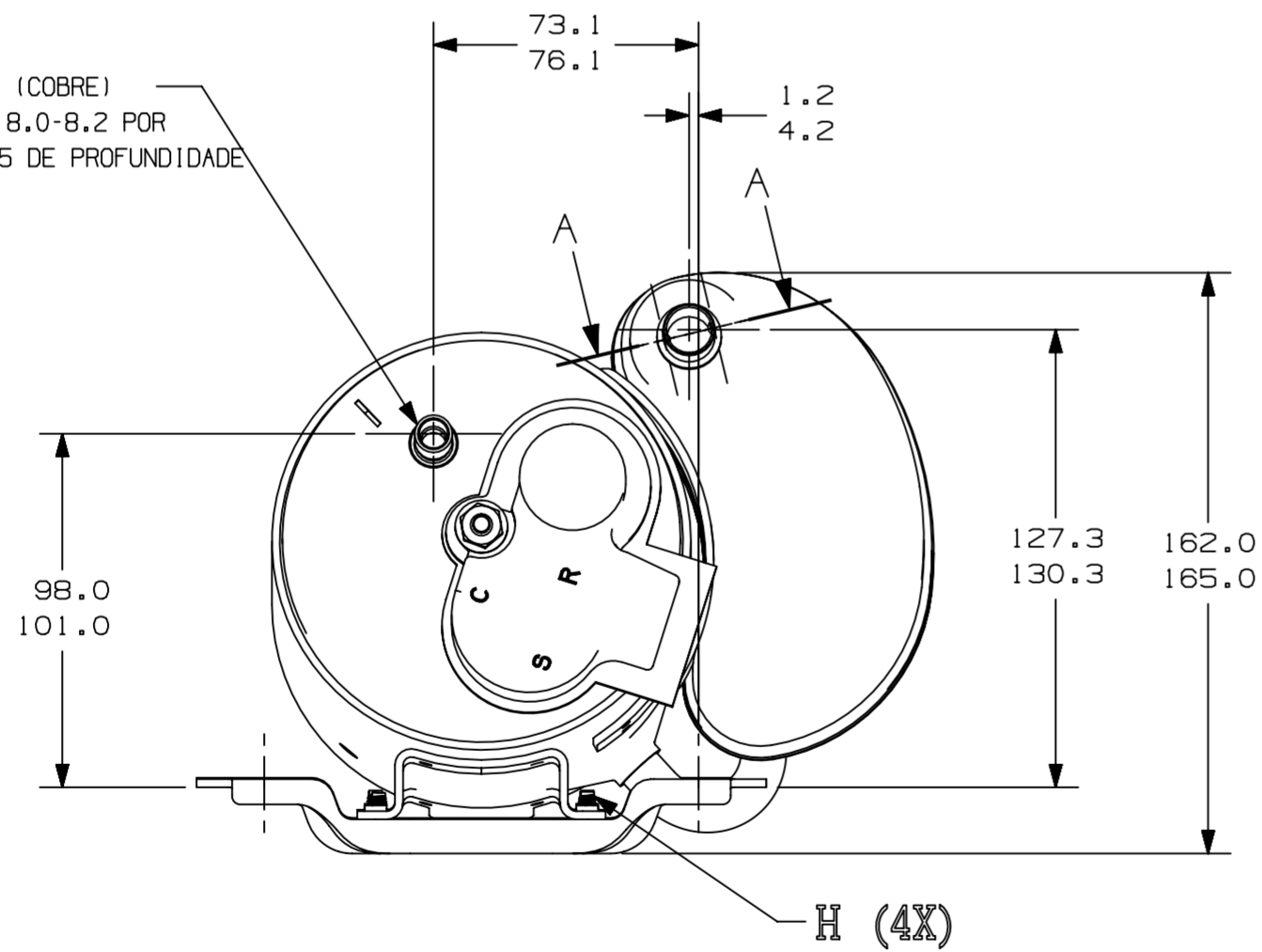


10.92
12.70

AE CORTE A-A
ESCALA 2:1



DESCARGA (COBRE)
Ø INT. 8.0-8.2 POR
22.0-22.5 DE PROFUNDIDADE



HG161

LC	COORD.	MODIFICACAO	DATA
EC91480	17-12-20	AMP NICOLAU	
EC91070	19-03-18	CADEM MS.	
EC79483	03-10-17	M5.	
EC52538	09-09-14	CADEM M5.	
EC52919	11-02-14	M5.	
AF F7	ERA: 10780-5 PASSOU PARA 330-10142	ACRESCENTADO CORTE A-A	
AE DB	AD --	--	
AD --	ALTERADO SUP. MONT. ERA: 28834-1, 28832-1, 28136 E 10780-5	ALTERADO SUP. MONT. ERA: 28834-1, 28832-1, 28136 E 10780-5	
AC --	ALTERADA CARCACA MONTADA ERA: 307079 E ACUMULADOR SUCCAO ERA: BR30649-1	ALTERADA CARCACA MONTADA ERA: 307079 E ACUMULADOR SUCCAO ERA: BR30649-1	
AB --	ALTERADA TAMPA SUP. MONTADA ERA: H4603	ALTERADA TAMPA SUP. MONTADA ERA: H4603	
AB --	LIBERADO EM 29/05/02	LIBERADO EM 29/05/02	
AB --	CE-4994/02	CE-4994/02	

PROJECAO: 3°DIEDRO

UNIDADE: mm

FORMATO: A2

SÍMBOLOS O.A. CONFORME PROCEDIMENTO 2.01.031 TECUMSEH DO BRASIL

★: CATEGORIA I
▲: CATEGORIA II
■: CATEGORIA III
□: CATEGORIA IV

nome: COMPRESSOR PARA VENDAS

NUMERO: DCHG203

ESCALA: 1:2

FOLHA: 1/1

FAMILIA: HG

DATA: 04/02/02

REF.



NÃO MADE A ESCALA DO DESENHO. TODOS OS MATERIAIS E FERRAGENS NÃO DEVEM ESTAR EM CONFLITO COM A MONTAGEM DO COMPRESSOR.

MUITO IMPORTANTE: 1) ESTE DESENHO É DE PROPRIEDADE EXCLUSIVA DA TECUMSEH DO BRASIL S.A. E NÃO DEVE SER REPRODUZIDO, COPIADO, EMENDADO, ALTERADO, REPRODUCIDO, TRANSMITIDO, DIVULGADO, Cedido, emprestado, alugado, vendido, ou utilizado de qualquer forma sem a autorização escrita da Tecumseh do Brasil Ltda. E, SOMENTE NA FORMA E COM O CONTEÚDO ORIGINAL, É PROIBIDA A SUA REPRODUÇÃO TOTAL OU PARCIAL, POR QUALQUER MODO, SEM A EXPRESSAMENTE AUTORIZAÇÃO POR ESCRITO DA TECUMSEH DO BRASIL S.A. E TODA E QUALQUER REPRODUÇÃO OU DESEMPENHO DE QUALQUER TIPO, SEM A EXPRESSAMENTE AUTORIZAÇÃO DEVERÁ SER CONSIDERADA UMA VIOLAÇÃO DOS DIREITOS DE PROPRIEDADE INTELECTUAL DA TECUMSEH DO BRASIL LTDA.