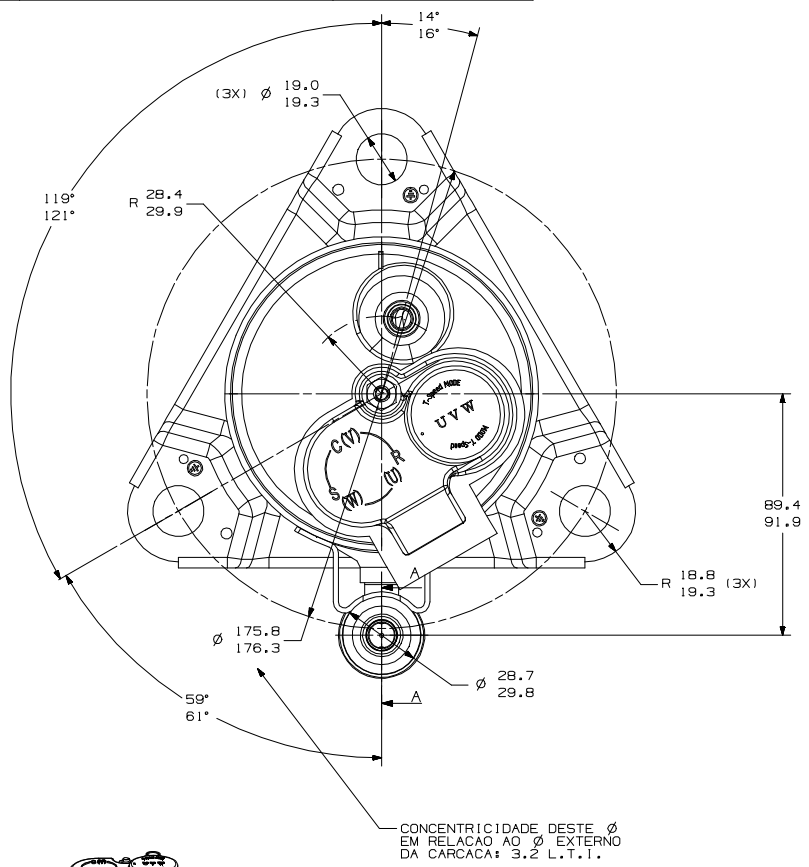
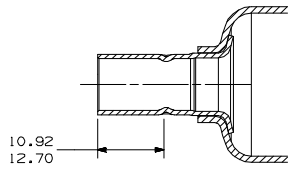
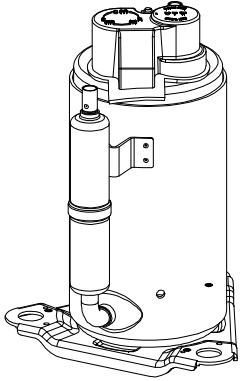
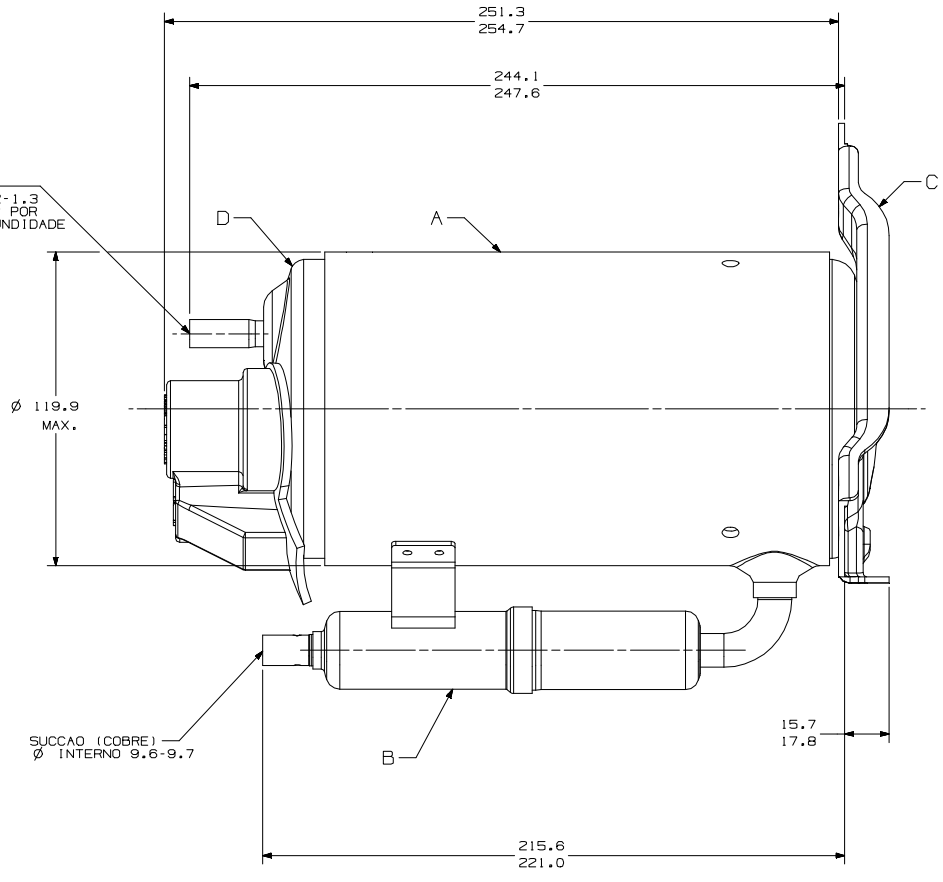


|   |                        |                  |
|---|------------------------|------------------|
| A | CARCACA COMPLETA       | BRHA649-11       |
| B | ACUMULADOR             | BRA12108-3       |
| C | SUORTE DE MONTAGEM     | 28822            |
| D | TAMPA SUPERIOR MONTADA | 320-10666        |
|   |                        | BRHA706(ALT 1)   |
|   |                        | 320-10396(ALT 2) |



DESCARGA (COBRE)  
 ESP. DA PAREDE 1,2-1,3  
 $\varnothing$  INTERNO 8,0-8,2 POR  
 22,0-22,5 DE PROFUNDIDADE



AB CORTE A-A  
 ESCALA 2:1

KIT 4,5,6

|  |   |  |                                  |  |
|--|---|--|----------------------------------|--|
| EDGARDES<br>05-09-15<br>CARRASCO<br>15-09-15<br>AC-HG        | EB8100<br>15-09-15<br>ACUMULADOR<br>COMPLETO<br>AB-BB | EC7188<br>15-09-15<br>LUBRIFICACAO<br>M-L  | EC7189<br>15-09-15<br>DATA<br>LC | UNIDADES: mm<br>FORMATOR: AT<br>PROBLEMA: FOLHETO<br>NOME: COMPRESSOR PARA VENDAS<br>NÚMERO: DCRG531 |
| CATEGORIA I<br>CATEGORIA II<br>CATEGORIA III<br>CATEGORIA IV | DESENHO: A.MARCOS<br>DATA: 11/05/16                   | VERIFICACAO: MARCIO SOUZA<br>APROVACAO: WALTER CORREA<br>ESCALA: 1:1<br>FOLHA: 1/1 | FAMILIA: RG                      |  |