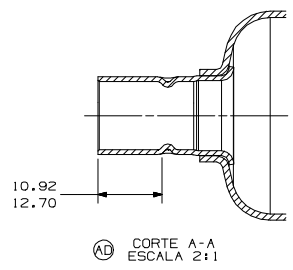
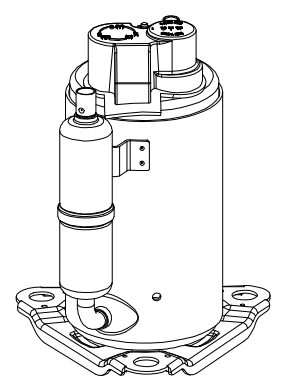
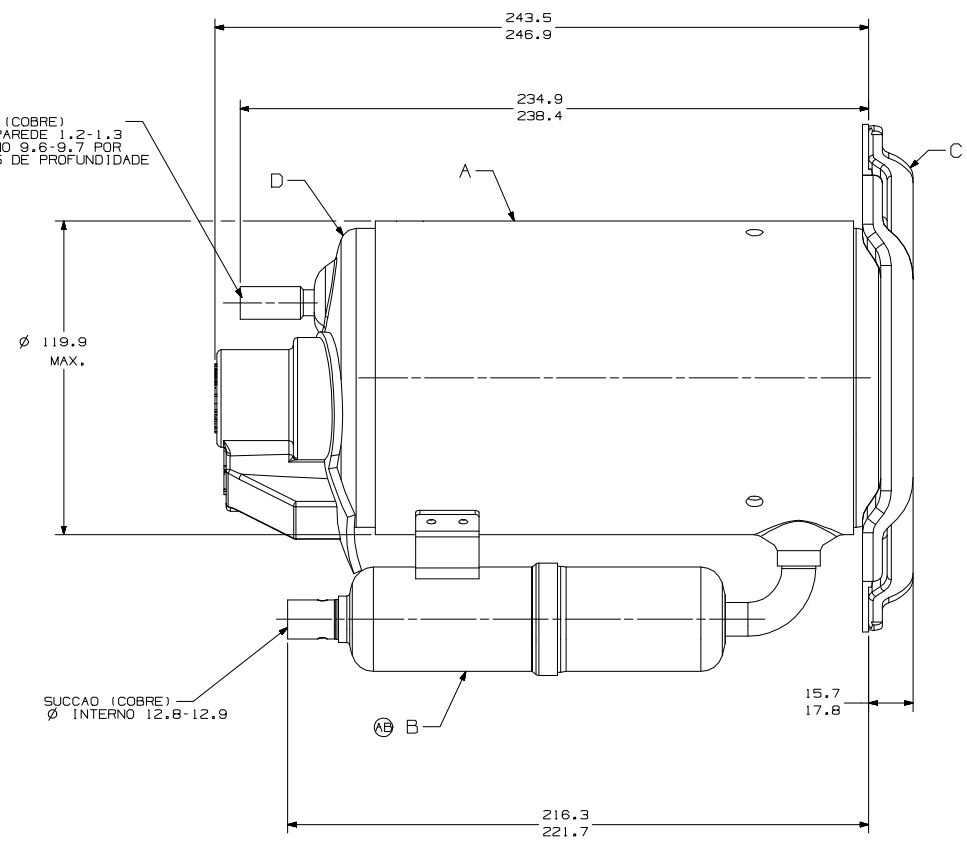
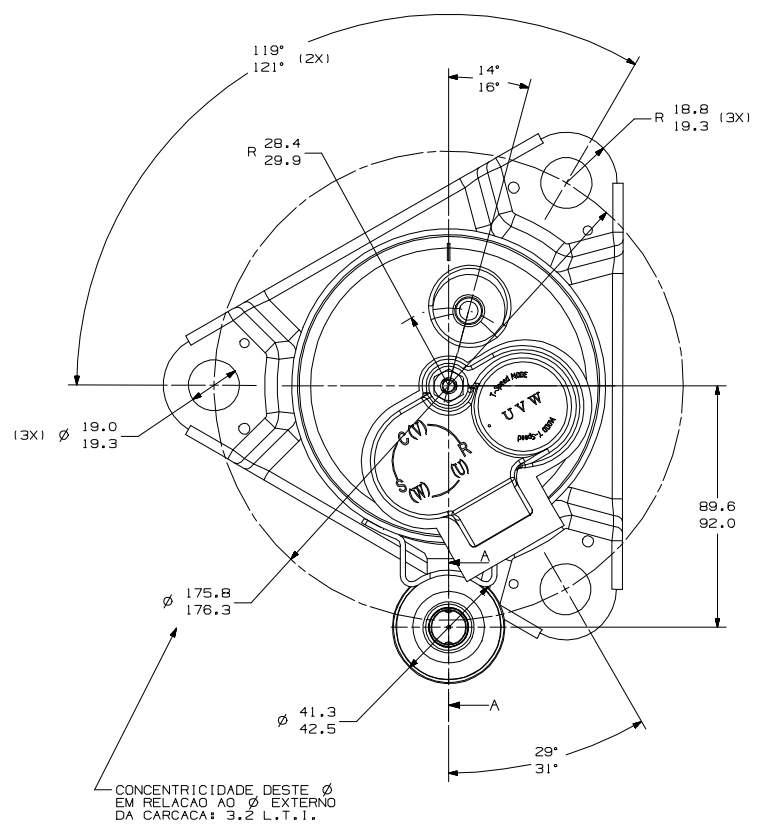


A	CARCACA COMPLETA	BRHA649-11
B	ACUMULADOR	BRA12109-6
C	SUPOORTE DE MONTAGEM	28822
D	TAMPA COMPLETA	320-10397



KIT 7,B

ESCRITÓRIO: 18-02-18 CURITIBA - PR CADERNOS: 24-12-18 CURITIBA - PR ALTERNATIVAS: 20-10-15 CURITIBA - PR EMBALAGEM: 08-11-15 CURITIBA - PR LUBRIFICACAO: 07-08-20 CURITIBA - PR	PROJETO: F01020 UNIDADE: mm FORMATO: A1 NOME DO CLIENTE: NOME NOME DO PROJETO: COMPRESSOR PARA VENDAS DATA: 08/04/09	NOME: DCRG911 ESCALA: 1:1 FOLHA: 1/1 FAMILIA: RG
CATEGORIA I CATEGORIA II CATEGORIA III CATEGORIA IV	DESENHO: MARCIO VERIFICACAO: SCHIAYONE APROVACAO: N. CORREA REF:	NÚMERO DE APROVACAO: 11 CORRECAO: