

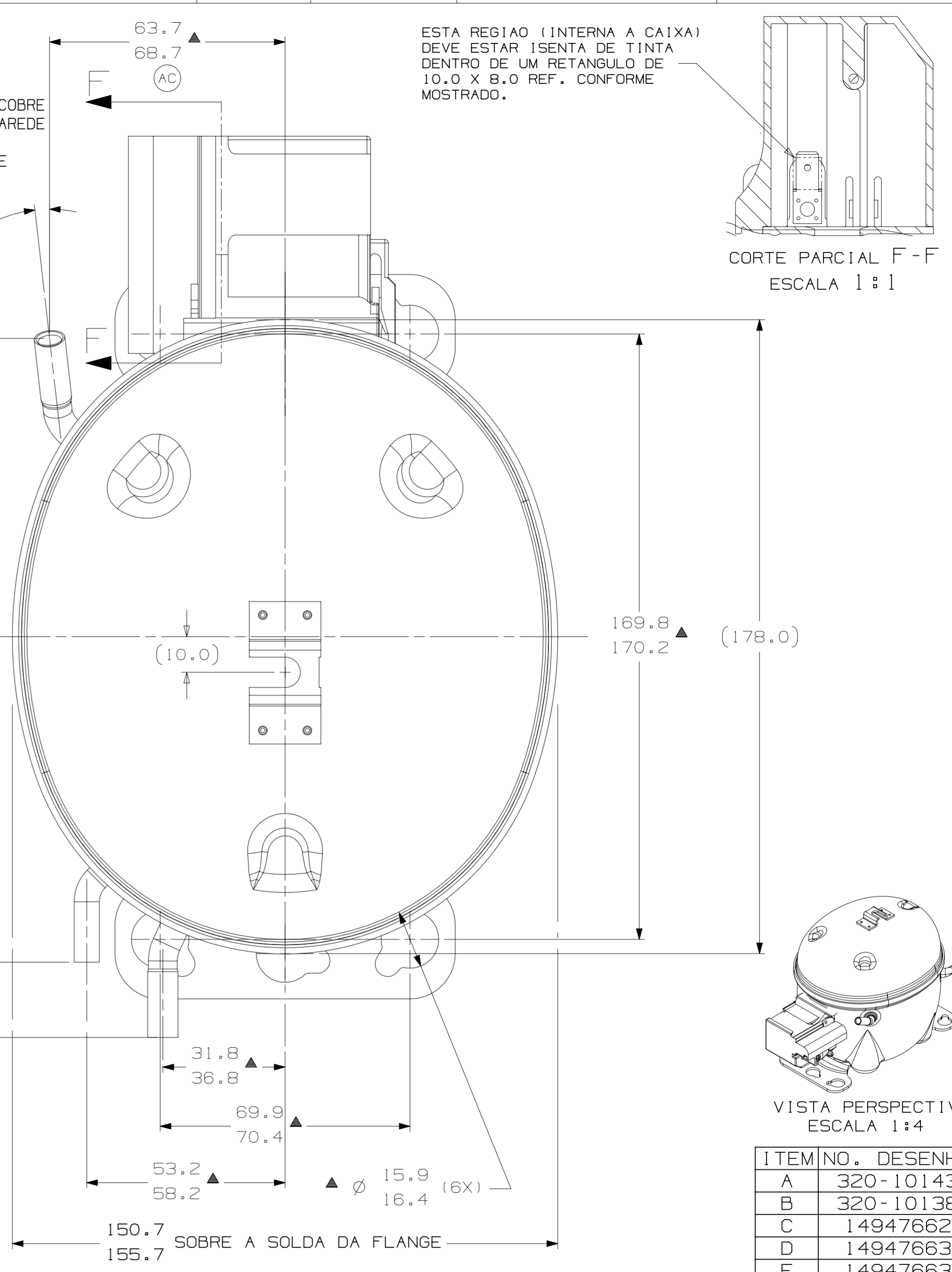
E
 USAR SOMENTE CONECTOR DE PROCESSO - COBRE
 DIA. EXT. 7.89-7.99 X 0.90-1.10 DE PAREDE
 CALIBRAR DIA. INT. FINAL PARA
 6.45-6.55 X 15.0-17.0 DE PROFUNDIDADE
 PLUG 40. (AB)

NOTAS:
 1-VER ESPEC. NA LISTA DE MATERIAL. MONTAR AS PECAS CONFORME MOSTRADO.
 2-VER ESPEC. "A-B" E "A-C" PARA PROCESSO.
 3-VER ESPECIFICACAO TdB GLOBAL 8 PARA EXIGENCIAS DE FORNECEDORES REFERENTES A REGULAMENTACOES AMBIENTAIS.
 4-OS TUBOS DE SUCCAO, DESCARGA E PROCESSO DEVEM ESTAR ISENTOS DE TINTA EM 15.8mm (5/8") A PARTIR DO TOPO DOS TUBOS CONFORME ESPEC. T.P.Co. A-B4.

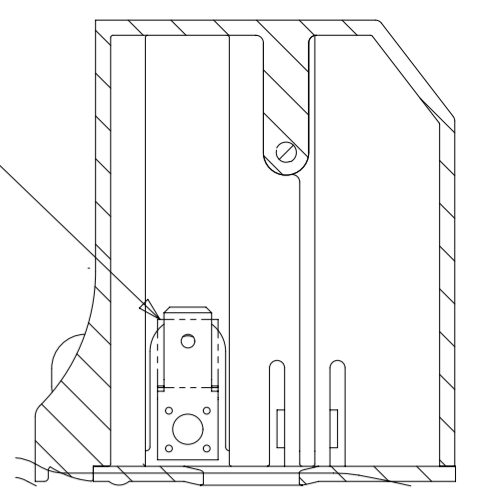
C
 CONECTOR DE DESCARGA - COBRE
 DIA. EXT. 7.00-7.10 X 0.90-1.10 DE PAREDE
 CALIBRAR DIA. INT. P/ 4.92-5.02 X 15.0-17.0 DE PROFUNDIDADE - PLUG 1.

D
 USAR SOMENTE CONECTOR DE SUCCAO - COBRE
 DIA. EXT. 7.89-7.99 X 0.90-1.10 DE PAREDE
 CALIBRAR DIA. INT. FINAL PARA
 6.45-6.55 X 15.0-17.0 DE PROFUNDIDADE
 PLUG 40. (AB)

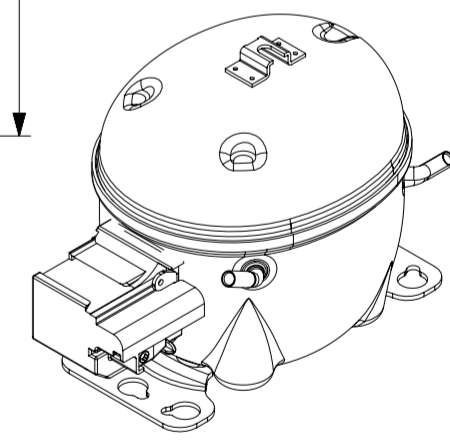
SOBRE A SOLDA



ESTA REGIAO (INTERNA A CAIXA) DEVE ESTAR ISENTA DE TINTA DENTRO DE UM RETANGULO DE 10.0 X 8.0 REF. CONFORME MOSTRADO.



CORTE PARCIAL F-F
 ESCALA 1:1



VISTA PERSPECTIVA
 ESCALA 1:4

ITEM	NO. DESENHO
A	320-10143
B	320-10138
C	14947662
D	14947663
E	14947663

LC	COORD.	MODIFICACAO	DATA
EC98010	06-07-21	CIAS. CS.	EC66313
4F	5C	ATUALIZADA	03-08-15
AC	5E	320-10138	AMP
	5F	ALTERADO PLUG	03-01-14
	5G	ERA: PLUG 2	AMP
	5H		VF
	5I		
	5J		
	5K		
	5L		
	5M		
	5N		
	5O		
	5P		
	5Q		
	5R		
	5S		
	5T		
	5U		
	5V		
	5W		
	5X		
	5Y		
	5Z		
	6A		
	6B		
	6C		
	6D		
	6E		
	6F		
	6G		
	6H		
	6I		
	6J		
	6K		
	6L		
	6M		
	6N		
	6O		
	6P		
	6Q		
	6R		
	6S		
	6T		
	6U		
	6V		
	6W		
	6X		
	6Y		
	6Z		
	7A		
	7B		
	7C		
	7D		
	7E		
	7F		
	7G		
	7H		
	7I		
	7J		
	7K		
	7L		
	7M		
	7N		
	7O		
	7P		
	7Q		
	7R		
	7S		
	7T		
	7U		
	7V		
	7W		
	7X		
	7Y		
	7Z		
	8A		
	8B		
	8C		
	8D		
	8E		
	8F		
	8G		
	8H		
	8I		
	8J		
	8K		
	8L		
	8M		
	8N		
	8O		
	8P		
	8Q		
	8R		
	8S		
	8T		
	8U		
	8V		
	8W		
	8X		
	8Y		
	8Z		

PROJECAO: 3°DIEDRO

UNIDADE: mm

FORMATO: A2

SIMBOLOS O.A. CONFORME PROCEDIMENTO 2.01.031 TECUMSEH DO BRASIL

NOME: COMPRESSOR PARA VENDAS

NUMERO: DCTA077

ESCALA: 1:1

FOLHA: 1/1

DATA: 17-12-13

REF.

FAMILIA: TA