

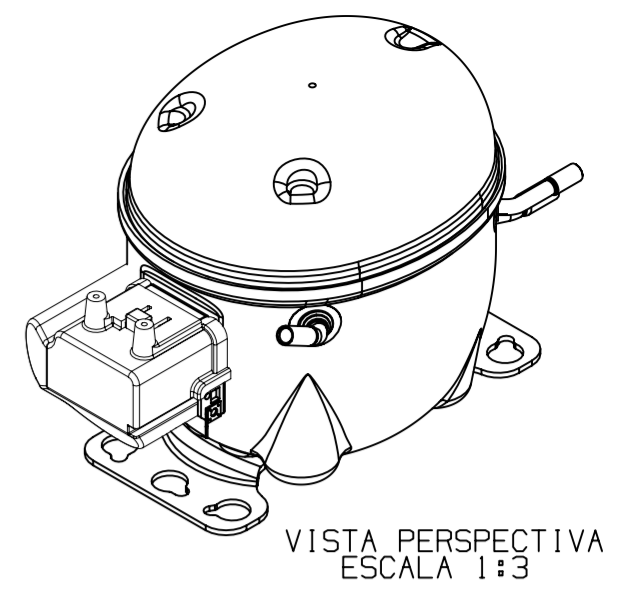
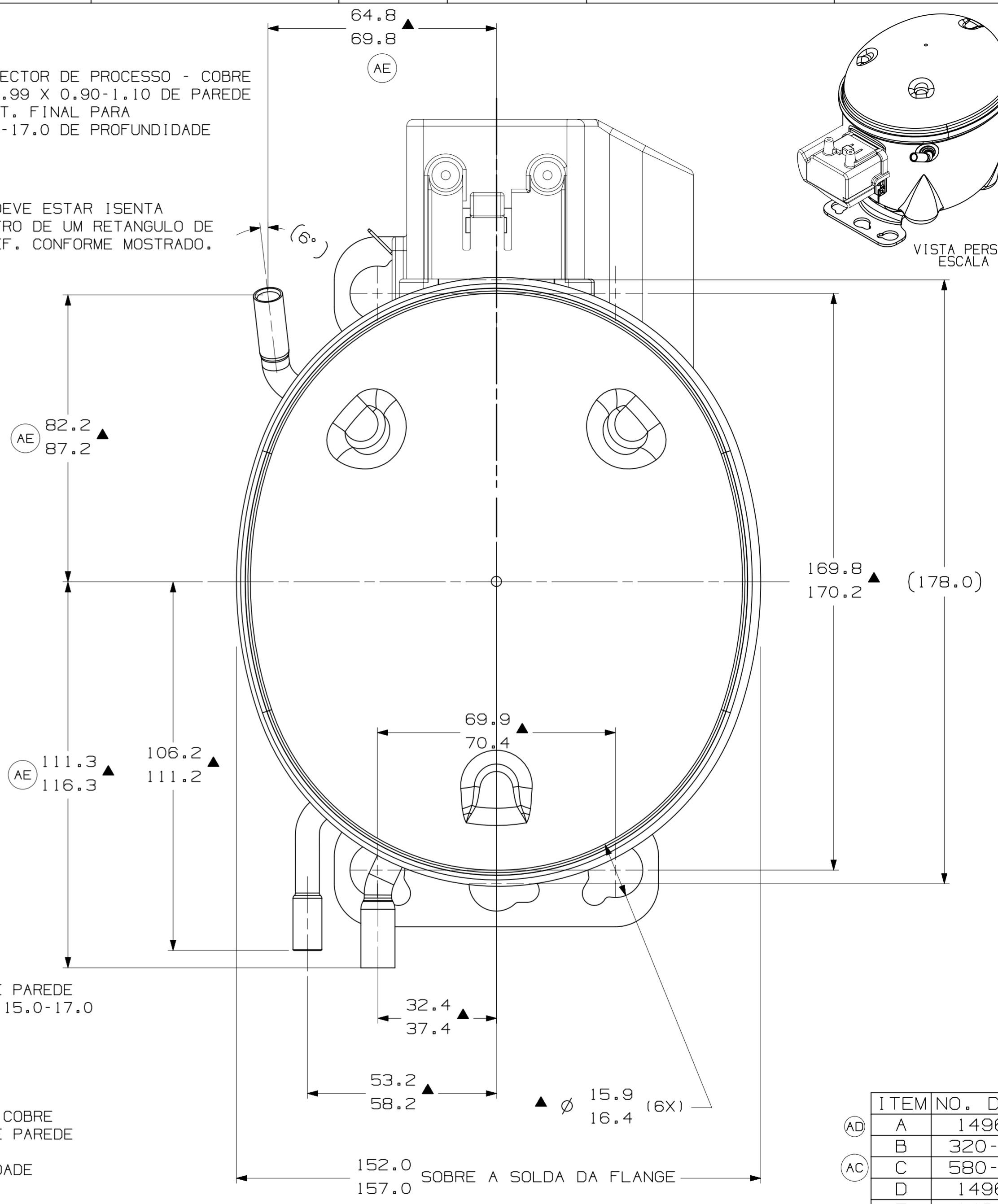
USAR SOMENTE CONECTOR DE PROCESSO - COBRE DIA. EXT. 7.89-7.99 X 0.90-1.10 DE PAREDE CALIBRAR DIA. INT. FINAL PARA 6.45-6.55 X 15.0-17.0 DE PROFUNDIDADE PLUG 40.

ESTA REGIAO DEVE ESTAR ISENTA DE TINTA DENTRO DE UM RETANGULO DE 10.0 X 8.0 REF. CONFORME MOSTRADO.

CONECTOR DE DESCARGA - COBRE DIA. EXT. 7.00-7.10 X 0.90-1.10 DE PAREDE CALIBRAR DIA. INT. P/ 6.45-6.55 X 15.0-17.0 DE PROFUNDIDADE - PLUG 40.

USAR SOMENTE CONECTOR DE SUCCAO - COBRE DIA. EXT. 7.89-7.99 X 0.90-1.10 DE PAREDE CALIBRAR DIA. INT. FINAL PARA 8.00-8.10 X 15.0-17.0 DE PROFUNDIDADE PLUG 3.

- NOTAS:**
- 1-VER ESPEC. NA LISTA DE MATERIAL. MONTAR AS PECAS CONFORME MOSTRADO.
 - 2-VER ESPEC. "A-B" E "A-C" PARA PROCESSO.
 - 3-VER ESPECIFICACAO TECUMSEH GLOBAL 8 PARA EXIGENCIAS DE FORNECEDORES REFERENTES A REGULAMENTACOES AMBIENTAIS.
 - 4-OS TUBOS DE SUCCAO, DESCARGA E PROCESSO DEVEREM ESTAR ISENTOS DE TINTA EM 15.8mm (5/8") A PARTIR DO TOPO DOS TUBOS CONFORME ESPEC. TECUMSEH A-B4.



ITEM	NO.	DESENHO
AD	A	14962905
B	B	320-10498
C	C	580-10164
D	D	14961223
E	E	14947663

EC98010	EC90671	EC71120	EC70408	EC65941	DATA
12-07-21	25-06-19	13-08-16	17-02-16	25-11-15	MF
CIAS. CS.	CADEM	R. AMP	WALTER	AMP	WALTER
ATUALIZADA 320-10498	ERA: 171.6-174.6 ERA1: 320-10176 PASSOU PARA 14962905	ERA: 14961219	ACRESCENTADO BANCALIM DE PROTETOR DE TERMINAIS	LIBERACAO	
3F 5C 5E 7F 8C	F7	AC A1	--	--	
AE	AD B1	AC A1	AB	AA	
					LC COOR. MODIFICACAO

MUITO IMPORTANTE: 1) ESTE DESENHO E DE PROPRIEDADE EXCLUSIVA DA TECUMSEH. 2) AS DIMENSÕES SÃO EM MILÍMETROS. 3) A SUCCÃO DEVE SER FEITA SEM O USO DE TUBOS DE SUCCÃO DE PLÁSTICO. 4) A SUCCÃO DEVE SER FEITA SEM O USO DE TUBOS DE SUCCÃO DE PLÁSTICO. 5) A SUCCÃO DEVE SER FEITA SEM O USO DE TUBOS DE SUCCÃO DE PLÁSTICO. 6) A SUCCÃO DEVE SER FEITA SEM O USO DE TUBOS DE SUCCÃO DE PLÁSTICO. 7) A SUCCÃO DEVE SER FEITA SEM O USO DE TUBOS DE SUCCÃO DE PLÁSTICO. 8) A SUCCÃO DEVE SER FEITA SEM O USO DE TUBOS DE SUCCÃO DE PLÁSTICO. 9) A SUCCÃO DEVE SER FEITA SEM O USO DE TUBOS DE SUCCÃO DE PLÁSTICO. 10) A SUCCÃO DEVE SER FEITA SEM O USO DE TUBOS DE SUCCÃO DE PLÁSTICO. 11) A SUCCÃO DEVE SER FEITA SEM O USO DE TUBOS DE SUCCÃO DE PLÁSTICO. 12) A SUCCÃO DEVE SER FEITA SEM O USO DE TUBOS DE SUCCÃO DE PLÁSTICO. 13) A SUCCÃO DEVE SER FEITA SEM O USO DE TUBOS DE SUCCÃO DE PLÁSTICO. 14) A SUCCÃO DEVE SER FEITA SEM O USO DE TUBOS DE SUCCÃO DE PLÁSTICO. 15) A SUCCÃO DEVE SER FEITA SEM O USO DE TUBOS DE SUCCÃO DE PLÁSTICO. 16) A SUCCÃO DEVE SER FEITA SEM O USO DE TUBOS DE SUCCÃO DE PLÁSTICO. 17) A SUCCÃO DEVE SER FEITA SEM O USO DE TUBOS DE SUCCÃO DE PLÁSTICO. 18) A SUCCÃO DEVE SER FEITA SEM O USO DE TUBOS DE SUCCÃO DE PLÁSTICO. 19) A SUCCÃO DEVE SER FEITA SEM O USO DE TUBOS DE SUCCÃO DE PLÁSTICO. 20) A SUCCÃO DEVE SER FEITA SEM O USO DE TUBOS DE SUCCÃO DE PLÁSTICO. 21) A SUCCÃO DEVE SER FEITA SEM O USO DE TUBOS DE SUCCÃO DE PLÁSTICO. 22) A SUCCÃO DEVE SER FEITA SEM O USO DE TUBOS DE SUCCÃO DE PLÁSTICO. 23) A SUCCÃO DEVE SER FEITA SEM O USO DE TUBOS DE SUCCÃO DE PLÁSTICO. 24) A SUCCÃO DEVE SER FEITA SEM O USO DE TUBOS DE SUCCÃO DE PLÁSTICO. 25) A SUCCÃO DEVE SER FEITA SEM O USO DE TUBOS DE SUCCÃO DE PLÁSTICO. 26) A SUCCÃO DEVE SER FEITA SEM O USO DE TUBOS DE SUCCÃO DE PLÁSTICO. 27) A SUCCÃO DEVE SER FEITA SEM O USO DE TUBOS DE SUCCÃO DE PLÁSTICO. 28) A SUCCÃO DEVE SER FEITA SEM O USO DE TUBOS DE SUCCÃO DE PLÁSTICO. 29) A SUCCÃO DEVE SER FEITA SEM O USO DE TUBOS DE SUCCÃO DE PLÁSTICO. 30) A SUCCÃO DEVE SER FEITA SEM O USO DE TUBOS DE SUCCÃO DE PLÁSTICO. 31) A SUCCÃO DEVE SER FEITA SEM O USO DE TUBOS DE SUCCÃO DE PLÁSTICO. 32) A SUCCÃO DEVE SER FEITA SEM O USO DE TUBOS DE SUCCÃO DE PLÁSTICO. 33) A SUCCÃO DEVE SER FEITA SEM O USO DE TUBOS DE SUCCÃO DE PLÁSTICO. 34) A SUCCÃO DEVE SER FEITA SEM O USO DE TUBOS DE SUCCÃO DE PLÁSTICO. 35) A SUCCÃO DEVE SER FEITA SEM O USO DE TUBOS DE SUCCÃO DE PLÁSTICO. 36) A SUCCÃO DEVE SER FEITA SEM O USO DE TUBOS DE SUCCÃO DE PLÁSTICO. 37) A SUCCÃO DEVE SER FEITA SEM O USO DE TUBOS DE SUCCÃO DE PLÁSTICO. 38) A SUCCÃO DEVE SER FEITA SEM O USO DE TUBOS DE SUCCÃO DE PLÁSTICO. 39) A SUCCÃO DEVE SER FEITA SEM O USO DE TUBOS DE SUCCÃO DE PLÁSTICO. 40) A SUCCÃO DEVE SER FEITA SEM O USO DE TUBOS DE SUCCÃO DE PLÁSTICO. 41) A SUCCÃO DEVE SER FEITA SEM O USO DE TUBOS DE SUCCÃO DE PLÁSTICO. 42) A SUCCÃO DEVE SER FEITA SEM O USO DE TUBOS DE SUCCÃO DE PLÁSTICO. 43) A SUCCÃO DEVE SER FEITA SEM O USO DE TUBOS DE SUCCÃO DE PLÁSTICO. 44) A SUCCÃO DEVE SER FEITA SEM O USO DE TUBOS DE SUCCÃO DE PLÁSTICO. 45) A SUCCÃO DEVE SER FEITA SEM O USO DE TUBOS DE SUCCÃO DE PLÁSTICO. 46) A SUCCÃO DEVE SER FEITA SEM O USO DE TUBOS DE SUCCÃO DE PLÁSTICO. 47) A SUCCÃO DEVE SER FEITA SEM O USO DE TUBOS DE SUCCÃO DE PLÁSTICO. 48) A SUCCÃO DEVE SER FEITA SEM O USO DE TUBOS DE SUCCÃO DE PLÁSTICO. 49) A SUCCÃO DEVE SER FEITA SEM O USO DE TUBOS DE SUCCÃO DE PLÁSTICO. 50) A SUCCÃO DEVE SER FEITA SEM O USO DE TUBOS DE SUCCÃO DE PLÁSTICO. 51) A SUCCÃO DEVE SER FEITA SEM O USO DE TUBOS DE SUCCÃO DE PLÁSTICO. 52) A SUCCÃO DEVE SER FEITA SEM O USO DE TUBOS DE SUCCÃO DE PLÁSTICO. 53) A SUCCÃO DEVE SER FEITA SEM O USO DE TUBOS DE SUCCÃO DE PLÁSTICO. 54) A SUCCÃO DEVE SER FEITA SEM O USO DE TUBOS DE SUCCÃO DE PLÁSTICO. 55) A SUCCÃO DEVE SER FEITA SEM O USO DE TUBOS DE SUCCÃO DE PLÁSTICO. 56) A SUCCÃO DEVE SER FEITA SEM O USO DE TUBOS DE SUCCÃO DE PLÁSTICO. 57) A SUCCÃO DEVE SER FEITA SEM O USO DE TUBOS DE SUCCÃO DE PLÁSTICO. 58) A SUCCÃO DEVE SER FEITA SEM O USO DE TUBOS DE SUCCÃO DE PLÁSTICO. 59) A SUCCÃO DEVE SER FEITA SEM O USO DE TUBOS DE SUCCÃO DE PLÁSTICO. 60) A SUCCÃO DEVE SER FEITA SEM O USO DE TUBOS DE SUCCÃO DE PLÁSTICO. 61) A SUCCÃO DEVE SER FEITA SEM O USO DE TUBOS DE SUCCÃO DE PLÁSTICO. 62) A SUCCÃO DEVE SER FEITA SEM O USO DE TUBOS DE SUCCÃO DE PLÁSTICO. 63) A SUCCÃO DEVE SER FEITA SEM O USO DE TUBOS DE SUCCÃO DE PLÁSTICO. 64) A SUCCÃO DEVE SER FEITA SEM O USO DE TUBOS DE SUCCÃO DE PLÁSTICO. 65) A SUCCÃO DEVE SER FEITA SEM O USO DE TUBOS DE SUCCÃO DE PLÁSTICO. 66) A SUCCÃO DEVE SER FEITA SEM O USO DE TUBOS DE SUCCÃO DE PLÁSTICO. 67) A SUCCÃO DEVE SER FEITA SEM O USO DE TUBOS DE SUCCÃO DE PLÁSTICO. 68) A SUCCÃO DEVE SER FEITA SEM O USO DE TUBOS DE SUCCÃO DE PLÁSTICO. 69) A SUCCÃO DEVE SER FEITA SEM O USO DE TUBOS DE SUCCÃO DE PLÁSTICO. 70) A SUCCÃO DEVE SER FEITA SEM O USO DE TUBOS DE SUCCÃO DE PLÁSTICO. 71) A SUCCÃO DEVE SER FEITA SEM O USO DE TUBOS DE SUCCÃO DE PLÁSTICO. 72) A SUCCÃO DEVE SER FEITA SEM O USO DE TUBOS DE SUCCÃO DE PLÁSTICO. 73) A SUCCÃO DEVE SER FEITA SEM O USO DE TUBOS DE SUCCÃO DE PLÁSTICO. 74) A SUCCÃO DEVE SER FEITA SEM O USO DE TUBOS DE SUCCÃO DE PLÁSTICO. 75) A SUCCÃO DEVE SER FEITA SEM O USO DE TUBOS DE SUCCÃO DE PLÁSTICO. 76) A SUCCÃO DEVE SER FEITA SEM O USO DE TUBOS DE SUCCÃO DE PLÁSTICO. 77) A SUCCÃO DEVE SER FEITA SEM O USO DE TUBOS DE SUCCÃO DE PLÁSTICO. 78) A SUCCÃO DEVE SER FEITA SEM O USO DE TUBOS DE SUCCÃO DE PLÁSTICO. 79) A SUCCÃO DEVE SER FEITA SEM O USO DE TUBOS DE SUCCÃO DE PLÁSTICO. 80) A SUCCÃO DEVE SER FEITA SEM O USO DE TUBOS DE SUCCÃO DE PLÁSTICO. 81) A SUCCÃO DEVE SER FEITA SEM O USO DE TUBOS DE SUCCÃO DE PLÁSTICO. 82) A SUCCÃO DEVE SER FEITA SEM O USO DE TUBOS DE SUCCÃO DE PLÁSTICO. 83) A SUCCÃO DEVE SER FEITA SEM O USO DE TUBOS DE SUCCÃO DE PLÁSTICO. 84) A SUCCÃO DEVE SER FEITA SEM O USO DE TUBOS DE SUCCÃO DE PLÁSTICO. 85) A SUCCÃO DEVE SER FEITA SEM O USO DE TUBOS DE SUCCÃO DE PLÁSTICO. 86) A SUCCÃO DEVE SER FEITA SEM O USO DE TUBOS DE SUCCÃO DE PLÁSTICO. 87) A SUCCÃO DEVE SER FEITA SEM O USO DE TUBOS DE SUCCÃO DE PLÁSTICO. 88) A SUCCÃO DEVE SER FEITA SEM O USO DE TUBOS DE SUCCÃO DE PLÁSTICO. 89) A SUCCÃO DEVE SER FEITA SEM O USO DE TUBOS DE SUCCÃO DE PLÁSTICO. 90) A SUCCÃO DEVE SER FEITA SEM O USO DE TUBOS DE SUCCÃO DE PLÁSTICO. 91) A SUCCÃO DEVE SER FEITA SEM O USO DE TUBOS DE SUCCÃO DE PLÁSTICO. 92) A SUCCÃO DEVE SER FEITA SEM O USO DE TUBOS DE SUCCÃO DE PLÁSTICO. 93) A SUCCÃO DEVE SER FEITA SEM O USO DE TUBOS DE SUCCÃO DE PLÁSTICO. 94) A SUCCÃO DEVE SER FEITA SEM O USO DE TUBOS DE SUCCÃO DE PLÁSTICO. 95) A SUCCÃO DEVE SER FEITA SEM O USO DE TUBOS DE SUCCÃO DE PLÁSTICO. 96) A SUCCÃO DEVE SER FEITA SEM O USO DE TUBOS DE SUCCÃO DE PLÁSTICO. 97) A SUCCÃO DEVE SER FEITA SEM O USO DE TUBOS DE SUCCÃO DE PLÁSTICO. 98) A SUCCÃO DEVE SER FEITA SEM O USO DE TUBOS DE SUCCÃO DE PLÁSTICO. 99) A SUCCÃO DEVE SER FEITA SEM O USO DE TUBOS DE SUCCÃO DE PLÁSTICO. 100) A SUCCÃO DEVE SER FEITA SEM O USO DE TUBOS DE SUCCÃO DE PLÁSTICO.

PROJECÇÃO: 3º DIEDRO

UNIDADE: mm

FORMATO: A2

SÍMBOLOS O.A. CONFORME PROCEDIMENTO 2.01.031 TECUMSEH DO BRASIL

● CATEGORIA I
▲ CATEGORIA II
■ CATEGORIA III
□ CATEGORIA IV

NAO FAZER A ESCALA DO DESENHO. TODOS OS MATERIAIS DEVEREM ESTAR DE ACORDO COM O PROCEDIMENTO 2.01.031 TECUMSEH DO BRASIL.

TECUMSEH

COMPRESSOR PARA VENDAS

NUMERO: DCTC025

ESCALA: 1:1

FOLHA: 1/1

FAMILIA: TC

DATA: 09-06-15

REF.