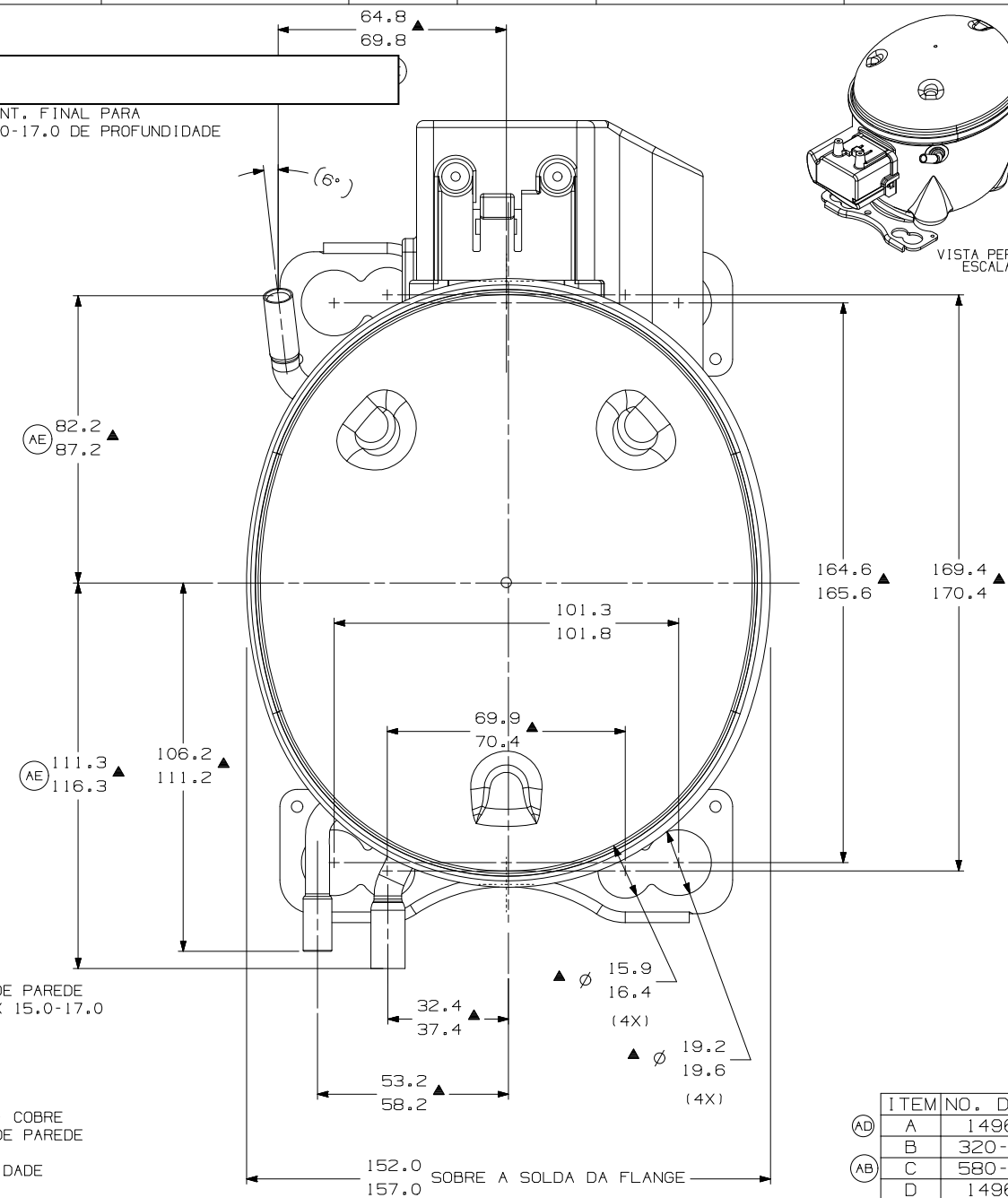
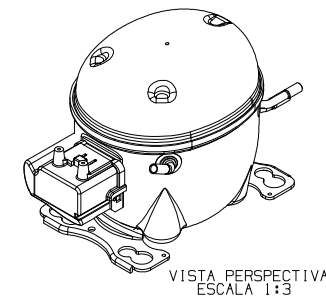


USAR SOMENTE DIA. EXT. 7.0 CALIBRAR DIA. INT. FINAL PARA 6.45-6.55 X 15.0-17.0 DE PROFUNDIDADE PLUG 40.

CONECTOR DE DESCARGA - COBRE DIA. EXT. 7.00-7.10 X 0.90-1.10 DE PAREDE CALIBRAR DIA. INT. P/ 6.45-6.55 X 15.0-17.0 DE PROFUNDIDADE - PLUG 40.

USAR SOMENTE CONECTOR DE SUCCAO - COBRE DIA. EXT. 7.89-7.99 X 0.90-1.10 DE PAREDE CALIBRAR DIA. INT. FINAL PARA 8.00-8.10 X 15.0-17.0 DE PROFUNDIDADE PLUG 3.

NOTAS:
 1-VER ESPEC. NA LISTA DE MATERIAL. MONTAR AS PECAS CONFORME MOSTRADO.
 2-VER ESPEC. "A-B" E "A-C" PARA PROCESSO.
 3-VER ESPECIFICACAO TECUMSEH GLOBAL B PARA EXIGENCIAS DE FORNECEDORES REFERENTES A REGULAMENTACOES AMBIENTAIS.
 4-OS TUBOS DE SUCCAO, DESCARGA E PROCESSO DEVEEM ESTAR ISENTOS DE TINTA EM 15.8mm (5/8") A PARTIR DO TOPO DOS TUBOS CONFORME ESPEC. TECUMSEH A-B4.



SOBRE A SOLDA

SOBRE A SOLDA DA FLANGE

ITEM	NO.	DESENHO
(AD)	A	14962905
(AB)	B	320-10522
	C	580-10164
	D	14961223
	E	14947663

ATUALIZADA	ERA1	ERA2	ERA3	ERA4	ERA5
14-10-20	167.0-170.0	167.0-170.0	167.0-170.0	167.0-170.0	167.0-170.0
14-10-20	167.0-170.0	167.0-170.0	167.0-170.0	167.0-170.0	167.0-170.0
14-10-20	167.0-170.0	167.0-170.0	167.0-170.0	167.0-170.0	167.0-170.0
14-10-20	167.0-170.0	167.0-170.0	167.0-170.0	167.0-170.0	167.0-170.0
14-10-20	167.0-170.0	167.0-170.0	167.0-170.0	167.0-170.0	167.0-170.0

PROJ.	DES.	VER.	APR.	LIB.	DATA
14-10-20	13-06-16	06/06/2018	11-11-15		
14-10-20	13-06-16	06/06/2018	11-11-15		
14-10-20	13-06-16	06/06/2018	11-11-15		
14-10-20	13-06-16	06/06/2018	11-11-15		
14-10-20	13-06-16	06/06/2018	11-11-15		

PROJECÇÃO: 3º ANGLE

UNIDADE: mm

FORMATO: A2

SÍMBOLOS Q.A. CONFORME PROCEDIMENTO 2.01.031 TECUMSEH DO BRASIL

COMPRESSOR PARA VENDAS

NUMERO: DCTC037

DESENHO	VERIFICACAO	APROVACAO	ESCALA	FOLHA
A. MARCOS	MARCOS FONTES	WALTER CORREA	1:1	1/1
DATA	REF.		FAMILIA	TC
15-06-15				