

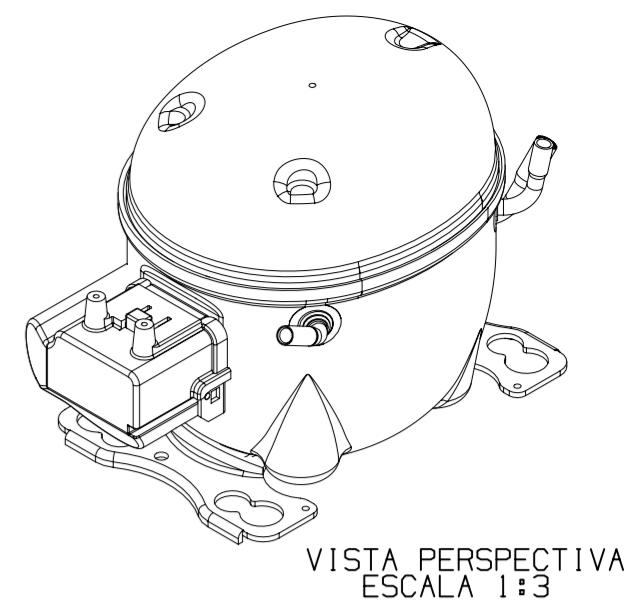
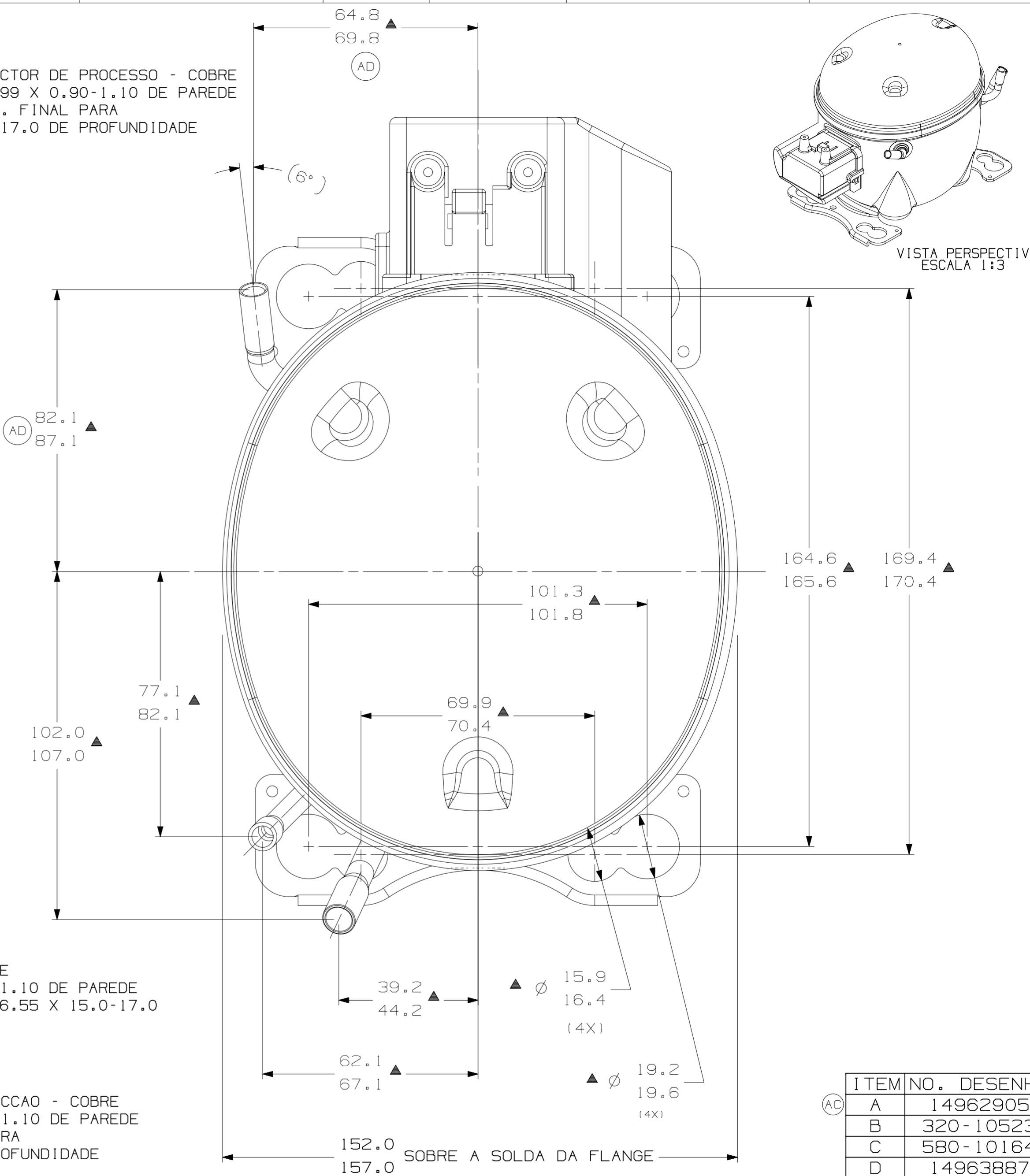
USAR SOMENTE CONECTOR DE PROCESSO - COBRE
 DIA. EXT. 7.89-7.99 X 0.90-1.10 DE PAREDE
 CALIBRAR DIA. INT. FINAL PARA
 6.45-6.55 X 15.0-17.0 DE PROFUNDIDADE
 PLUG 40.

S
O
B
R
E
A
S
O
L
D
A

CONECTOR DE DESCARGA - COBRE
 DIA. EXT. 7.00-7.10 X 0.90-1.10 DE PAREDE
 CALIBRAR DIA. INT. P/ 6.45-6.55 X 15.0-17.0
 DE PROFUNDIDADE - PLUG 40.

USAR SOMENTE CONECTOR DE SUCCAO - COBRE
 DIA. EXT. 7.89-7.99 X 0.90-1.10 DE PAREDE
 CALIBRAR DIA. INT. FINAL PARA
 8.00-8.10 X 15.0-17.0 DE PROFUNDIDADE
 PLUG 3.

- NOTAS:**
- 1-VER ESPEC. NA LISTA DE MATERIAL. MONTAR AS PECAS CONFORME MOSTRADO.
 - 2-VER ESPEC. "A-B" E "A-C" PARA PROCESSO.
 - 3-VER ESPECIFICACAO TECUMSEH GLOBAL 8 PARA EXIGENCIAS DE FORNECEDORES REFERENTES A REGULAMENTACOES AMBIENTAIS.
 - 4-OS TUBOS DE SUCCAO, DESCARGA E PROCESSO DEVEREM ESTAR ISENTOS DE TINTA EM 15.8mm (5/8") A PARTIR DO TOPO DOS TUBOS CONFORME ESPEC. TECUMSEH A-B4.



VISTA PERSPECTIVA
 ESCALA 1:3

SOBRE A SOLDA DA FLANGE

ITEM	NO.	DESENHO
A	14962905	
B	320-10523	
C	580-10164	
D	14963887	
E	14947663	

LC	COORD.	MODIFICACAO	DATA
AD	3F 5E 7F 8C	ATUALIZADA 320-10523	EC8010 12-07-21 CIAS. CS.
AC	F7	ERA: 167.0-170.0 ERA: 320-10176 PASSOU PARA 14962905	EC90671 25-09-19 CADEM R.
AB	F5	RETIRADA AREA DE PINTURA DO FURO DO FENCE	EC82124 08/08/2018 CADEM R.
AA	--	LIBERACAO	EC65941 25-11-15 AMR

PROJECAO: 3°DIEDRO

UNIDADE: mm

FORMATO: A2

SIMBOLOS O.A. CONFORME PROCEDIMENTO 2.01.031 TECUMSEH DO BRASIL

* CATEGORIA I
 ▲ CATEGORIA II
 ■ CATEGORIA III
 = CATEGORIA IV

NAO FAZER A ESCALA DO DESENHO. TODOS OS MATERIAIS E PEÇAS DEVEM ESTAR DE ACORDO COM O DESENHO COMO NA MONTAGEM DO COMPRESSOR.

Tecumseh

NOME: COMPRESSOR PARA VENDAS
 NUMERO: DCTC038
 ESCALA: 1:1
 FOLHA: 1/1
 FAMILIA: TC
 DATA: 15-06-15
 REF.: