

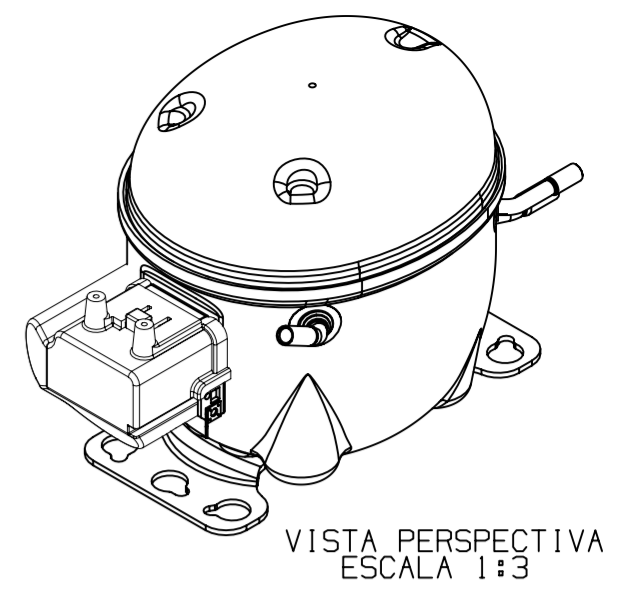
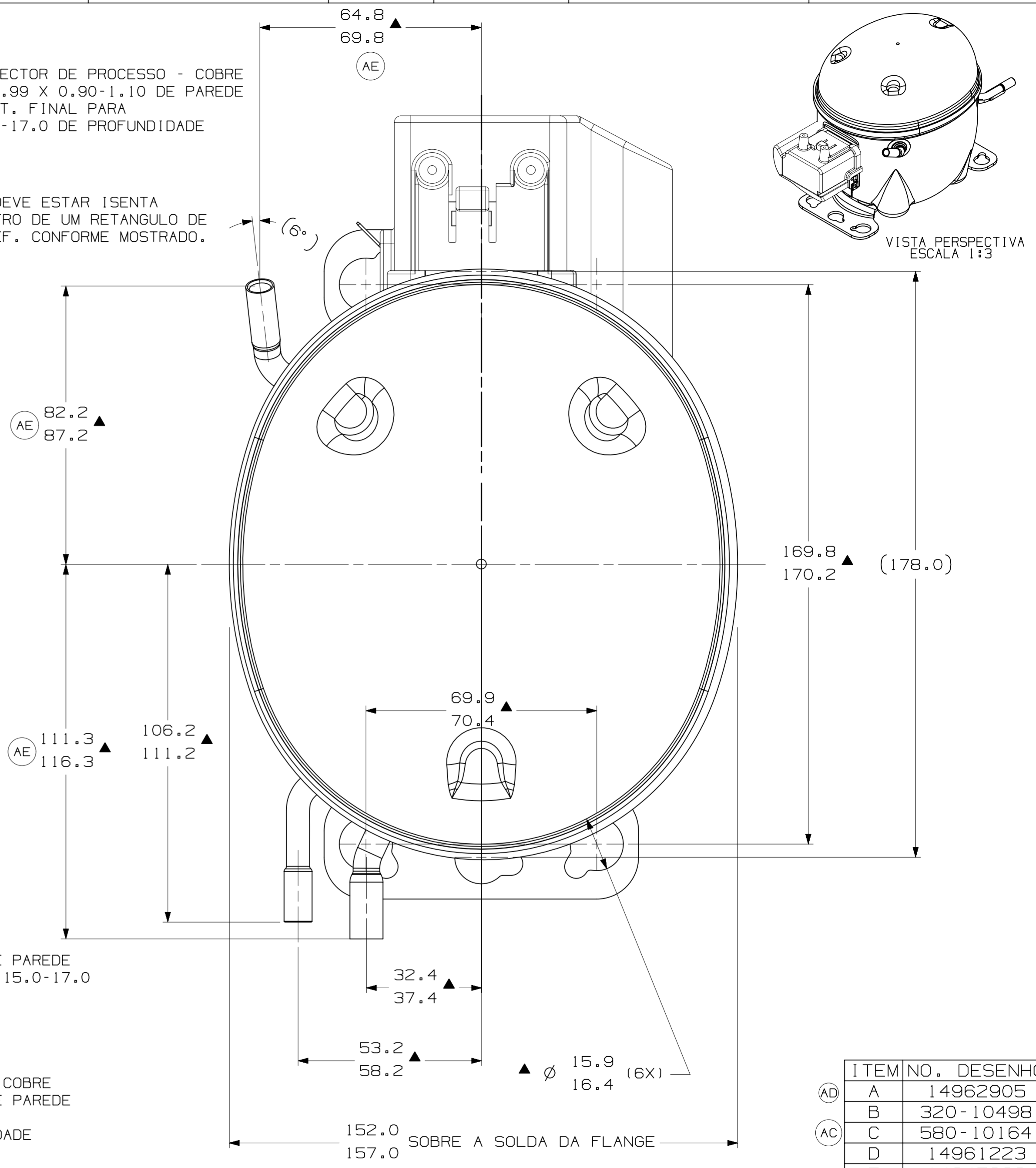
USAR SOMENTE CONECTOR DE PROCESSO - COBRE
DIA. EXT. 7.89-7.99 X 0.90-1.10 DE PAREDE
CALIBRAR DIA. INT. FINAL PARA
6.45-6.55 X 15.0-17.0 DE PROFUNDIDADE
PLUG 40.

ESTA REGIAO DEVE ESTAR ISENTA
DE TINTA DENTRO DE UM RETANGULO DE
10.0 X 8.0 REF. CONFORME MOSTRADO.

CONECTOR DE DESCARGA - COBRE
DIA. EXT. 7.00-7.10 X 0.90-1.10 DE PAREDE
CALIBRAR DIA. INT. P/ 6.45-6.55 X 15.0-17.0
DE PROFUNDIDADE - PLUG 40.

USAR SOMENTE CONECTOR DE SUCCAO - COBRE
DIA. EXT. 7.89-7.99 X 0.90-1.10 DE PAREDE
CALIBRAR DIA. INT. FINAL PARA
8.00-8.10 X 15.0-17.0 DE PROFUNDIDADE
PLUG 3.

- NOTAS:**
1-VER ESPEC. NA LISTA DE MATERIAL. MONTAR AS PECAS CONFORME MOSTRADO.
2-VER ESPEC. "A-B" E "A-C" PARA PROCESSO.
3-VER ESPECIFICACAO TECUMSEH GLOBAL 8 PARA EXIGENCIAS DE FORNECEDORES REFERENTES A REGULAMENTACOES AMBIENTAIS.
4-OS TUBOS DE SUCCAO, DESCARGA E PROCESSO DEVEREM ESTAR ISENTOS DE TINTA EM 15.8mm (5/8") A PARTIR DO TOPO DOS TUBOS CONFORME ESPEC. TECUMSEH A-B4.



ITEM	NO. DESENHO
AD	A 14962905
B	320-10498
C	580-10164
D	14961223
E	14947663

EC98010	EC90671	EC71120	EC70408	EC65941	DATA
12-07-21	25-06-19	13-08-16	17-02-16	25-11-15	VF
CIAS. CS.	CADEM	R. AMP. WALTER	R. AMP. WALTER	AMP	
ATUALIZADA 320-10498	ERA: 171.6-174.6 ERA1: 320-10176 PASSOU PARA 14962905	ERA: 14961219	ACRESCENTADO BANCALHA DE PROTECTOR DE TERMINAIS	LIBERACAO	
3F 5C 5E 7F 8C	F7	AC A1	--	--	
AE	AD B1	AC A1	AB --	AA --	
					LC COOR. MODIFICACAO

PROJECAO: 3°DIEDRO
UNIDADE: mm
FORMATO: A2
SIMBOLOS O.A. CONFORME PROCEDIMENTO 2.01.031 TECUMSEH DO BRASIL

CATEGORIA I
 CATEGORIA II
 CATEGORIA III
 CATEGORIA IV

NAO FAZER A ESCALA DO DESENHO. TODOS OS MATERIAIS PERIFERICOS NAO DEVEM ESTAR COMO NA MONTAGEM DO COMPRESSOR.

NOME: COMPRESSOR PARA VENDAS
 NUMERO: DCTC025
 ESCALA: 1:1
 FOLHA: 1/1
 FAMILIA: TC
 DATA: 09-06-15
 REF.: