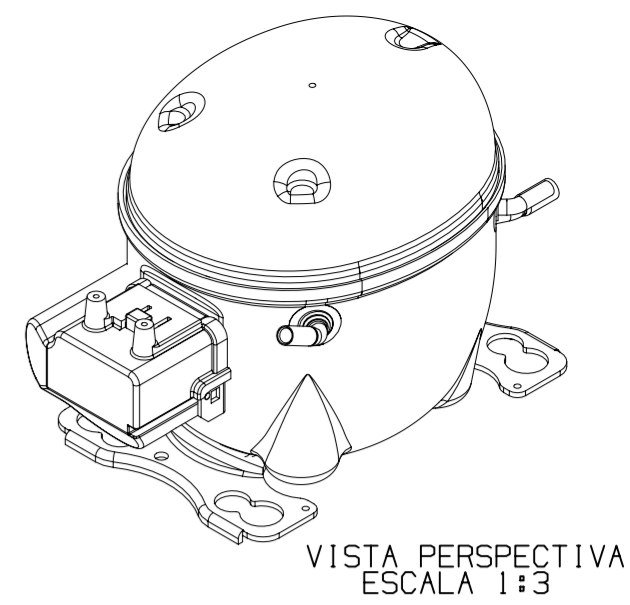
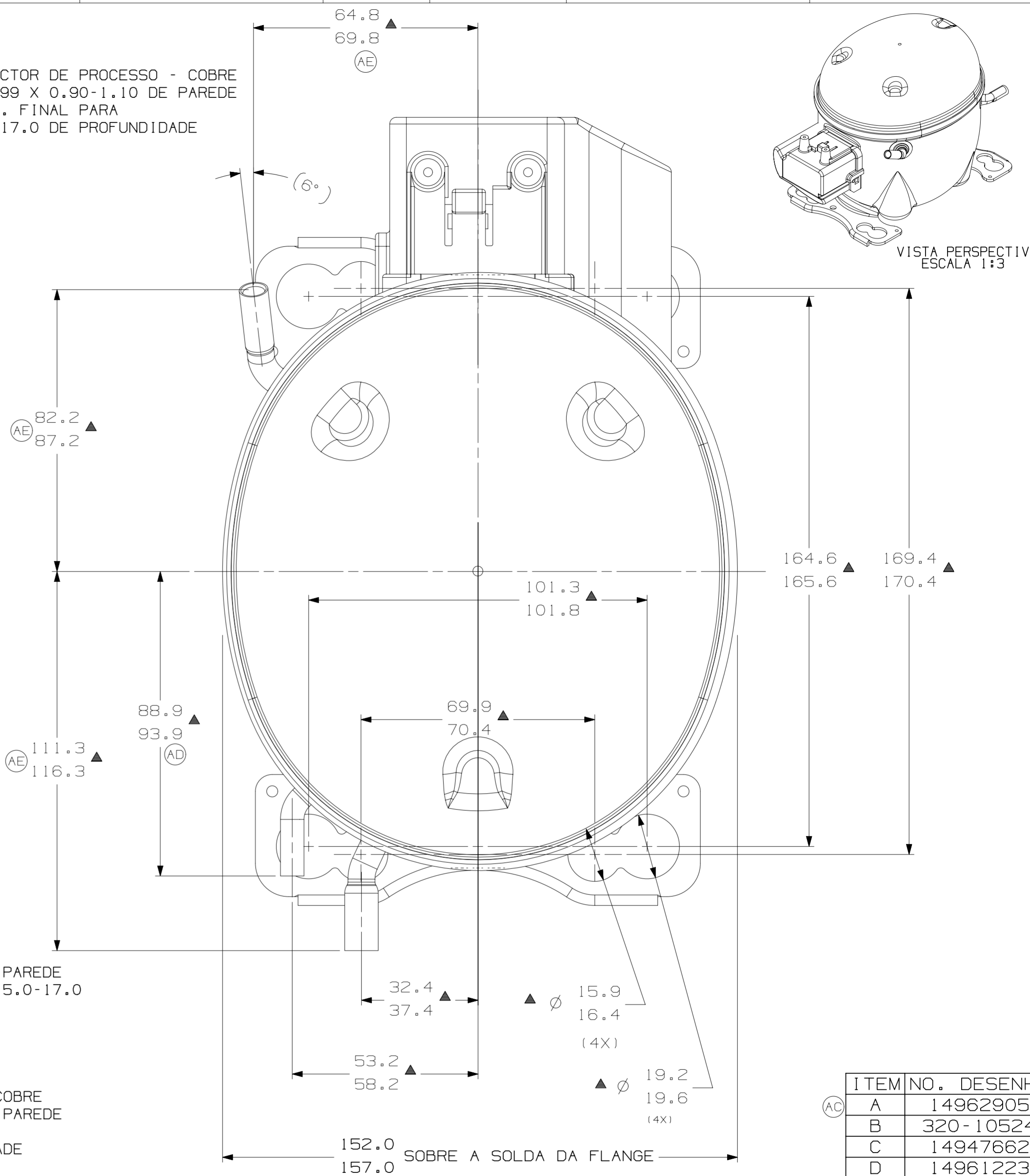


USAR SOMENTE CONECTOR DE PROCESSO - COBRE
 DIA. EXT. 7.89-7.99 X 0.90-1.10 DE PAREDE
 CALIBRAR DIA. INT. FINAL PARA
 6.45-6.55 X 15.0-17.0 DE PROFUNDIDADE
 PLUG 40.

CONECTOR DE DESCARGA - COBRE
 DIA. EXT. 7.00-7.10 X 0.90-1.10 DE PAREDE
 CALIBRAR DIA. INT. P/ 4.92-5.02 X 15.0-17.0
 DE PROFUNDIDADE - PLUG 1.

USAR SOMENTE CONECTOR DE SUCCAO - COBRE
 DIA. EXT. 7.89-7.99 X 0.90-1.10 DE PAREDE
 CALIBRAR DIA. INT. FINAL PARA
 8.00-8.10 X 15.0-17.0 DE PROFUNDIDADE
 PLUG 3.

- NOTAS:**
- 1-VER ESPEC. NA LISTA DE MATERIAL. MONTAR AS PECAS CONFORME MOSTRADO.
 - 2-VER ESPEC. "A-B" E "A-C" PARA PROCESSO.
 - 3-VER ESPECIFICACAO TECUMSEH GLOBAL 8 PARA EXIGENCIAS DE FORNECEDORES REFERENTES A REGULAMENTACOES AMBIENTAIS.
 - 4-OS TUBOS DE SUCCAO, DESCARGA E PROCESSO DEVERAM ESTAR ISENTOS DE TINTA EM 15.8mm (5/8") A PARTIR DO TOPO DOS TUBOS CONFORME ESPEC. TECUMSEH A-B4.



ITEM	NO. DESENHO
A	14962905
B	320-10524
C	14947662
D	14961223
E	14947663

LC	COORD.	MODIFICACAO	DATA
AE	ATUALIZADA 320-10524		EC98010 12-07-21 CIAS. CS.
AD	ATUALIZADA 320-10524		EC98998 30-06-21 CIAS. CFS.
AC	ERA: 167.0-170.0 PASSOU PARA 14962905		EC90671 25-06-19 CADEM R.
AB	RETIRADA AREA DE PINTURA DO FURO DO FENCE		EC82124 08/08/2018 CADEM R.
AA	LIBERACAO		EC65941 23-11-15 AMR MF

MUITO IMPORTANTE: 1) ESTE DESENHO E DE PROPRIEDADE EXCLUSIVA DA TECUMSEH. OBRIGATORIAMENTE, TODAS AS REPLICACOES, REPRODUCOES, COPIAS E CONFIDENCIAIS, SOMENTE A ELA REFERENTES. 2) A SUA DISPONIBILIZACAO A QUEM ELE NÃO SEU CONTEUDO SEJA DIVULGADO OU DISPONIBILIZADO A QUEM OBRIGATORIAMENTE VIEREM A SER AUTORIZADAS POR BRASIL LTDA. E, SOMENTE NA FORMA E COM O CONTEUDO ORIGINAL. 3) E PROIBIDA A SUA REPRODUCCAO TOTAL OU PARCIAL, SEM A AUTORIZACAO ESCRITA DA TECUMSEH. 4) A TECUMSEH SE RESERVA O DIREITO DE ALTERAR A QUALQUER MOMENTO A SUA POLITICA DE PRIVACIDADE E TODA E QUALQUER REPRODUCCAO DE ESTE DESENHO SEM A AUTORIZACAO ESCRITA DA TECUMSEH. 5) A TECUMSEH SE RESERVA O DIREITO DE ALTERAR A QUALQUER MOMENTO A SUA POLITICA DE PRIVACIDADE E TODA E QUALQUER REPRODUCCAO DE ESTE DESENHO SEM A AUTORIZACAO ESCRITA DA TECUMSEH. 6) A TECUMSEH SE RESERVA O DIREITO DE ALTERAR A QUALQUER MOMENTO A SUA POLITICA DE PRIVACIDADE E TODA E QUALQUER REPRODUCCAO DE ESTE DESENHO SEM A AUTORIZACAO ESCRITA DA TECUMSEH.

PROJECÇÃO: 3º DIEDRO

UNIDADE: mm

FORMATO: A2

SÍMBOLOS O.A. CONFORME PROCEDIMENTO 2.01.031 TECUMSEH DO BRASIL

* CATEGORIA I
 ▲ CATEGORIA II
 ■ CATEGORIA III
 ○ CATEGORIA IV

Tecumseh

NOME: COMPRESSOR PARA VENDAS

NUMERO: DCTC039

ESCALA: 1:1

FOLHA: 1/1

FAMILIA: TC

DATA: 15-06-15

REF.: