

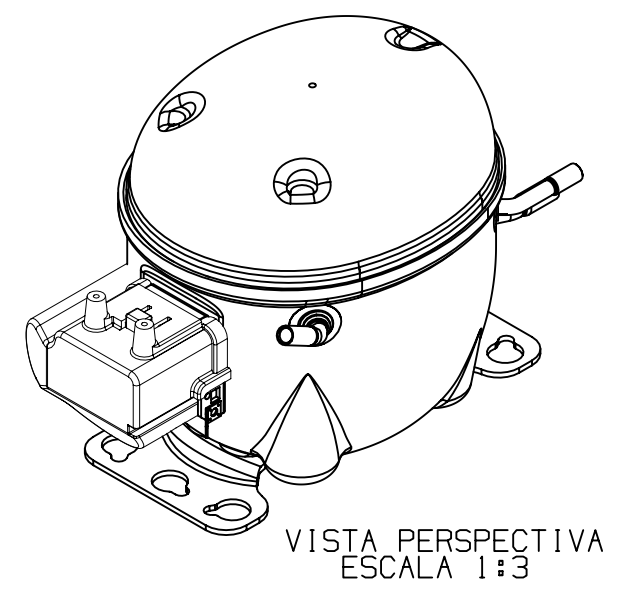
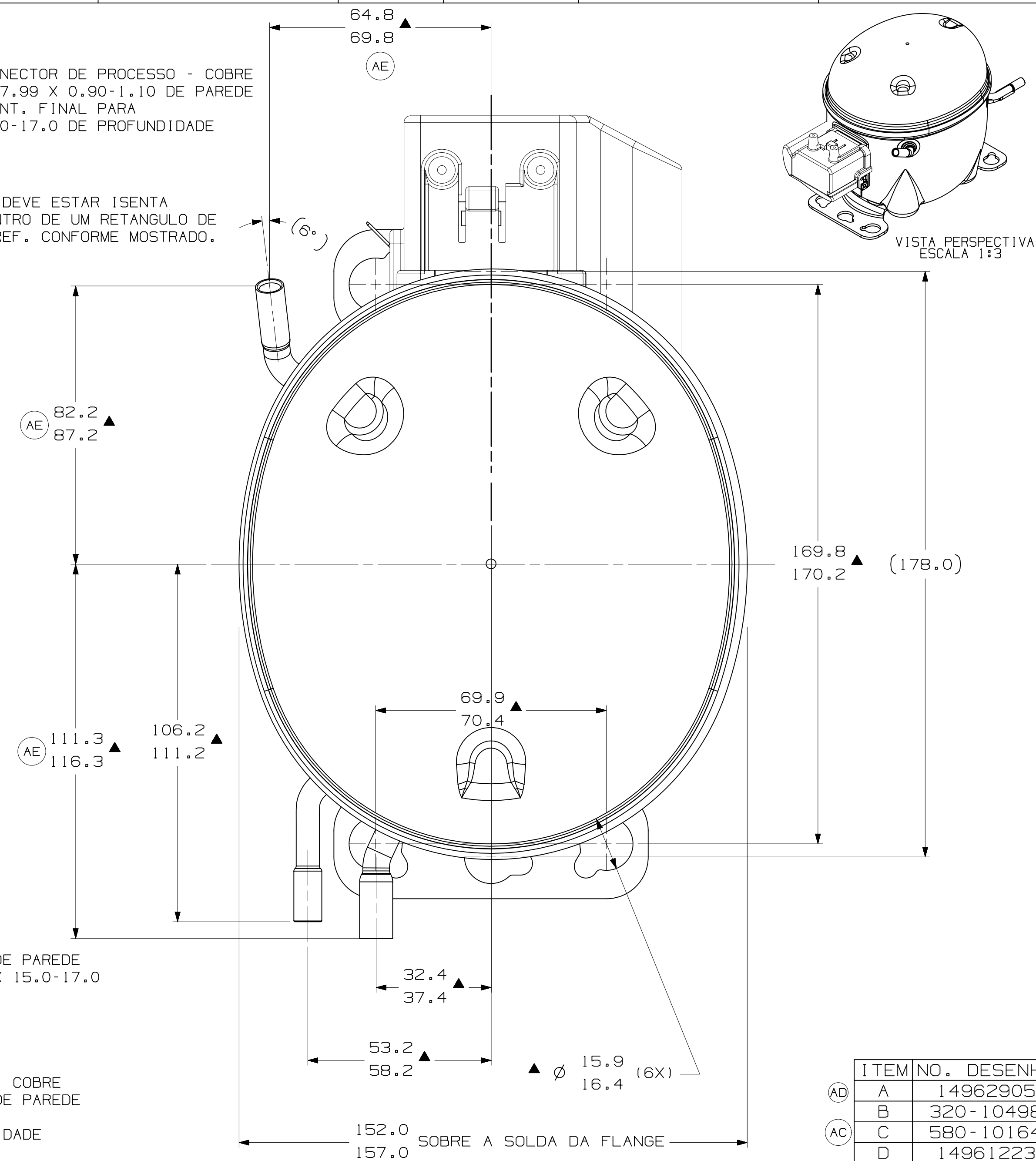
USAR SOMENTE CONECTOR DE PROCESSO - COBRE DIA. EXT. 7.89-7.99 X 0.90-1.10 DE PAREDE CALIBRAR DIA. INT. FINAL PARA 6.45-6.55 X 15.0-17.0 DE PROFUNDIDADE PLUG 40.

ESTA REGIAO DEVE ESTAR ISENTA DE TINTA DENTRO DE UM RETANGULO DE 10.0 X 8.0 REF. CONFORME MOSTRADO.

CONECTOR DE DESCARGA - COBRE DIA. EXT. 7.00-7.10 X 0.90-1.10 DE PAREDE CALIBRAR DIA. INT. P/ 6.45-6.55 X 15.0-17.0 DE PROFUNDIDADE - PLUG 40.

USAR SOMENTE CONECTOR DE SUCCAO - COBRE DIA. EXT. 7.89-7.99 X 0.90-1.10 DE PAREDE CALIBRAR DIA. INT. FINAL PARA 8.00-8.10 X 15.0-17.0 DE PROFUNDIDADE PLUG 3.

- NOTAS:
- 1-VER ESPEC. NA LISTA DE MATERIAL. MONTAR AS PECAS CONFORME MOSTRADO.
 - 2-VER ESPEC. "A-B" E "A-C" PARA PROCESSO.
 - 3-VER ESPECIFICACAO TECUMSEH GLOBAL 8 PARA EXIGENCIAS DE FORNECEDORES REFERENTES A REGULAMENTACOES AMBIENTAIS.
 - 4-OS TUBOS DE SUCCAO, DESCARGA E PROCESSO DEVEREM ESTAR ISENTOS DE TINTA EM 15.8mm (5/8") A PARTIR DO TOPO DOS TUBOS CONFORME ESPEC. TECUMSEH A-B4.



ITEM	NO. DESENHO
AD	A 14962905
B	320-10498
C	580-10164
D	14961223
E	14947663

EC	EC	EC	EC	EC	DATA
NO.	NO.	NO.	NO.	NO.	
CIAS. CS.	CADEM	R. AMP	WALTER	AMP	WALTER
EC98010	EC90671	EC71120	EC70408	EC65941	
12-07-21	25-06-19	13-08-16	17-02-16	25-11-15	
ATUALIZADA	ERA: 171.6-174.6	ERA: 14961219	ACRESCENTADO	LIBERACAO	
320-10498	ERA: 320-10176		BALCOETA DE		
	PASSOU PARA		PROTECTOR DE		
	14962905		TERMINAIS		
AE	AD B1	AC A1	AB	AA	
BC					
DE					
FE					
7F					
8C					
F7					
LC					
COORD.					
MODIFICACAO					
DATA					

PROJECAO: 3°DIEDRO

UNIDADE: mm

FORMATO: A2

SIMBOLOS O.A. CONFORME PROCEDIMENTO 2.01.031 TECUMSEH DO BRASIL

* CATEGORIA I
 ▲ CATEGORIA II
 ■ CATEGORIA III
 □ CATEGORIA IV

NAO FAZER A ESCALA DO DESENHO. TODOS OS MATERIAIS REFERIDOS NAOM DEVEM ESTAR COMO NA MONTAGEM DO COMPRESSOR.

Tecumseh

NOME: COMPRESSOR PARA VENDAS
 NUMERO: DCTC025
 ESCALA: 1:1
 FOLHA: 1/1
 FAMILIA: TC
 DATA: 09-06-15
 REF.: