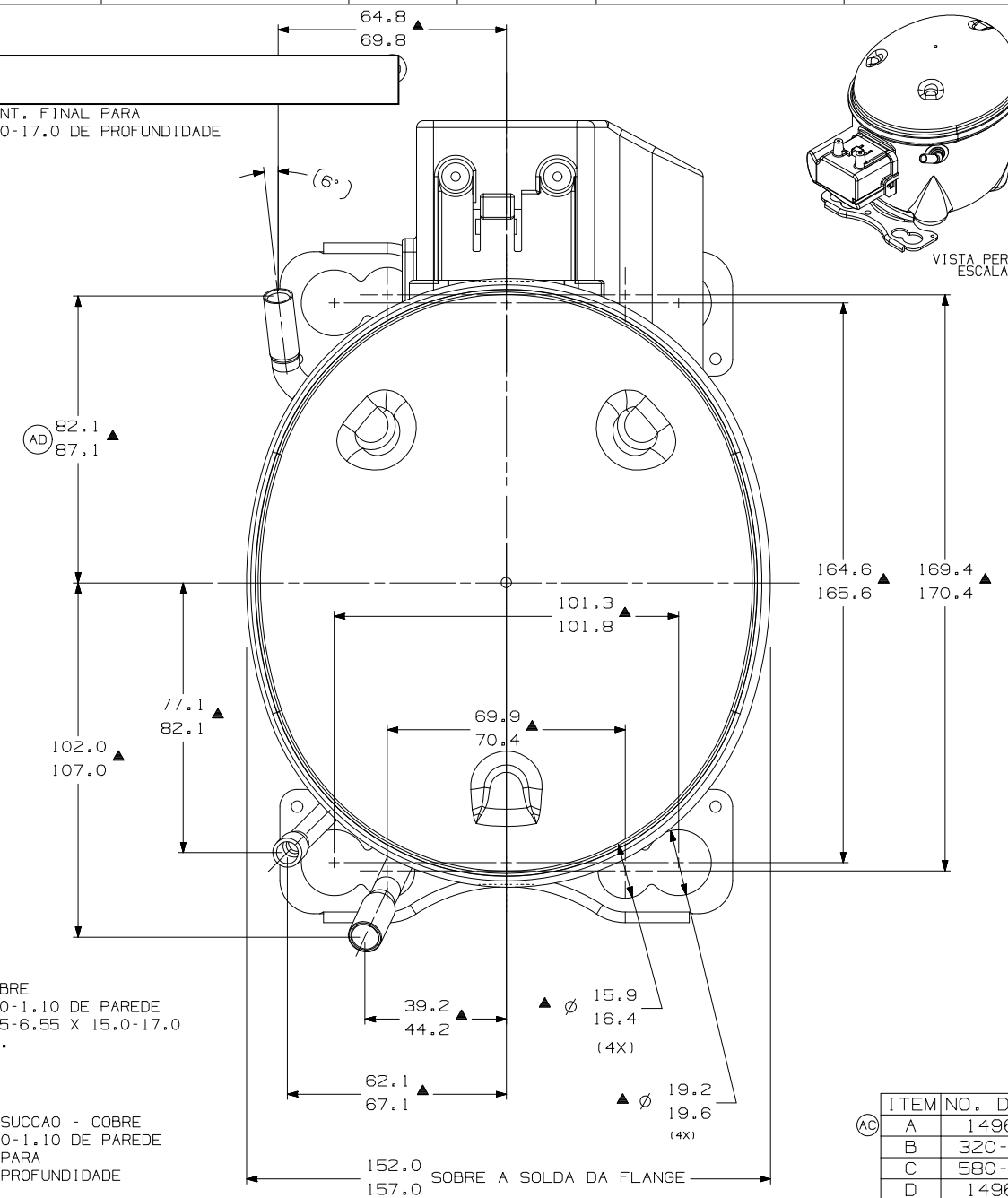


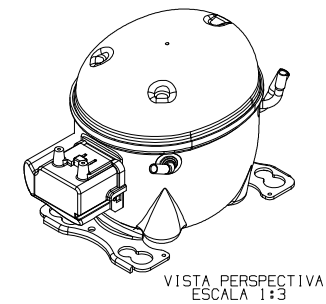
USAR SOMENTE DIA. EXT. 7.00 CALIBRAR DIA. INT. FINAL PARA 6.45-6.55 X 15.0-17.0 DE PROFUNDIDADE PLUG 40.

S O B R E A S O L D A



CONECTOR DE DESCARGA - COBRE DIA. EXT. 7.00-7.10 X 0.90-1.10 DE PAREDE CALIBRAR DIA. INT. P/ 6.45-6.55 X 15.0-17.0 DE PROFUNDIDADE - PLUG 40.

USAR SOMENTE CONECTOR DE SUCCAO - COBRE DIA. EXT. 7.89-7.99 X 0.90-1.10 DE PAREDE CALIBRAR DIA. INT. FINAL PARA 8.00-8.10 X 15.0-17.0 DE PROFUNDIDADE PLUG 3.



VISTA PERSPECTIVA ESCALA 1:3

- NOTAS:
 1-VER ESPEC. NA LISTA DE MATERIAL. MONTAR AS PECAS CONFORME MOSTRADO.
 2-VER ESPEC. "A-B" E "A-C" PARA PROCESSO.
 3-VER ESPECIFICACAO TECUMSEH GLOBAL B PARA EXIGENCIAS DE FORNECEDORES REFERENTES A REGULAMENTACOES AMBIENTAIS.
 4-OS TUBOS DE SUCCAO, DESCARGA E PROCESSO DEVEM ESTAR ISENTOS DE TINTA EM 15.8mm (5/8") A PARTIR DO TOPO DOS TUBOS CONFORME ESPEC. TECUMSEH A-B4.

ITEM	NO.	DESENHO
A	14962905	
B	320-10523	
C	580-10164	
D	14963887	
E	14947663	

LC	CD	MODIFICACAO	DATA
AD	5E	ATUALIZADA 320-10523	12-01-2011
AC	77	EDIA. 167.0-170.0	08-08-08
AB	B1	GERAL: 320-10176 PASSOU PARA 14963905	08-08-08
AF	F5	RETIRADA AREA DE PINTURA DO FUNDO DO FENCE	08-08-08
AA	--	LIBERACAO	08-08-08

PROJECAO: 3º DIEDRO

UNIDADE: mm

FORMATO: A2

SIMBOLOS Q.A. CONFORME PROCEDIMENTO 2.01.031 TECUMSEH DO BRASIL

★: CATEGORIA I
 ■: CATEGORIA II
 ▲: CATEGORIA III
 ◆: CATEGORIA IV

DESENHO: A. MARCOS

VERIFICACAO: MARCOS FONTES

APROVACAO: WALTER CORREA

DATA: 15-06-15

REF.

NUMERO: DCTC038

ESCALA: 1:1

FOLHA: 1/1

FAMILIA: TC