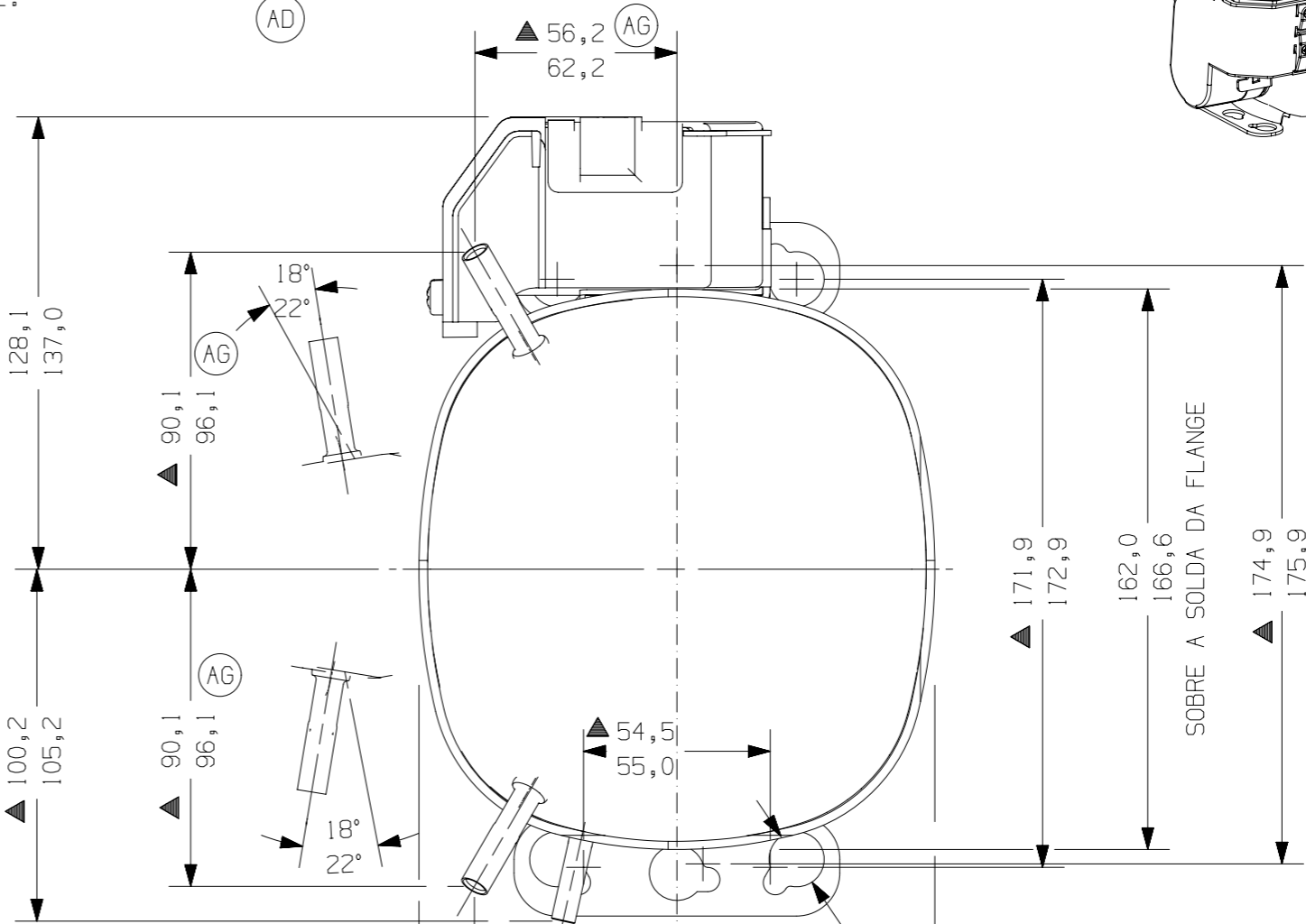
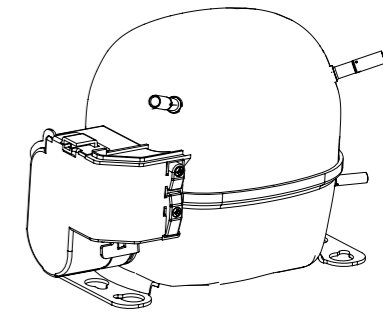


USAR SOMENTE CONECTOR DE SUCCAO - COBRE  
 DIA. EXT. 7.9-8.0 X 0.81-0.97 DE PAREDE  
 CALIBRAR DIA. INT. FINAL PARA  
 6.45-6.55 X 15.0-17.0 DE PROFUNDIDADE  
 PLUG 2.

USAR SOMENTE CONECTOR DE PROCESSO - COBRE  
 DIA. EXT. 7.9-8.0 X 0.81-0.97 DE PAREDE  
 CALIBRAR DIA. INT. FINAL PARA  
 6.45-6.55 X 15.0-17.0 DE PROFUNDIDADE  
 PLUG 2.

CONECTOR DE DESCARGA - COBRE  
 CALIBRAR DIA. INT. P/ 4.92-5.02 X 15.0-17.0  
 DE PROFUNDIDADE - PLUG 1.



SOBRE A SOLDA DA FLANGE

SOBRE A SOLDA DA FLANGE

- NOTAS:**
- 1-VER ESPEC. NA LISTA DE MATERIAL MONTAR AS PECAS CONFORME MOSTRADO.
  - 2-VER ESPEC. "A-B" E "A-C" PARA PROCESSO.
  - 3-VER ESPECIFICACAO TECUMSEH GLOBAL 8 PARA EXIGENCIAS DE FORNECEDORES REFERENTES A REGULAMENTACOES AMBIENTAIS.
  - 4-OS TUBOS DE SUCCAO, DESCARGA E PROCESSO DEVEM ESTAR ISENTOS DE TINTA EM 15.8mm (5/8") A PARTIR DO TOPO DOS TUBOS CONFORME ESPEC. TECUMSEH #A-B4.

LETRA	Nro. DESENHO
A	14963651 (AB) (AD)
B	14963800 (AB)
C	CONFORME L.M.
D	14947663 (AD)
E	14947663 (AD)

EC98010 01-07-21 CIAS. CS.	EC82134 08/06/2018 CADEM R.	EC63533 08-07-15 AMP WC	EC44622 07/03/14 AMP MF	EC52840 AMP MF 16/09/13	EC36840 31/03/11 AMP MF	EC6610 14/02/07 T. M.	DATA
ATUALIZADA 14963651	RETRADA AREA DE PINTURA DO FURO DO FENCE	REVISADO SUPORTE DE MONTAGEM CONF. CARC.COMPL.CANOS	ERA 10.0-15.0 DE PROFUNDIDADE ERA 18.8-20.3 DE PROFUNDIDADE ERA T4960992 ERA BRAT34002-2	ADICIONADO NOTA	ERA BRT2165 PASSOU PARA 14960992 ERA BRCC1270 PASSOU PARA 14963800	LIBERADO	
2B 2D 3C 4C 5D	C6	--	A3 D3 B4 A1 B1	A6	B1 B1	-	Lc COOR. MODIFICACAO
AG	AF	AE	AD	AC	AB	AA	

MUITO IMPORTANTE: 1) ESTE DESENHO E DE PROPRIEDADE EXCLUSIVA DA TECUMSEH DO BRASIL LTDA. E CONTEM INFORMACOES PRIVADAS E CONFIDENCIAIS. SOMENTE A ELA PERTENCENTES. 2) A SUA DISPONIBILIZACAO A TERCEIROS, E FEITA SOB A CONDICAO DE QUE NEM ELE NEM SEU CONTEUDO SEJAM DIVULGADOS OU DISPONIBILIZADOS A QUEM QUER QUE SEJA, SEM O PREVIO E EXPRESSO CONSENTIMENTO ESCRITO DA TECUMSEH DO BRASIL LTDA. E, SOMENTE NA FORMA E COM AS INFORMACOES QUE ESPECIFICA E EXPRESSAMENTE VIEREM A SER AUTORIZADAS POR ELA. 3) E PROIBIDA A SUA REPRODUCAO TOTAL OU PARCIAL POR QUALQUER MEIO, REPRODUCAO EXPRESSAMENTE AUTORIZADA POR ESCRITO PELA TECUMSEH DO BRASIL LTDA. 4) O DESENHO E TODA E QUALQUER REPRODUCAO EXPRESSAMENTE AUTORIZADA, DEVERAO SER IMEDIATAMENTE DEVOLVIDOS PELO TERCEIRO, LOGO QUE SOLICITADOS PELA TECUMSEH DO BRASIL LTDA.

NAO MADE A ESCALA DO DESENHO. TODOS MATERIAIS FERROSOS NAO DEVEM ESTAR MAGNETIZADOS TANTO NO RECEBIMENTO COMO NA MONTAGEM DO COMPRESSOR.

PROJECAO: 3°DIEDRO

UNIDADE: mm

FORMATO: A3

SIMBOLOS Q.A. CONFORME PROCEDIMENTO 2.01.031 TECUMSEH DO BRASIL

- ★ = CATEGORIA I
- ▲ = CATEGORIA II
- = CATEGORIA III
- = CATEGORIA IV

**COMPRESSOR PARA VENDAS**

BRDCTH304

ESCALA 1:2 FOLHA 1/1

FAMILIA AZ-TH

DATA 30/01/07 REF.