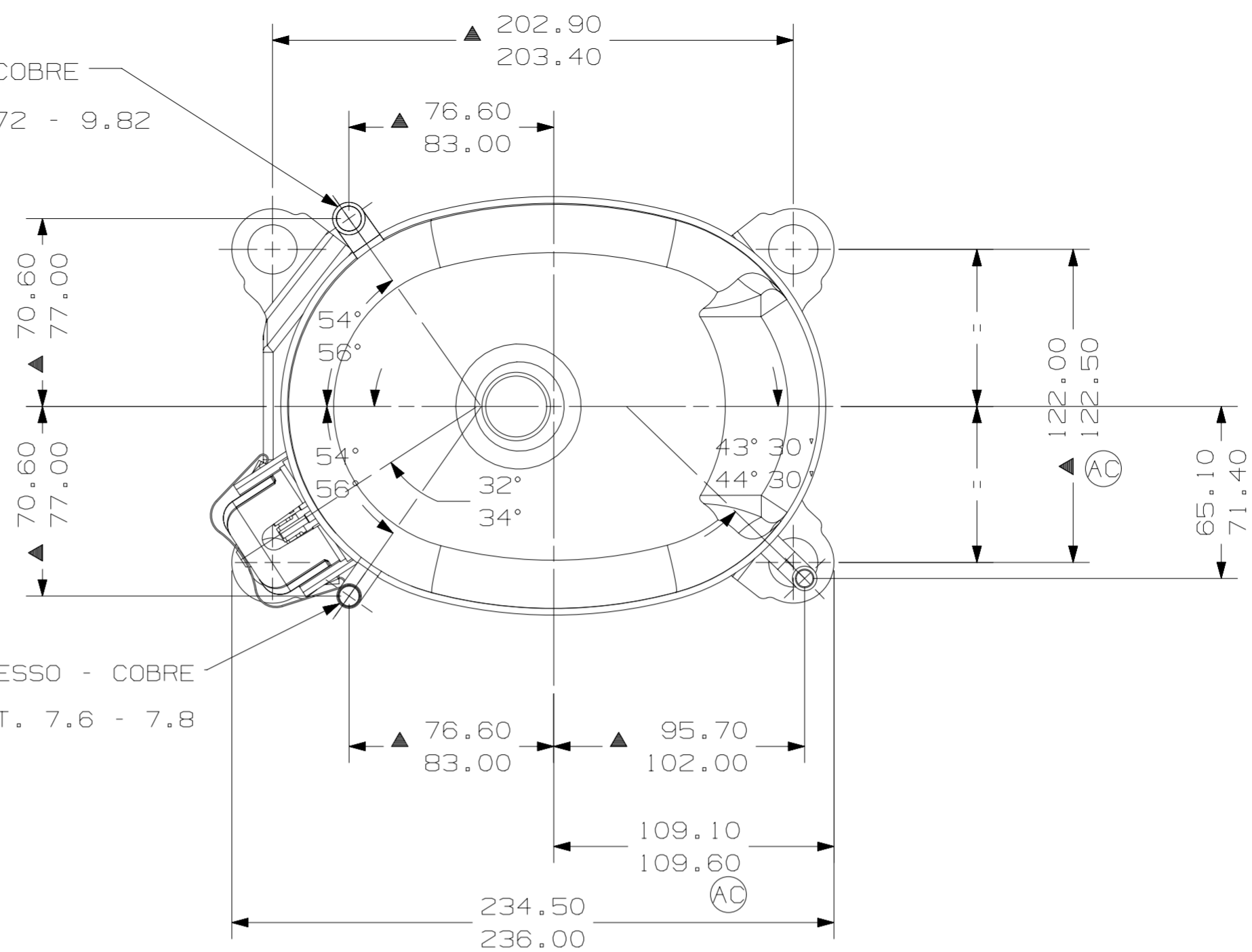
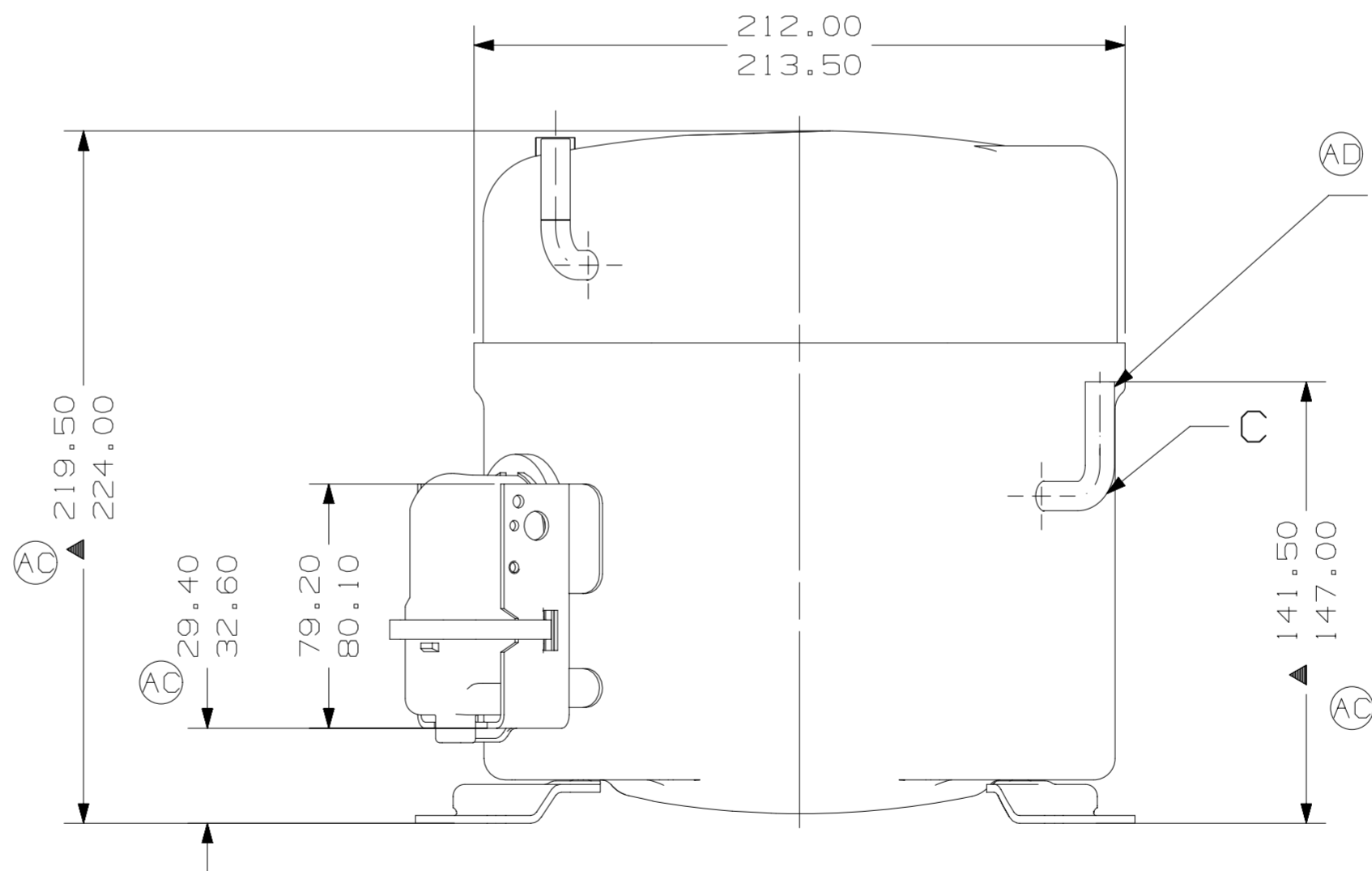


▲ CONECTOR DE SUCCAO - COBRE
 Ø EXT. 12.65 - 12.75
 CALIBRAR O Ø INT. 9.72 - 9.82



▲ CONECTOR DE PROCESSO - COBRE
 Ø EXT. 9.5 - 9.6
 CALIBRAR O Ø INT. 7.6 - 7.8

ITEM	NUMERO DO DESENHO
A	BRT11
B	BRCCC111
C	BR34525
D	34368-1
E	34439



▲ CONECTOR DE DESCARGA - COBRE
 Ø EXT. 9.5 - 9.6
 CALIBRAR O Ø INT. 6.4 - 6.6

NOTAS: (AC)


- 1- OS COMPONENTES ESPECIFICADOS NA LISTA DE MATERIAIS DEVEM SER MONTADOS COMO MOSTRADO.
- 2- VER DESENHOS DE COMPONENTES PARA DIMENSOES NAO MOSTRADAS.
- 3- DEVE ATENDER AS EXIGENCIAS DA ESPECIFICACAO TECUMSEH GLOBAL-8.

LC	COORD.	MODIFICACAO	DATA
AD			
C2			
BB			
B5			
B5			
B2			
D3			
E2			
F7			
D7			
--		REDESENHADO TOTALMENTE	

MUITO IMPORTANTE! 1) ESTE DESENHO É DE PROPRIEDADE EXCLUSIVA DA TECUMSEH DO BRASIL E CONFIDENCIAL. SOMENTE A ELA PODEM REPRODUZIR, REPLICAR, COPIAR, TRANSMITIR, ALUGAR, CEDER, VENDER, Ceder ou disponibilizar a quem quer que seja sem a autorização expressa por escrito da Tecumseh do Brasil Ltda. É, SOMENTE NA FORMA E COM O CONTEÚDO DESTA AUTORIZACAO TOTAL E PROIBIDA A SUA REPRODUCAO TOTAL OU PARCIAL POR QUALQUER MEO E A QUALQUER FINEZA, SEM A PREVISAO DE QUE FINALIDADE FOR, A MENOS QUE PREVIA EXPRESSAMENTE AUTORIZACAO POR ESCRITO DA TECUMSEH DO BRASIL. É EXPRESSAMENTE AUTORIZADO DEVER SER REALIZADO O PAGAMENTO DE LICENCA, LOGO QUE SOLICITADOS PELA TECUMSEH DO BRASIL LTDA.

NÃO FAÇA A ESCALA DO DESENHO. TODOS OS MATERIAIS E COMPONENTES DEVEM ESTAR DE ACORDO COM O PROCEDIMENTO DE MONTAGEM COMO NA MONTAGEM DO COMPRESSOR.

PROJECÇÃO: 3º DIEDRO
UNIDADE: mm
FORMATO: A2
SÍMBOLOS O. A. CONFORME PROCEDIMENTO 2.01.031 TECUMSEH DO BRASIL
<ul style="list-style-type: none"> ★ = CATEGORIA I ▲ = CATEGORIA II ■ = CATEGORIA III □ = CATEGORIA IV

 **Tecumseh**

NUMERO: BRDCAK111

COMPRESSOR PARA VENDAS

ESCALA: 1:2

FOLHA: 1/1

FAMILIA: AK

DATA: 13-04-22

REF.: